

浜崎橋側道橋仮設物設置のお知らせとお願い

日頃より、工事へご協力をいただきまして誠にありがとうございます。
この度、浜崎橋側道橋におきまして、吊足場の設置を行います。
今回の工事に伴いまして、工事期間中はご通行者に対しての安全確保を図るためバリケードを設置します。そのため、側道橋上部及び側面が通常よりも狭くなりご通行の皆様にはご迷惑おかけいたしますが、細心の注意を払い工事を行いますので、ご理解とご協力をよろしくお願い申し上げます。

記

工事期間：2022年5月23日～2023年9月末日(浜崎橋改修全体工事期間)
2022年9月中旬頃～2023年3月末日(側道橋仮設物設置期間)
※1) 期間は状況に応じて変更になる場合があります。

工事時間：昼間工事 [9:00 ～ 17:00]
夜間工事 [23:00 ～ 5:00]
※バリケードは吊足場仮設期間中常時仮設

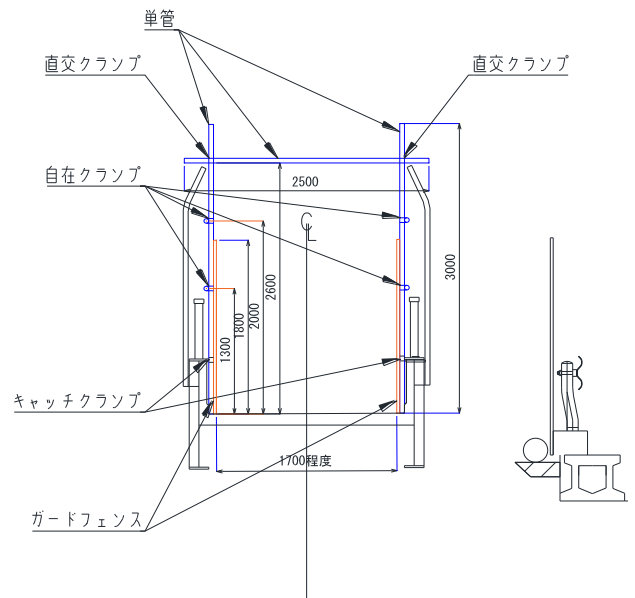
工事内容：浜崎橋他改修工事(吊足場仮設)

工事箇所：朝霞市宮戸4丁目地先 (浜崎橋側道橋)

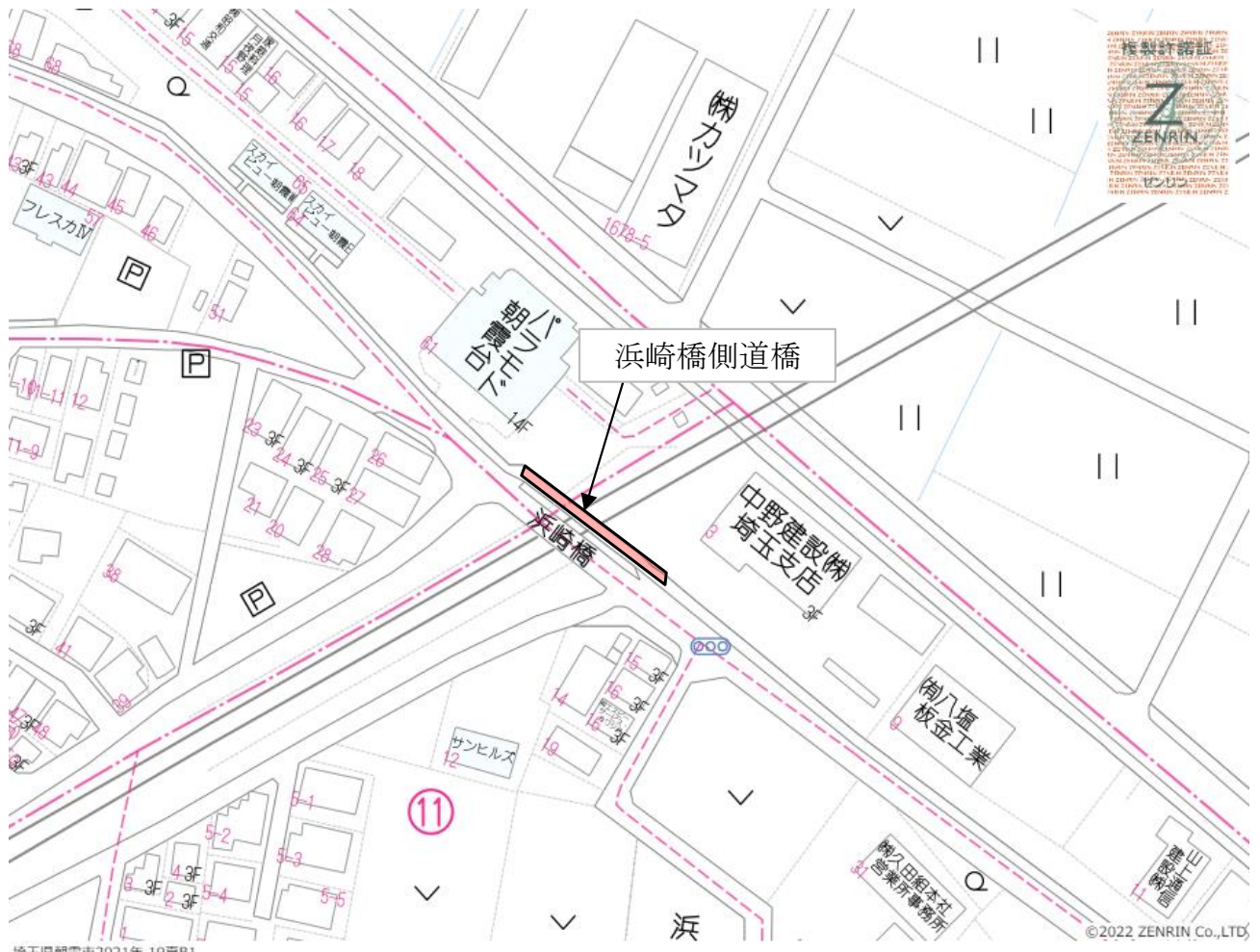
発注機関：東日本旅客鉄道株式会社 大宮支社

施工会社：ユニオン建設株式会社 浦和土木出張所
[住 所] 埼玉県さいたま市浦和区高砂1-17-8
[連 絡] 事務所 048-814-2707 担当:本間

<現場略図>



〈案内図〉



西浦和方

北朝霞方

埼玉県朝霞市2021年 19頁B1

©2022 ZENRIN Co.,LTD