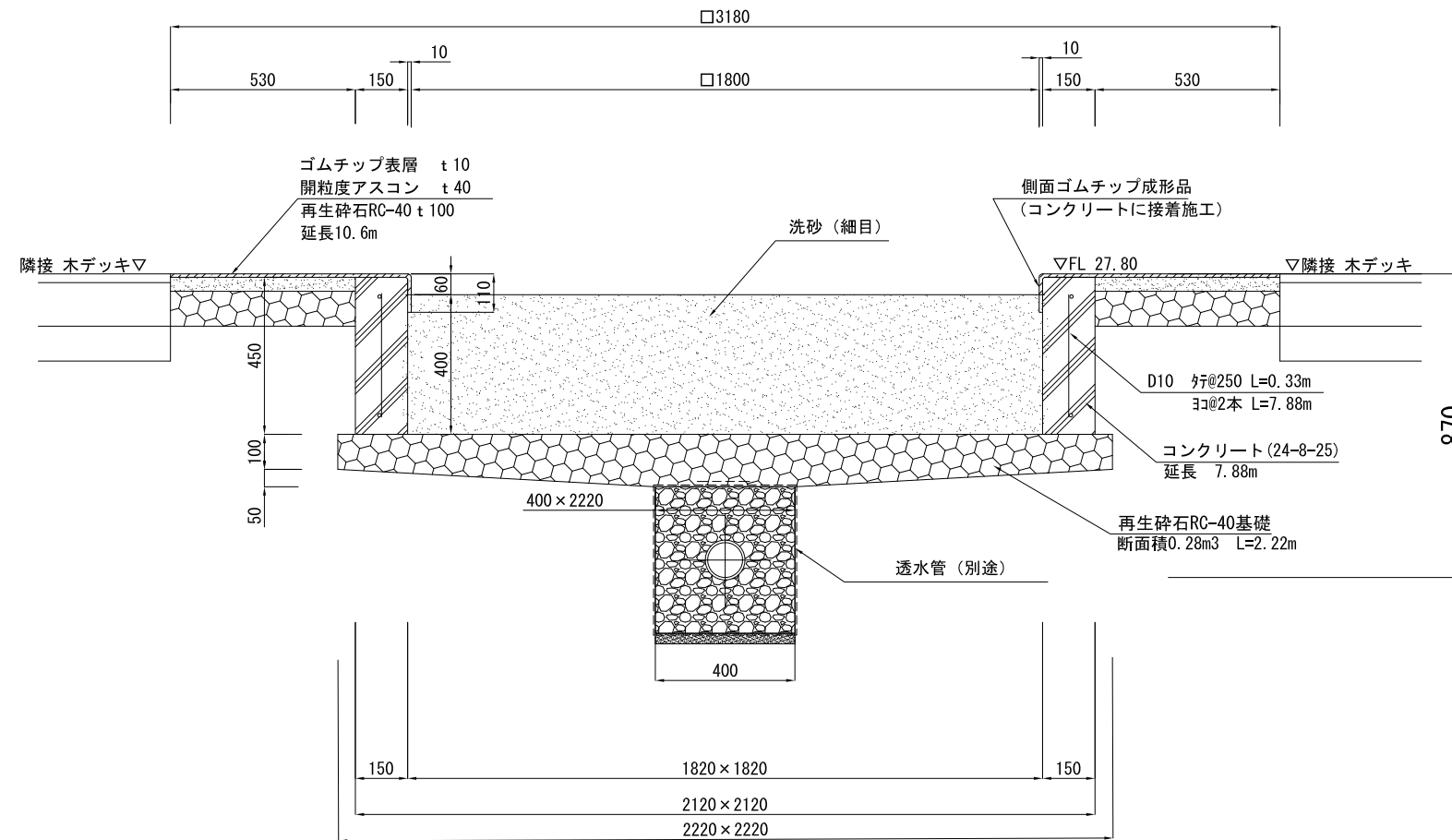


詳細図(17)

<砂場>



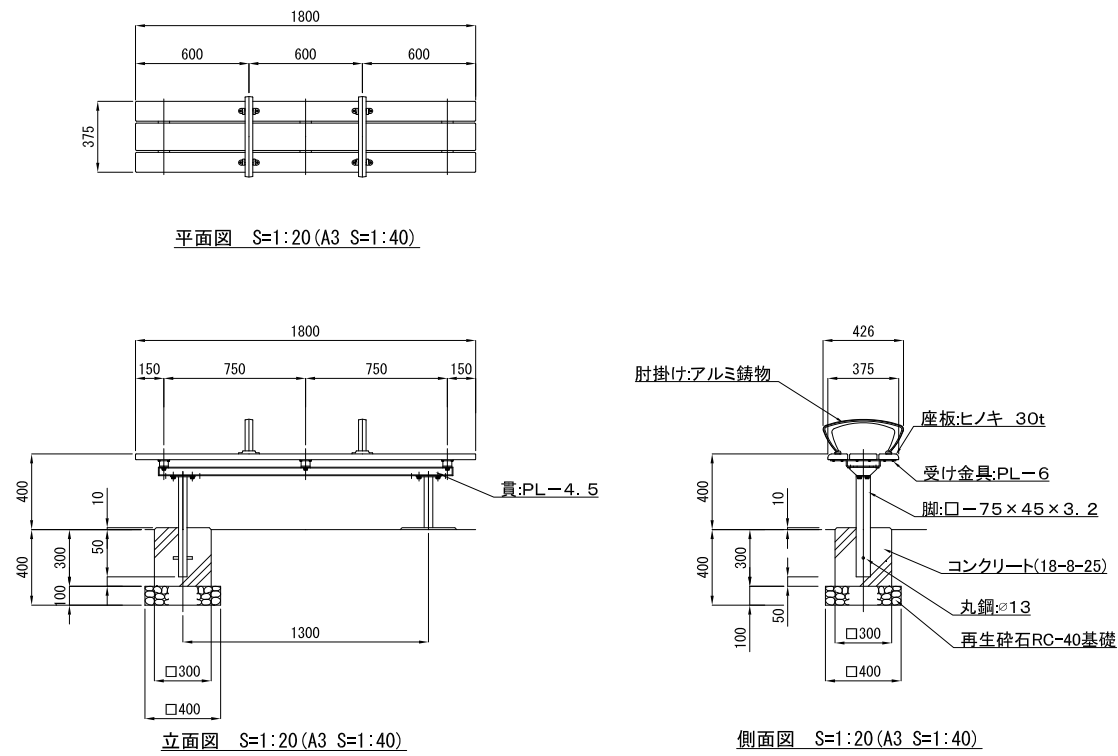
断面図 S=1:10 (A3 S=1:20)

※伸縮目地は樹脂発泡体とし、10mに1箇所設けること。

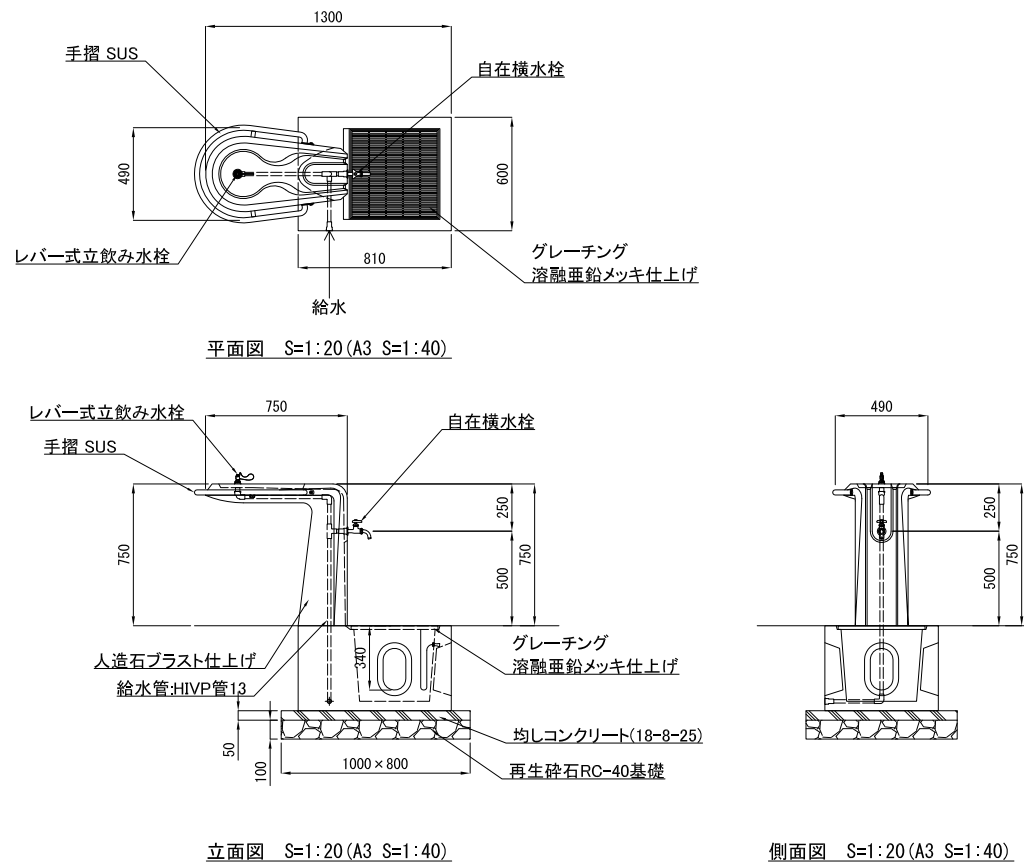
工事名	まほりひがし公園整備工事		
公園名	まほりひがし公園		
履行場所	朝霞市根岸台五丁目地内		
図面名	詳細図(17)		
縮尺	図示	図面番号	32
埼玉県朝霞市			

詳細図(18)

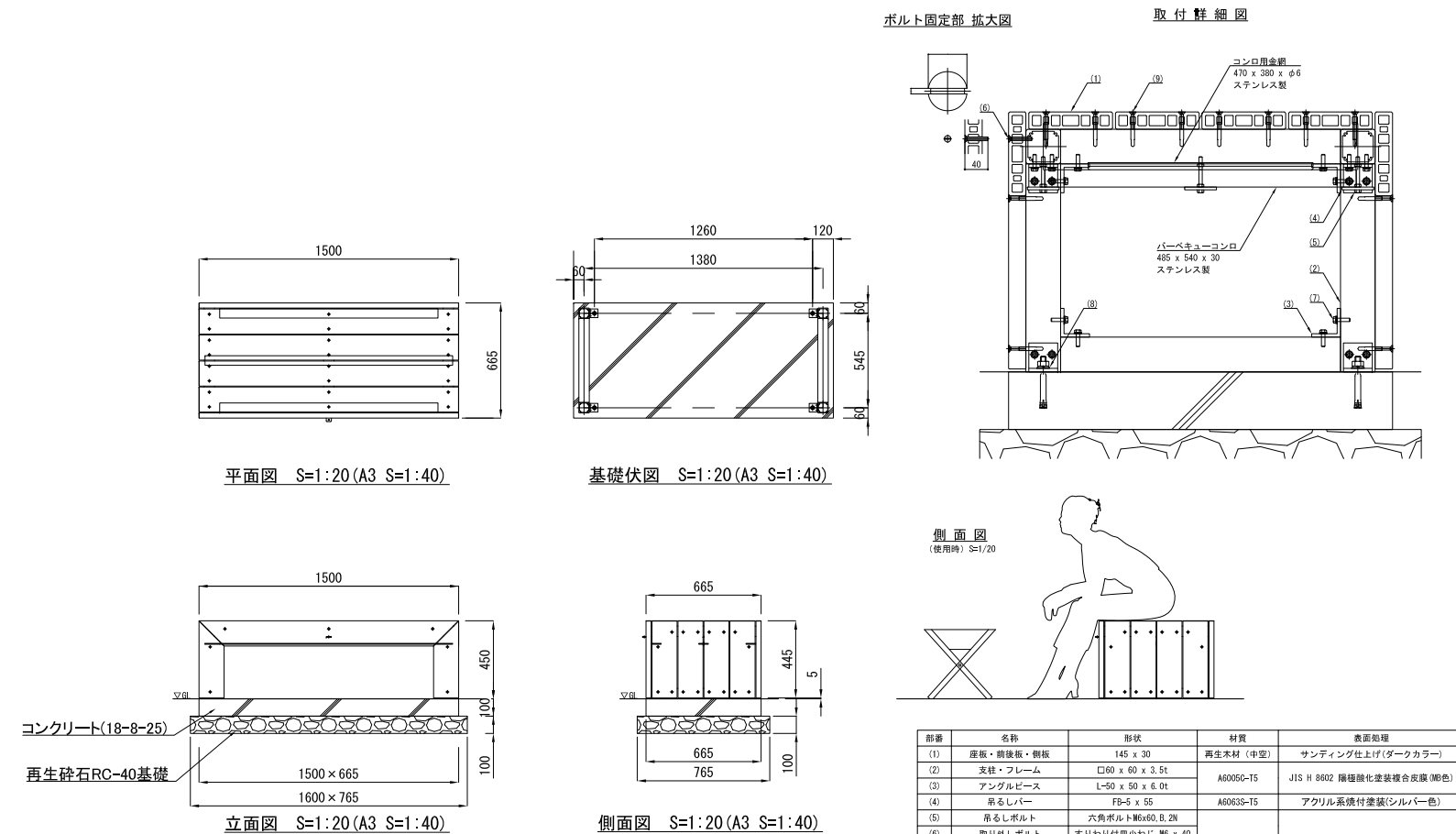
<ベンチ移設>



<水飲み>



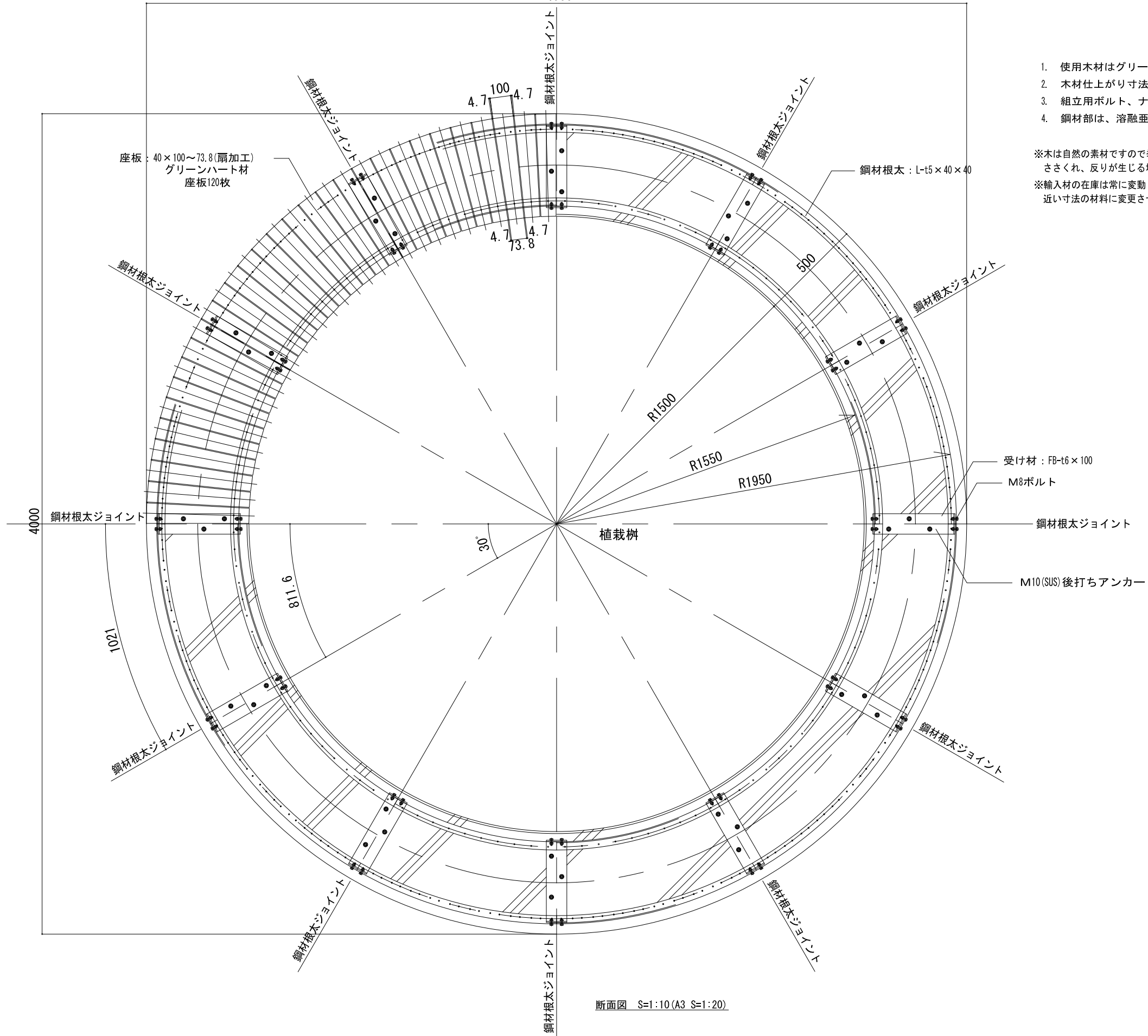
<かまどベンチ>



工事名	まぼりひがし公園整備工事		
公園名	まぼりひがし公園		
履行場所	朝霞市根岸台五丁目地内		
図面名	詳細図(18)		
縮尺	図示	図面番号	33
埼玉県朝霞市			

詳細図(19)

4000 <サークルベンチ1/2>



特記事項

1. 使用木材はグリーンハート材とする。
2. 木材仕上がり寸法誤差は±3%以内とし、角部は面取りを施す。
3. 組立用ボルト、ナット、座金は全てSUS製とする。
4. 鋼材部は、溶融亜鉛メッキ処理仕上げとする。

※木は自然の素材ですので季節や天候等により若干の割れ、寸法変化、ささくれ、反りが生じる場合がありますが、木の強度には影響ありません。
 ※輸入材の在庫は常に変動していますので、見積り時の材料がない場合は、近い寸法の材料に変更させていただく事があります。

工事名	まぼりひがし公園整備工事		
公園名	まぼりひがし公園		
履行場所	朝霞市根岸台五丁目地内		
図面名	詳細図 (19)		
縮尺	図示	図面番号	34
埼玉県朝霞市			

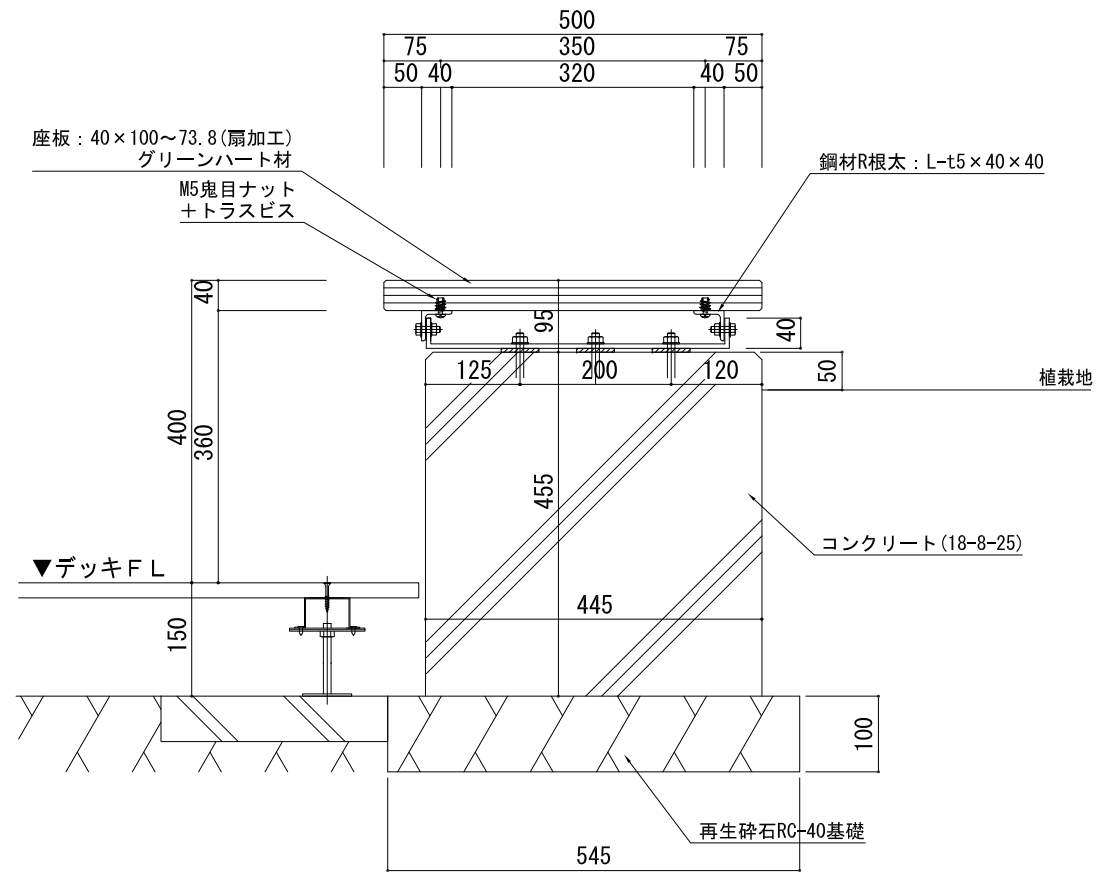
詳細図(20)

<サークルベンチ2/2>

特記事項

1. 使用木材はグリーンハート材とする。
2. 木材仕上がり寸法誤差は±3%以内とし、角部は面取りを施す。
3. 組立用ボルト、ナット、座金は全てSUS製とする。
4. 鋼材部は、溶融亜鉛メッキ処理仕上げとする。

※木は自然の素材ですので季節や天候等により若干の割れ、寸法変化、ささくれ、反りが生じる場合がありますが、木の強度には影響ありません。
 ※輸入材の在庫は常に変動していますので、見積り時の材料がない場合は、近い寸法の材料に変更させていただく事があります。



断面図 S=1:5 (A3 S=1:10)

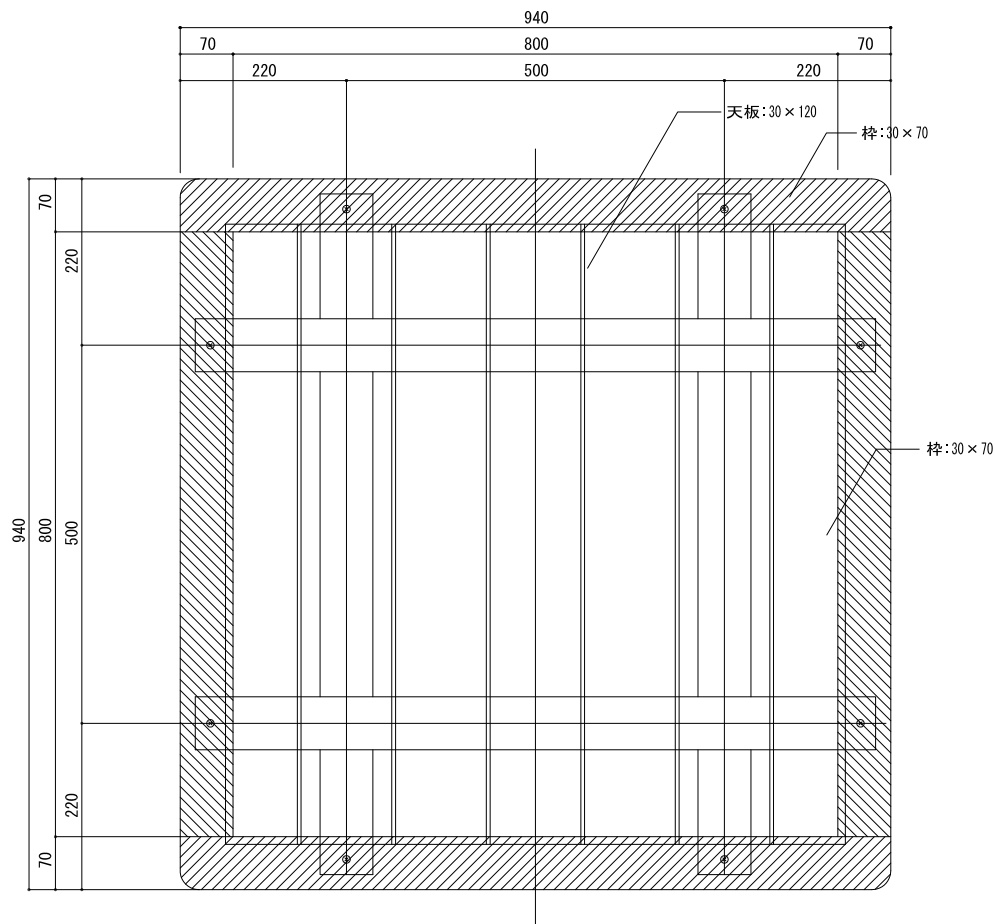
<躯体特記>

※伸縮目地の間隔は10m以下とし、樹脂発泡体とする。
 目地表面はコーキング処理を行う。
 (ポリサルファイド系or変性シリコン系)
 ※露出部の仕上げは、打ち放し仕上げ、撥水材塗布とする (GL-50まで)。

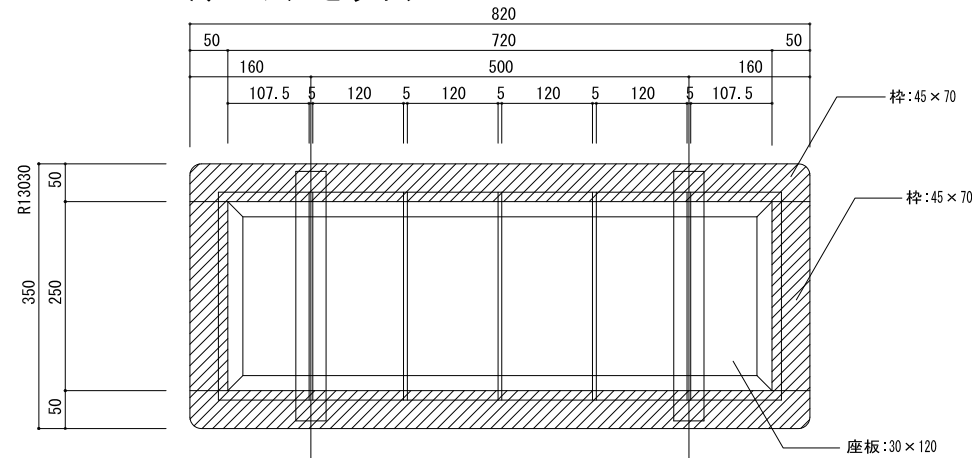
工事名	まぼりひがし公園整備工事		
公園名	まぼりひがし公園		
履行場所	朝霞市根岸台五丁目地内		
図面名	詳細図 (20)		
縮尺	図示	図面番号	35
埼玉県朝霞市			

詳細図(21)

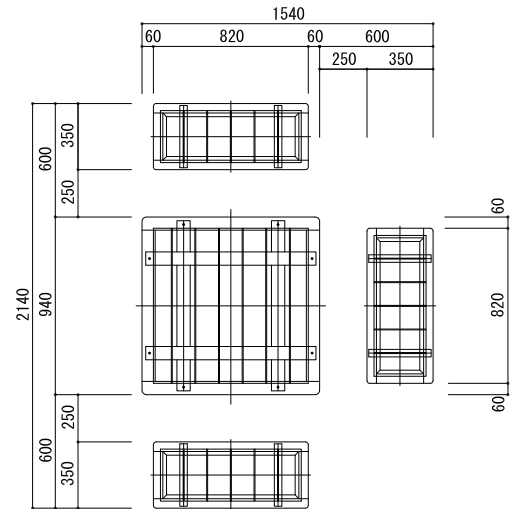
<テーブルセット>



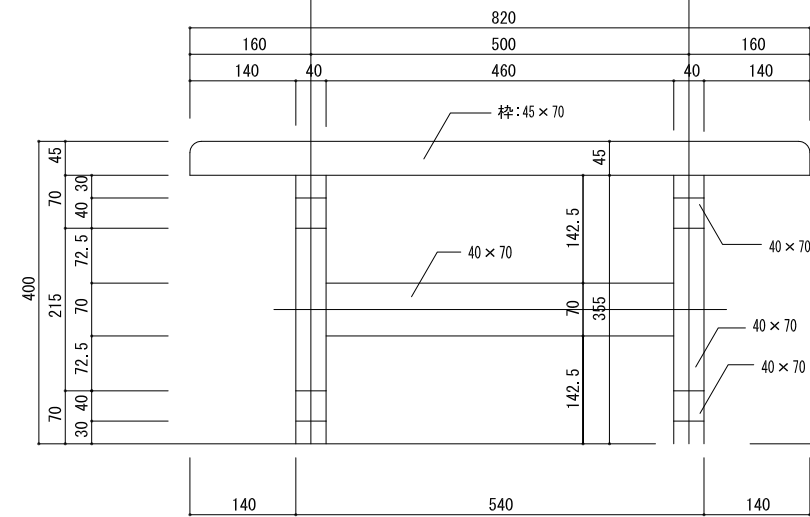
テーブル平面図 S=1:5 (A3 S=1:10)



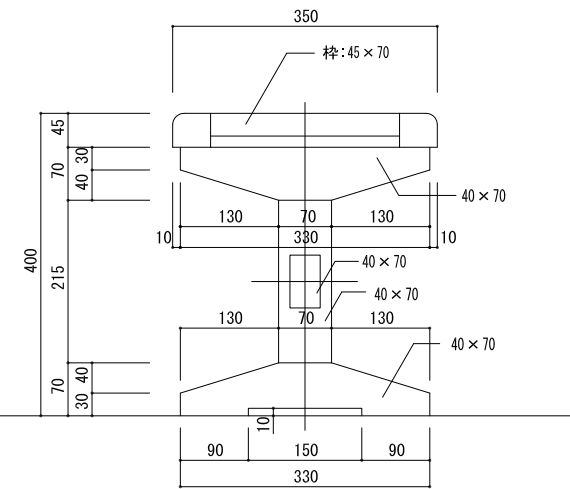
ベンチ平面図 S=1:5 (A3 S=1:10)



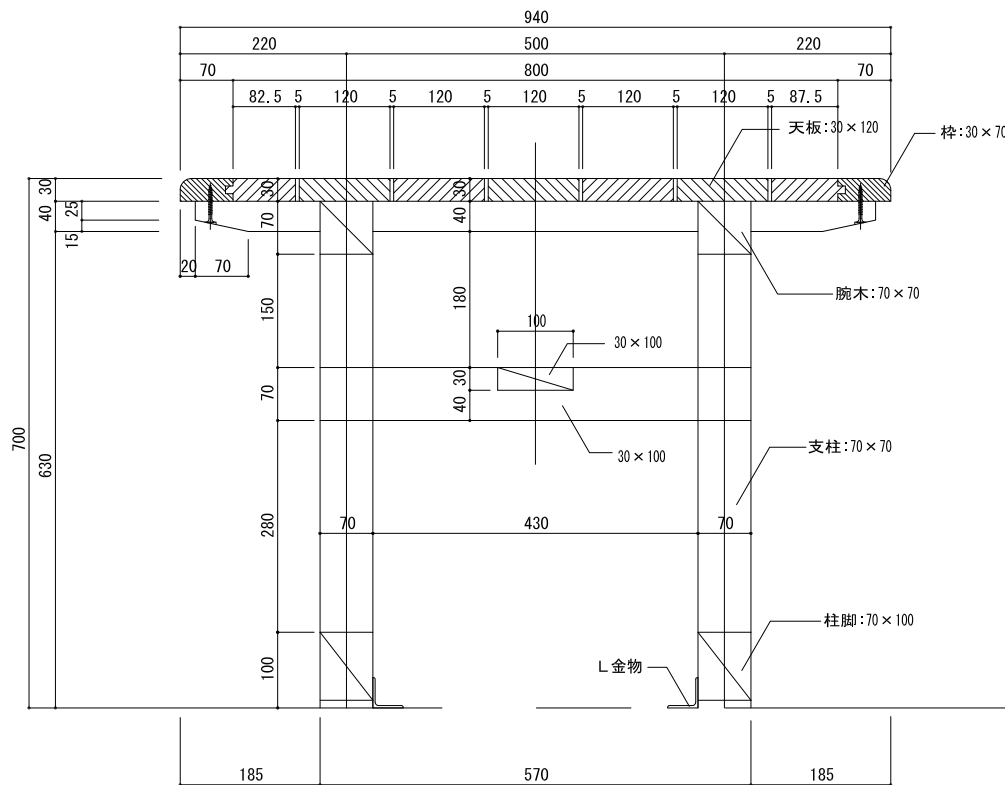
配置図 S=1:20 (A3 S=1:40)



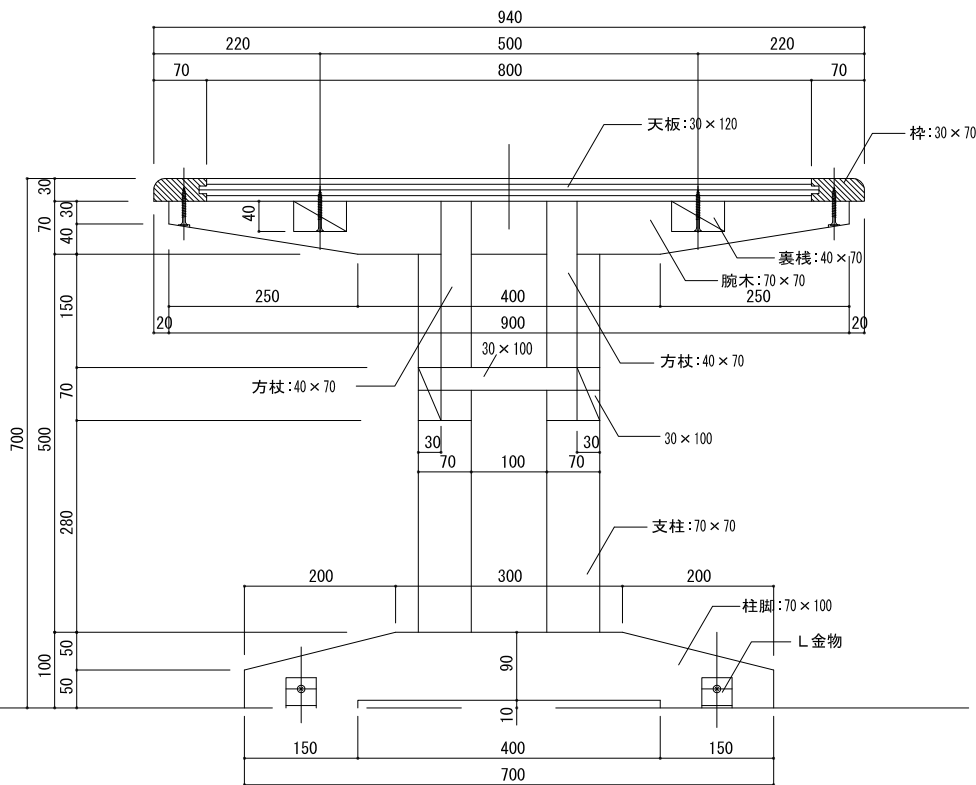
ベンチ断面図 S=1:5 (A3 S=1:10)



ベンチ側面図 S=1:5 (A3 S=1:10)



テーブル断面図 S=1:5 (A3 S=1:10)



テーブル側面図 S=1:5 (A3 S=1:10)

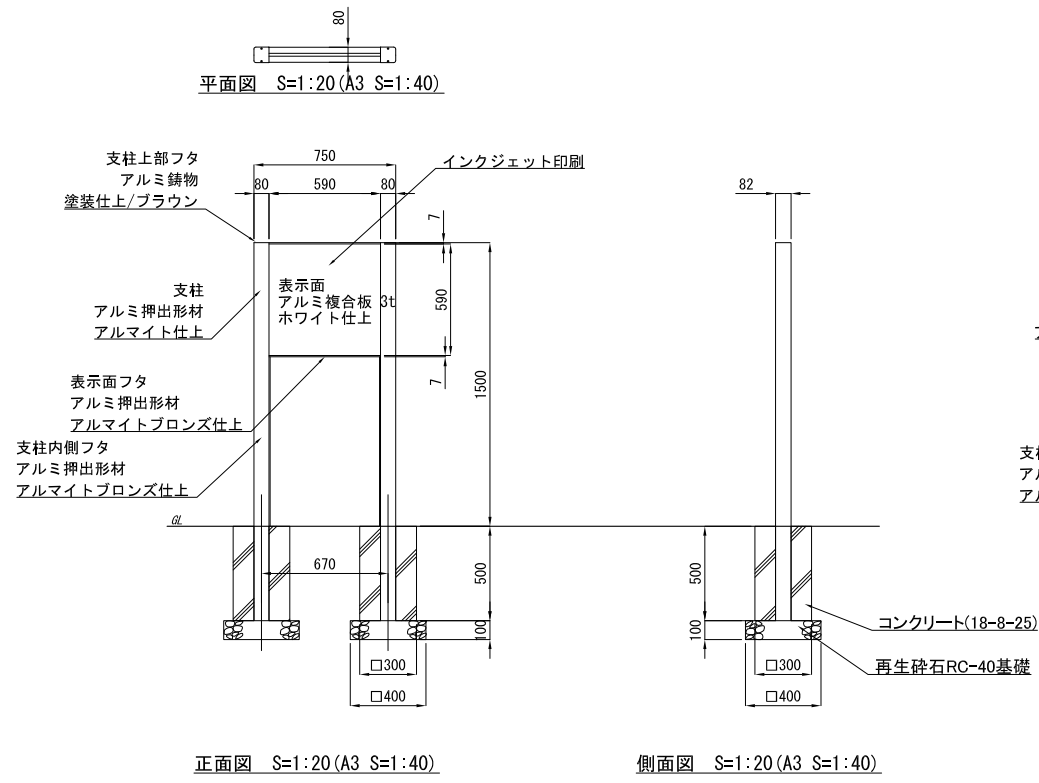
特記事項

1. 使用木材はグリーンハート材とすること。
2. 木材仕上がり寸法誤差は±3%以内とし、角部は面取りを施すこと。
3. 組立用ボルト、ナット、座金は全てSUS製とすること。
4. 鋼材部は、溶融亜鉛メッキ処理乙種55(種類)/HD255(記号)とすること。

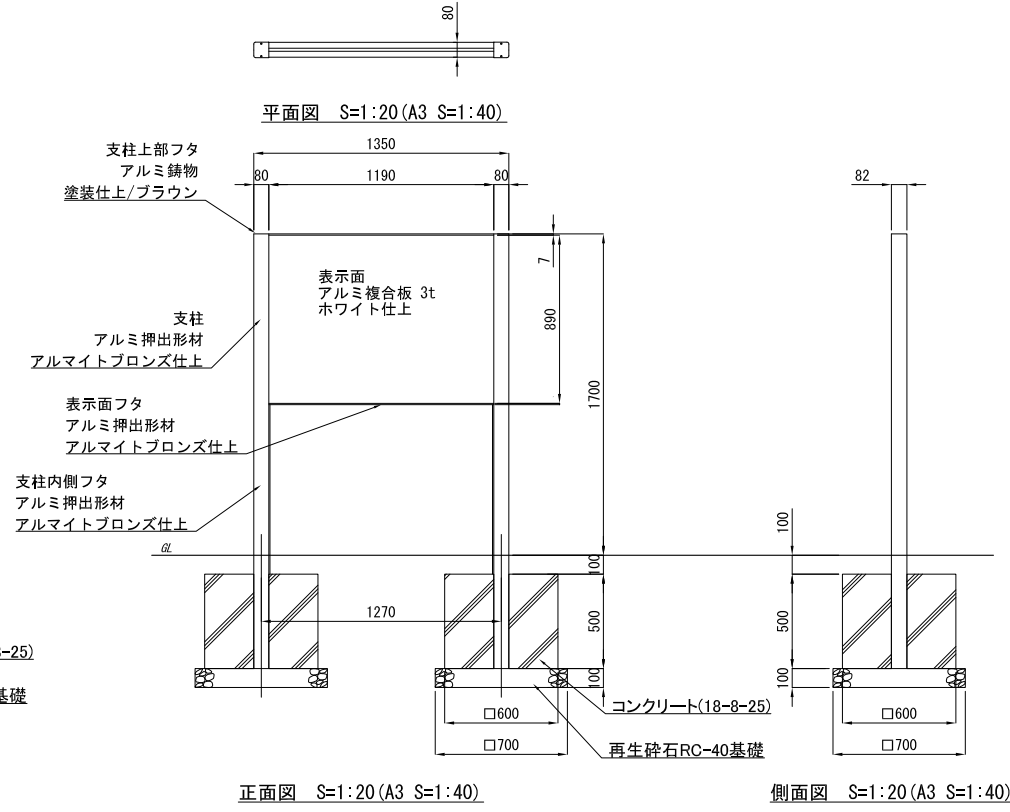
工事名	まぼりひがし公園整備工事		
公園名	まぼりひがし公園		
履行場所	朝霞市根岸台五丁目地内		
図面名	詳細図(21)		
縮尺	図示	図面番号	36
埼玉県朝霞市			

詳細図(22)

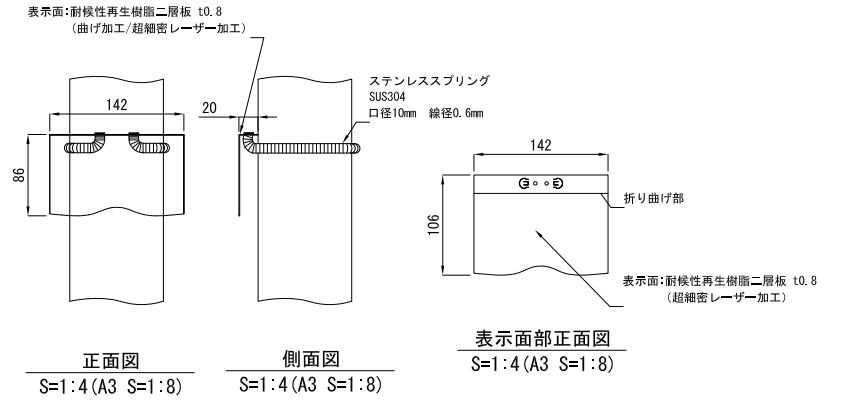
<制札サイン>



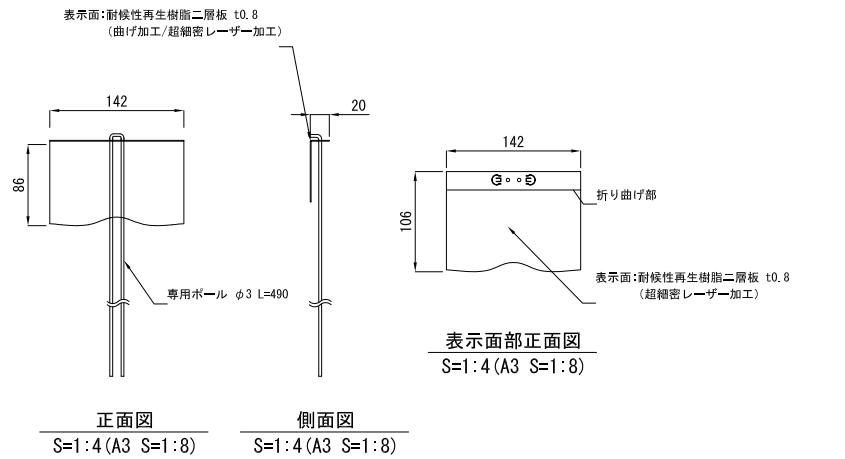
<利用案内板>



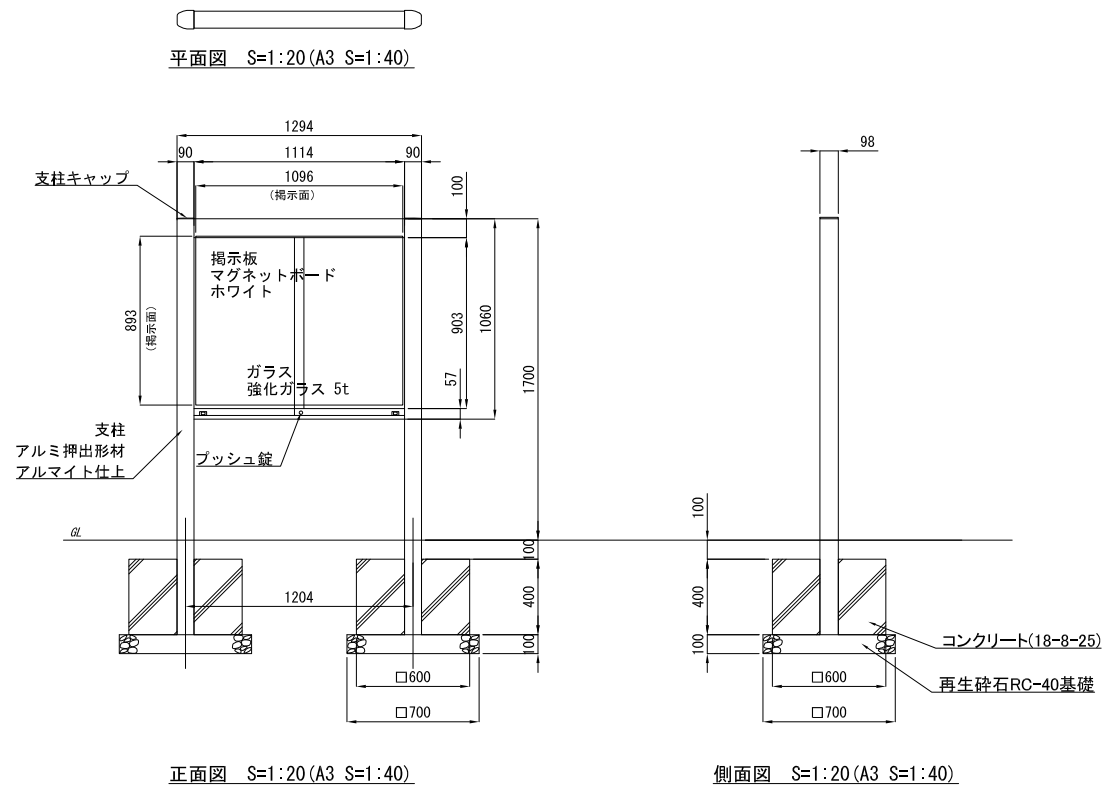
<樹名札-1>



<樹名札-2>



<情報掲示板>

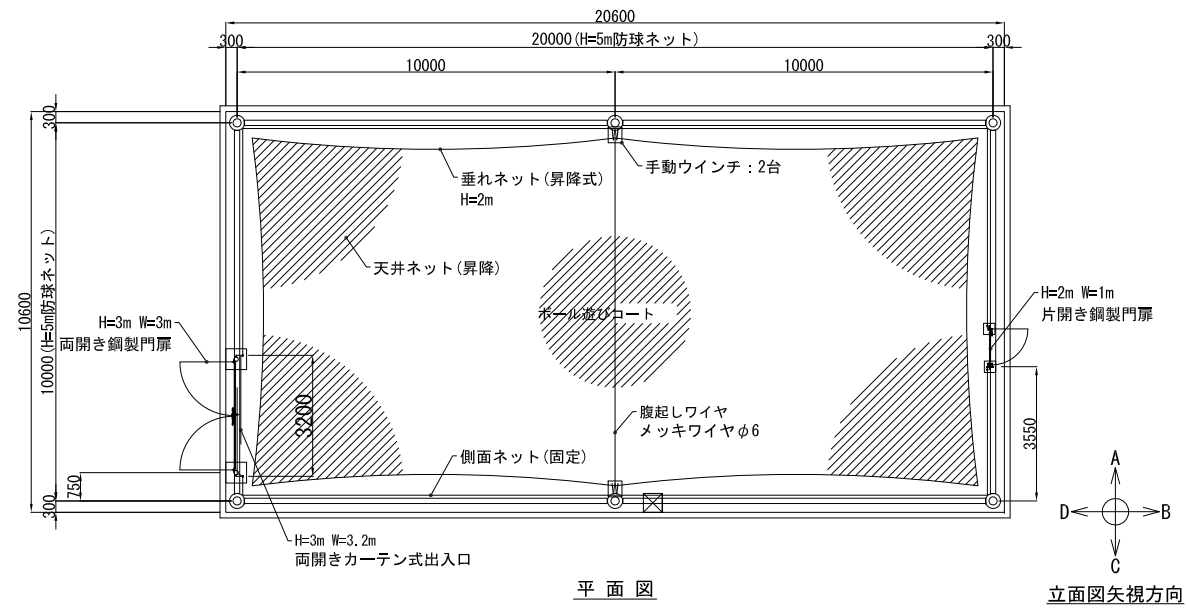


[樹名札 特記事項]
 ※部材寸法は標準値とする。
 ※表示内容、設置位置は監督員と協議の上決定とすること。
 ※ベースプレート(黒色)は再生樹脂とし、エコマーク認定製品とすること。
 ※(一社)日本公園施設業協会賠償責任制度による賠償責任保険加入製品とすること。
 ※(一社)日本公園施設業協会が認定した「SPL表示認定企業」の設計・製造・販売製品とすること。
 (ベースへSPLシール貼付)
 ※本製品は、ISO 9001:2015認証取得企業製品とすること。

工事名	まぼりひがし公園整備工事		
公園名	まぼりひがし公園		
履行場所	朝霞市根岸台五丁目地内		
図面名	詳細図(22)		
縮尺	図示	図面番号	37
埼玉県朝霞市			

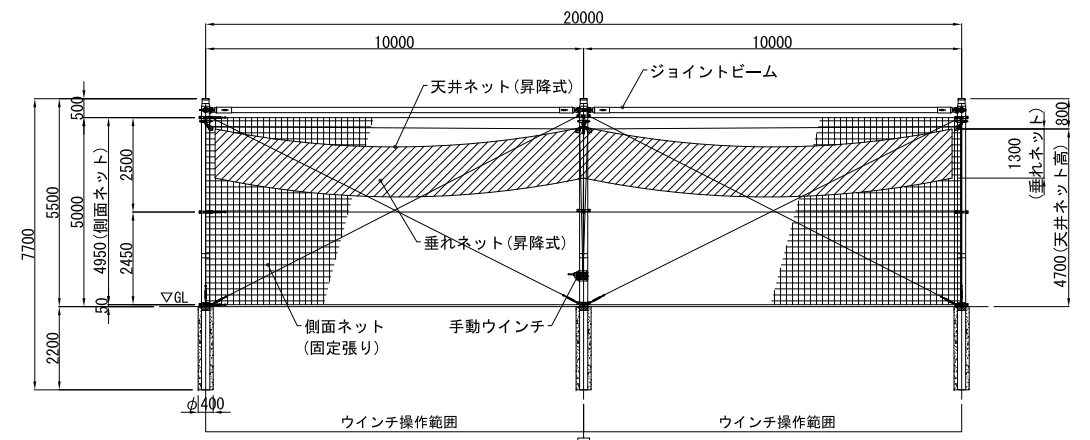
詳細図(23)

<防球ネット1/2>



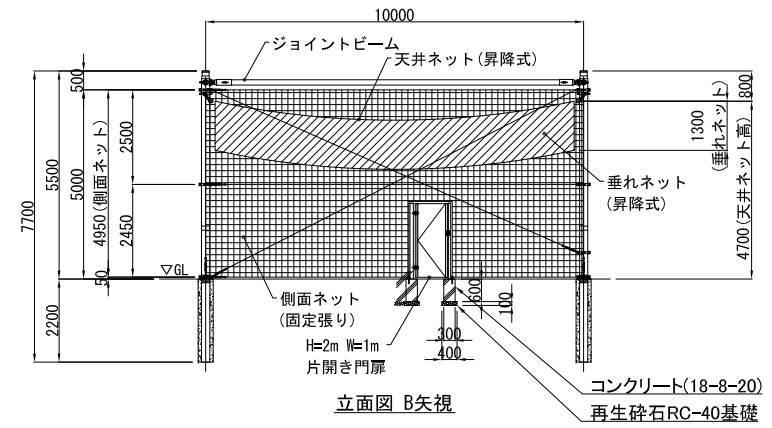
平面図

立面図矢視方向



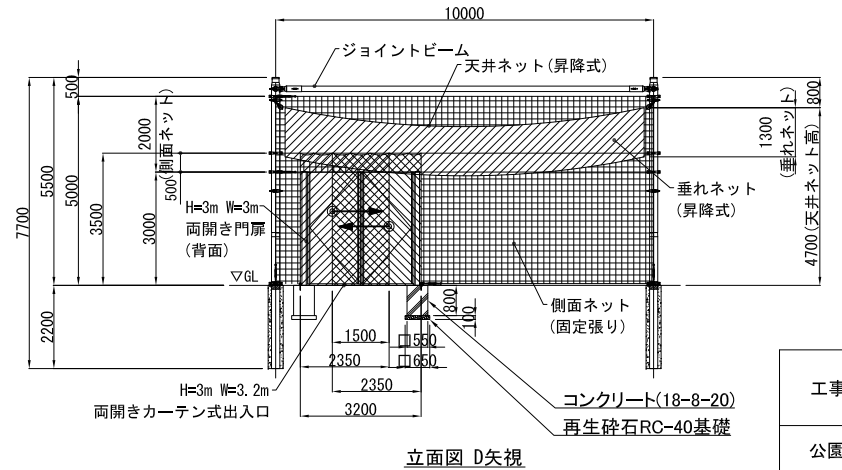
立面図 A矢視

立面図 C矢視



立面図 B矢視

コンクリート(18-8-20)
再生砕石RC-40基礎



立面図 D矢視

凡例				
記号	名称	仕様	数量	備考
◎	ネット支柱	鋼管: φ216.3x4.5 (STK540) φ216.3x6.0 (STK540) 杭: ワインディングパイプ φ400mm L=2.2m	6セット	地上高: 5.5m 鋼管: 溶融亜鉛メッキ仕上げ
—	ジョイントビーム	φ139.8x4.5 (STK400) 溶融亜鉛メッキ仕上げ	6本	溶融亜鉛メッキ仕上げ
	側面ネット(固定張り)		L=60.0m	H=4.95m
////	天井ネット(昇降式)	アルダイニーマ1760T/4本 糸径φ1.2mm 網目 40mm	200m ²	周囲にメッキワイヤφ8取付
////	垂れネット(昇降式)	色: ブラウン	L=60.0m	H=1.3m 内訳: L=20m×2、10m×2 下辺にメッキチェーンφ7.5取付
	両開きカーテン式 出入口ネット		L=4.7m	H=3.5m 内訳: L=2.35m×2
Ⓜ	手動ウインチ	1t用 GM-10-GS型	2台	天井・垂れネット昇降用 溶融亜鉛メッキ仕上げ

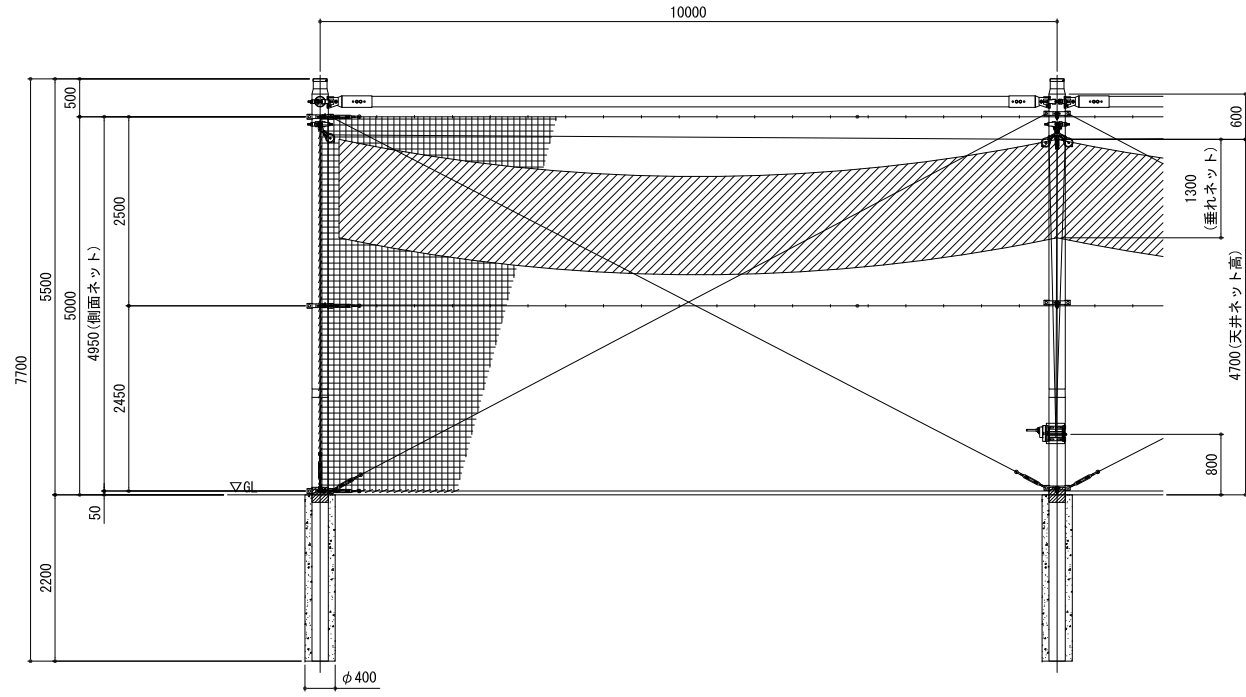
本製品は、(一社)日本公園施設業協会SP・SPL表示認定企業製品です。
本製品は、(一社)日本公園施設業協会の賠償責任保険の加入製品とする。

S=1:100 (A3) S=1:200

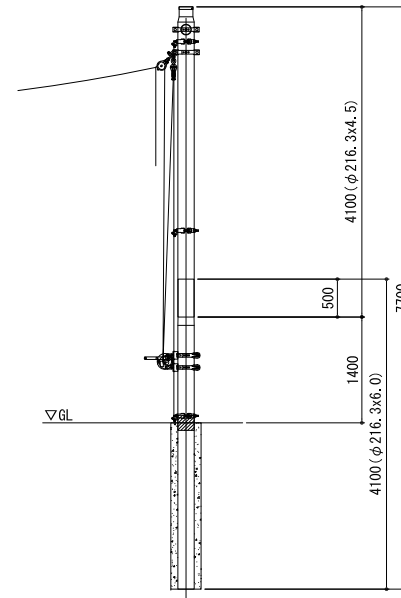
工事名	まほりひがし公園整備工事		
公園名	まほりひがし公園		
履行場所	朝霞市根岸台五丁目地内		
図面名	詳細図(23)		
縮尺	図示	図面番号	38
埼玉県朝霞市			

詳細図(24)

<防球ネット2/2>



防球ネット正面図 S=1:50 (A3 S=1:100)



防球ネット断面図 S=1:50 (A3 S=1:100)

天井ネット (昇降式)	アルダイニーマ1760T/4本 糸径φ1.2mm 網目40mm ブラウン色	周囲にメッキワイヤφ8取付
垂れネット (昇降式)	アルダイニーマ1760T/4本 糸径φ1.2mm 網目40mm ブラウン色	下辺にメッキチェーンφ7.5取付
側面ネット (固定張)	アルダイニーマ1760T/4本 糸径φ1.2mm 網目40mm ブラウン色	

鋼材の仕上げは溶融亜鉛メッキとします。

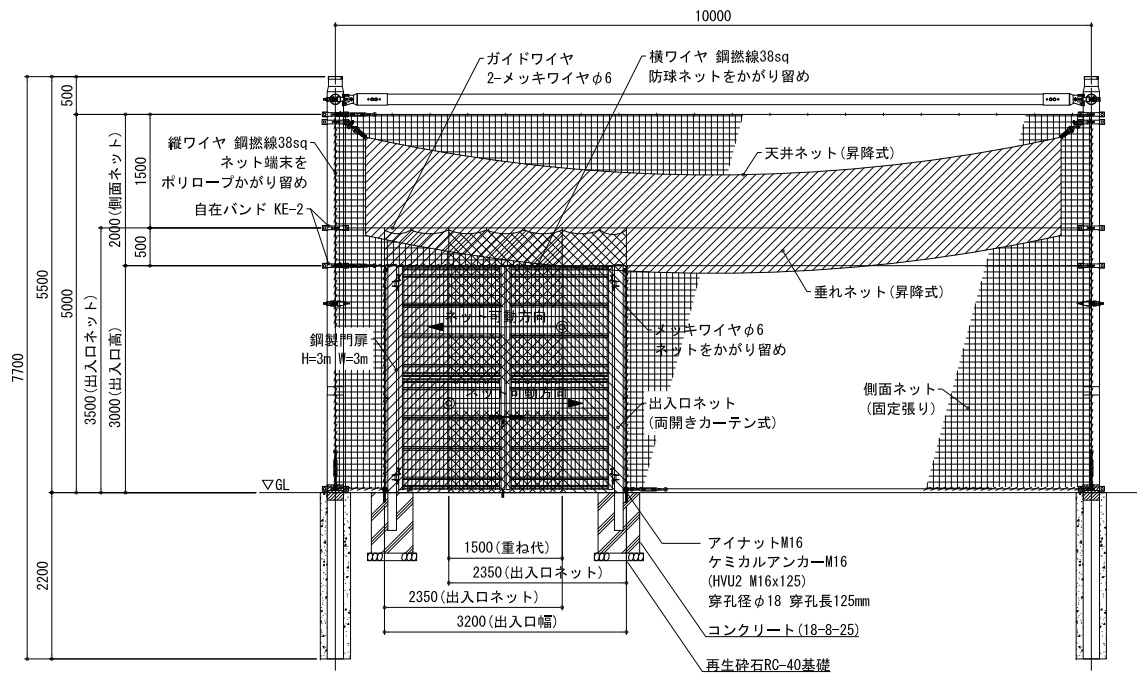
●設計条件

- 設計風速: 25m/s(ネット昇降式)
- 管理風速は20m/sとし、20m/s以上の風が吹くおそれのある場合、または降雪時はネットを降ろした状態にする事
- 地表面粗度区分: III
- 土質係数: 配電規定 土質C(仮定)

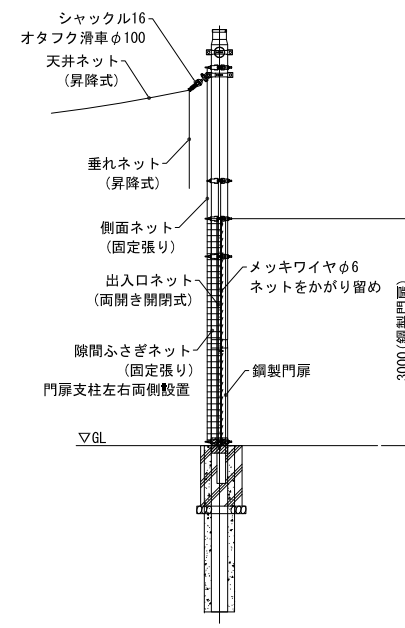
●土質係数表

		土質の種類	土質係数(N/m ²)
普通土質	A	固まっている土又は、砂、多数の砂利、石塊まじりの土などで固い土の部類に属するもの	3.9x10 ⁷
	B	固まっている土又は、砂、多数の砂利、石塊まじりの土などで柔らかい土の部類に属するもの	2.9x10 ⁷
軟弱土質	C	流砂(土が湿じらないもの)	2.0x10 ⁷
	D	水分の多い粘土、腐葉土、盛土などの軟弱な土(深田を除く)	0.8x10 ⁷

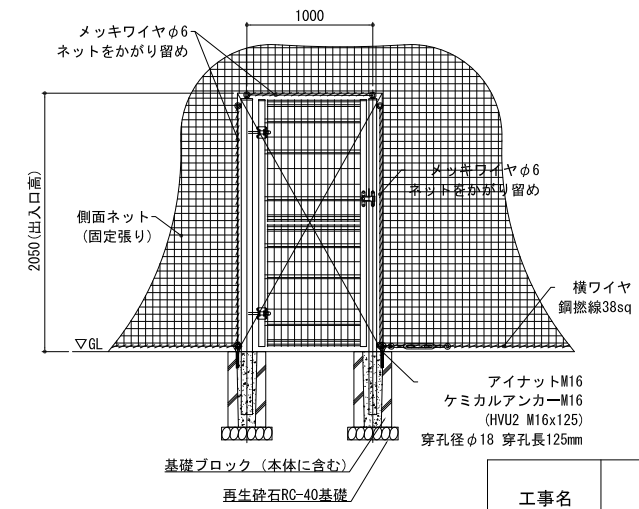
道具の安全に関する規準 (JPPA-SP-S:2014) 適合品とすること。
(一社) 日本公園施設業協会の公園施設団体賠償責任保険の加入製品とすること。



両開きカーテン式出入口正面図 S=1:50 (A3 S=1:100)
門扉とネットの納まりは要検討とする



両開きカーテン式出入口側面図 S=1:50 (A3 S=1:100)



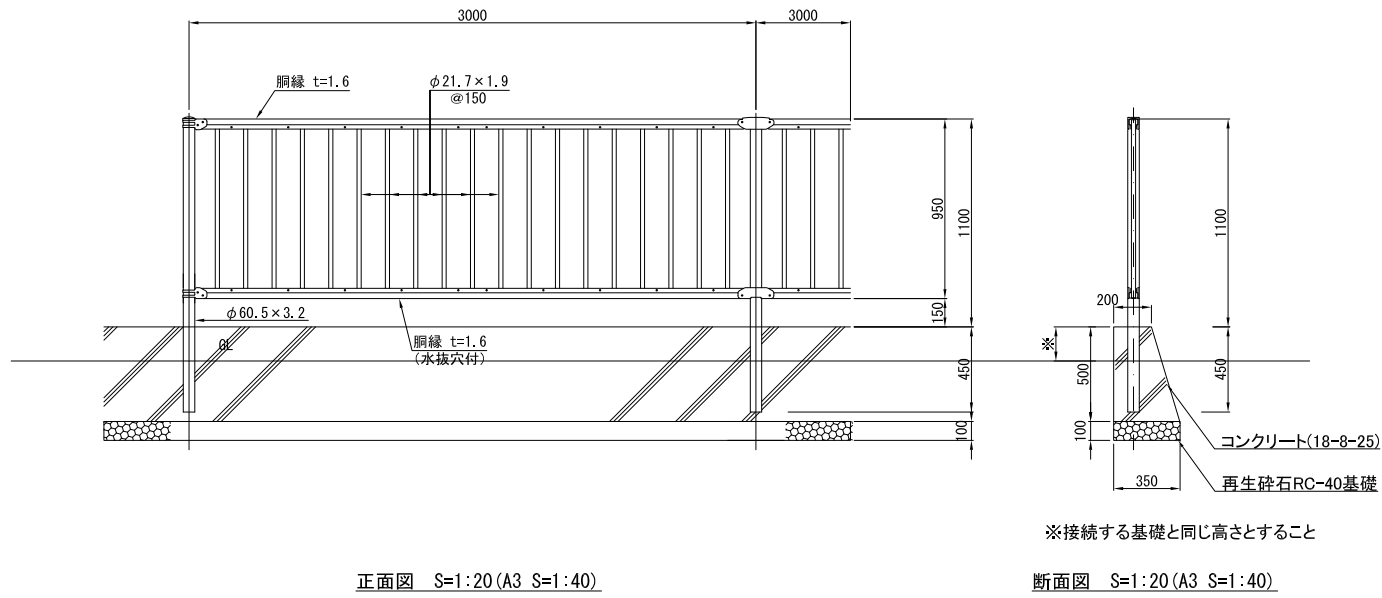
片開き鋼製門扉出入口正面図 S=1:50 (A3 S=1:100)
門扉とネットの納まりは要検討とする

工事名	まぼりひがし公園整備工事		
公園名	まぼりひがし公園		
履行場所	朝霞市根岸台五丁目地内		
図面名	詳細図 (24)		
縮尺	図示	図面番号	39

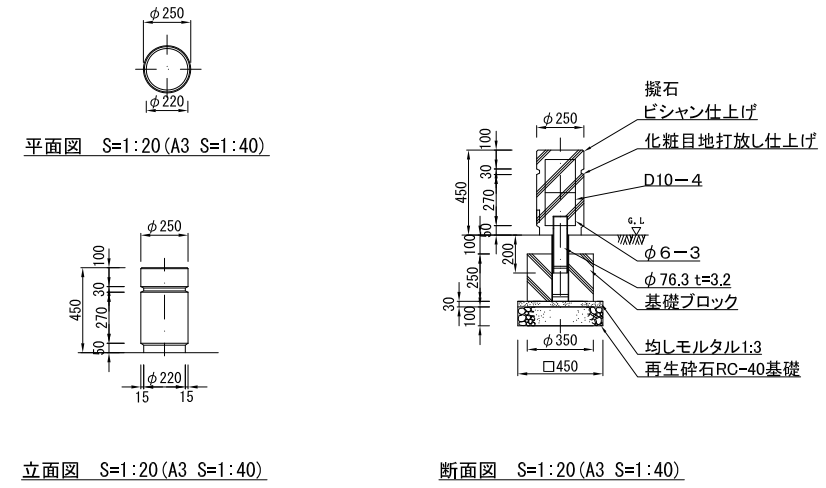
埼玉県朝霞市

詳細図(25)

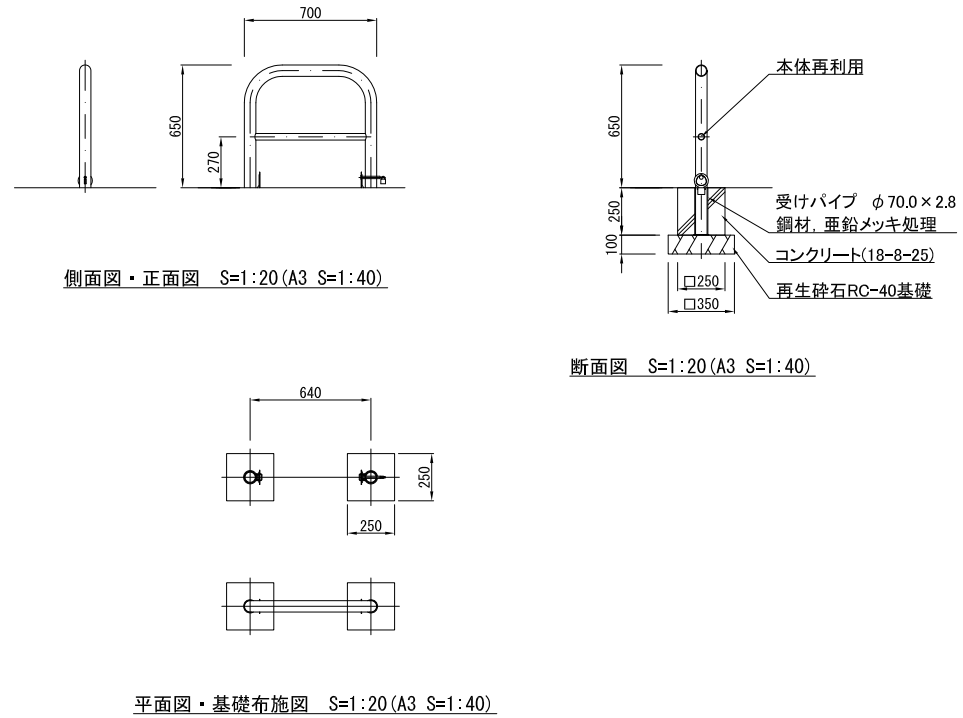
<外周フェンス>



<車止め>

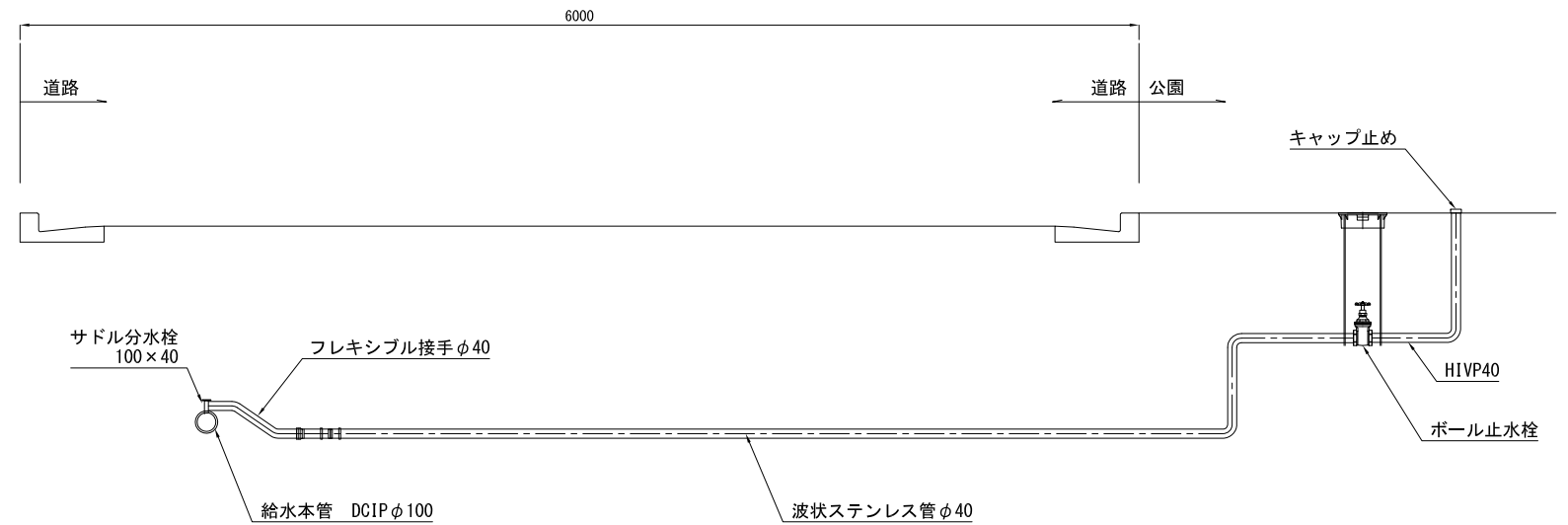


<車止め移設>



<給水管引込>

※参考図

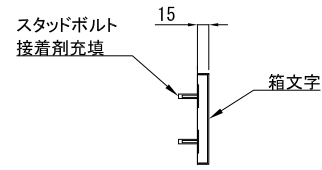


※図は参考図とし、朝霞市給水管標準配管図や現場の状況にあわせて施工すること。

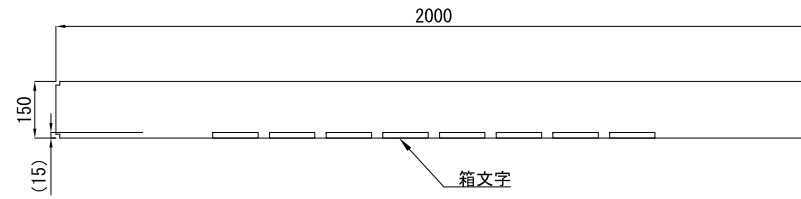
工事名	まぼりひがし公園整備工事		
公園名	まぼりひがし公園		
履行場所	朝霞市根岸台五丁目地内		
図面名	詳細図(25)		
縮尺	図示	図面番号	40
埼玉県朝霞市			

詳細図(26)

<園名サイン>

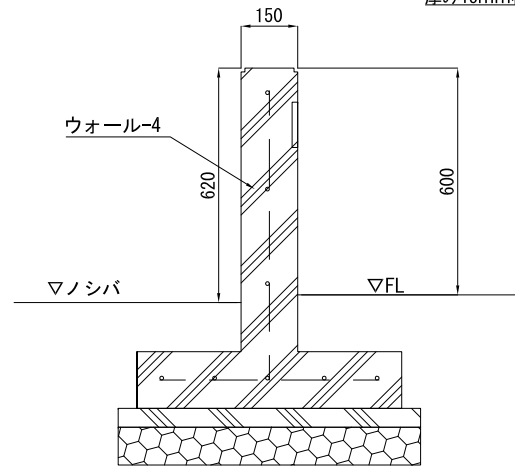


箱文字取付詳細図 S=1:5 (A3 S=1:10)

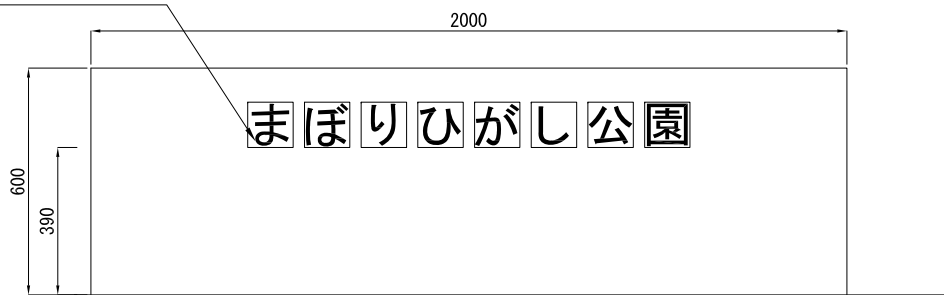


平面図 S=1:10 (A3 S=1:20)

箱文字:SUS304 H.L.仕上
文字:ゴシック体 大きさ120mm角程度
(大きさは文字のバランスにより異なる)
厚み15mm程度



断面図 S=1:10 (A3 S=1:20)



正面図 S=1:10 (A3 S=1:20)

<箱文字特記>

- ※材質はステンレス製とし見え掛り部はヘアライン仕上とすること。
- ※文字の大きさは120mm角程度とし製作前に原稿を作成し監督員の承認を得ること。
- ※箱文字のスタッドボルトの位置は施工時に製作者より指示すること。
- ※園名板は、型抜きした部分内で箱文字がおさまるようにし、歩行者がひっかからないようにウォール前面より出っ張らせないこと。
- ※箱文字の上下左右とコンクリートの隙間は、指などがはさまることがないように25mm以上間隔をあけること

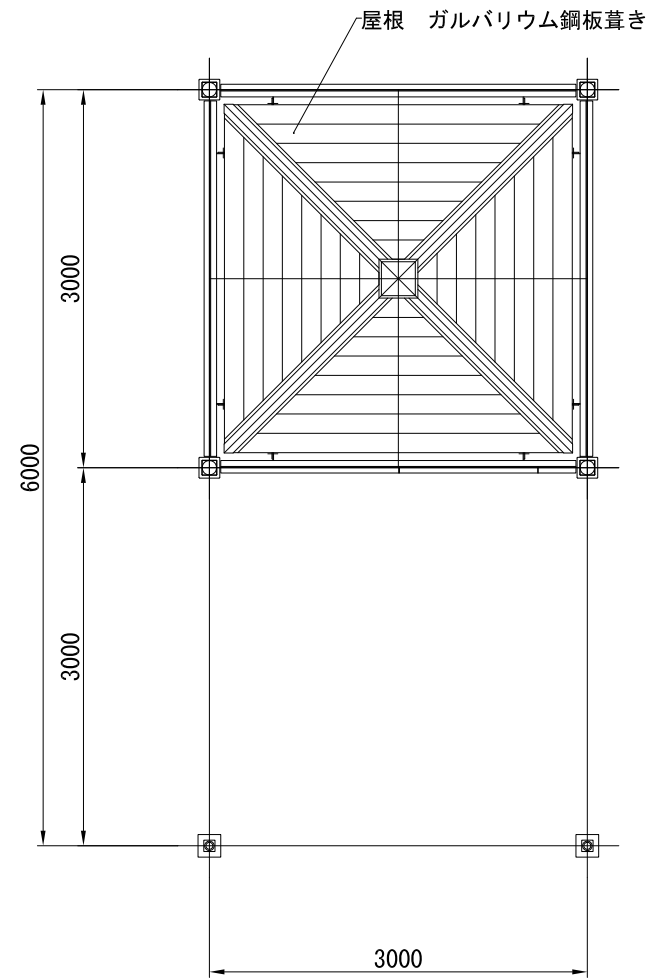
<ウォール特記>

- ※露出部の仕上げは、打ち放し仕上げ、撥水材塗布とする(GL-50まで)。

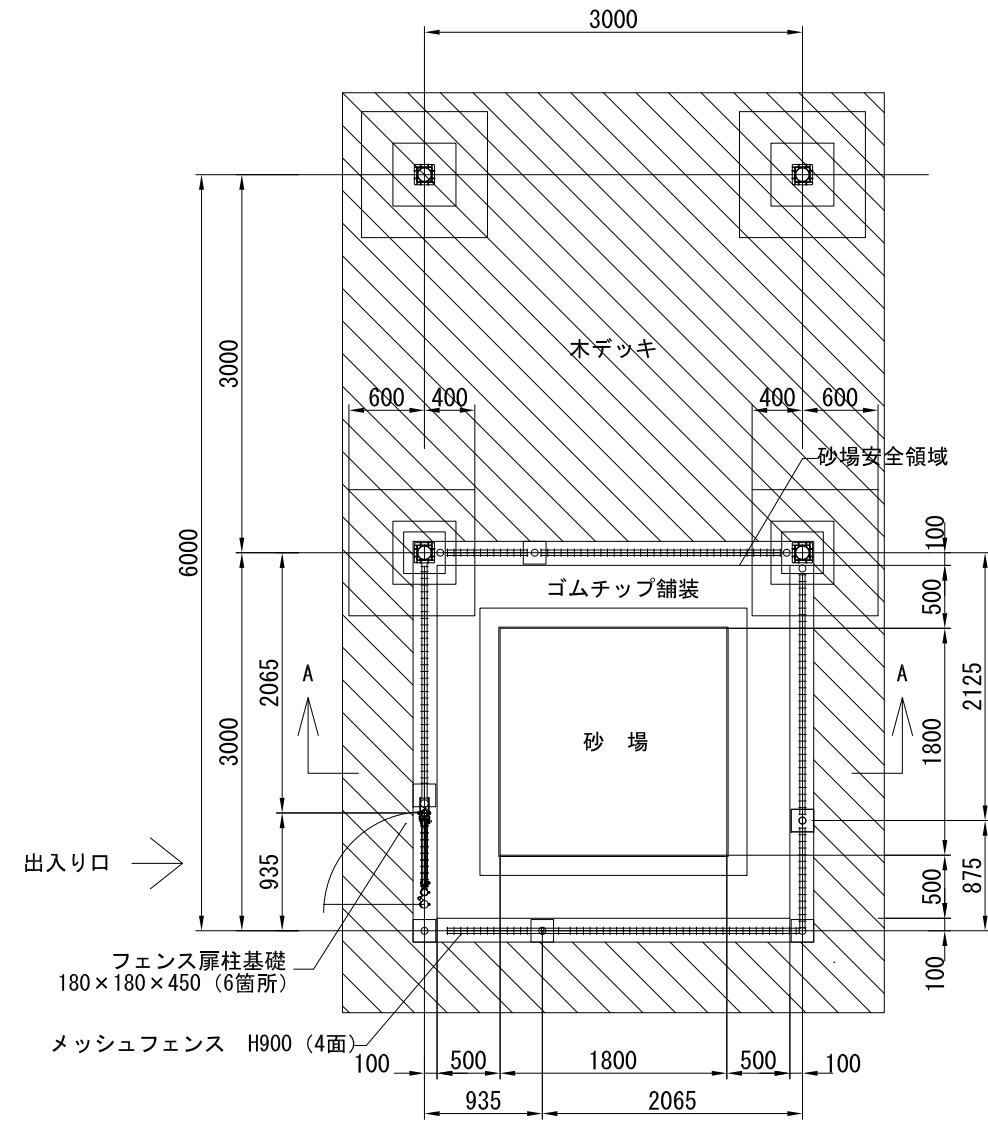
工事名	まぼりひがし公園整備工事		
公園名	まぼりひがし公園		
履行場所	朝霞市根岸台五丁目地内		
図面名	詳細図 (26)		
縮 尺	図示	図面番号	41
埼玉県朝霞市			

詳細図(27)

<休憩所1/2>



小屋伏図 断面図 S=1:30 (A3 S=1:60)

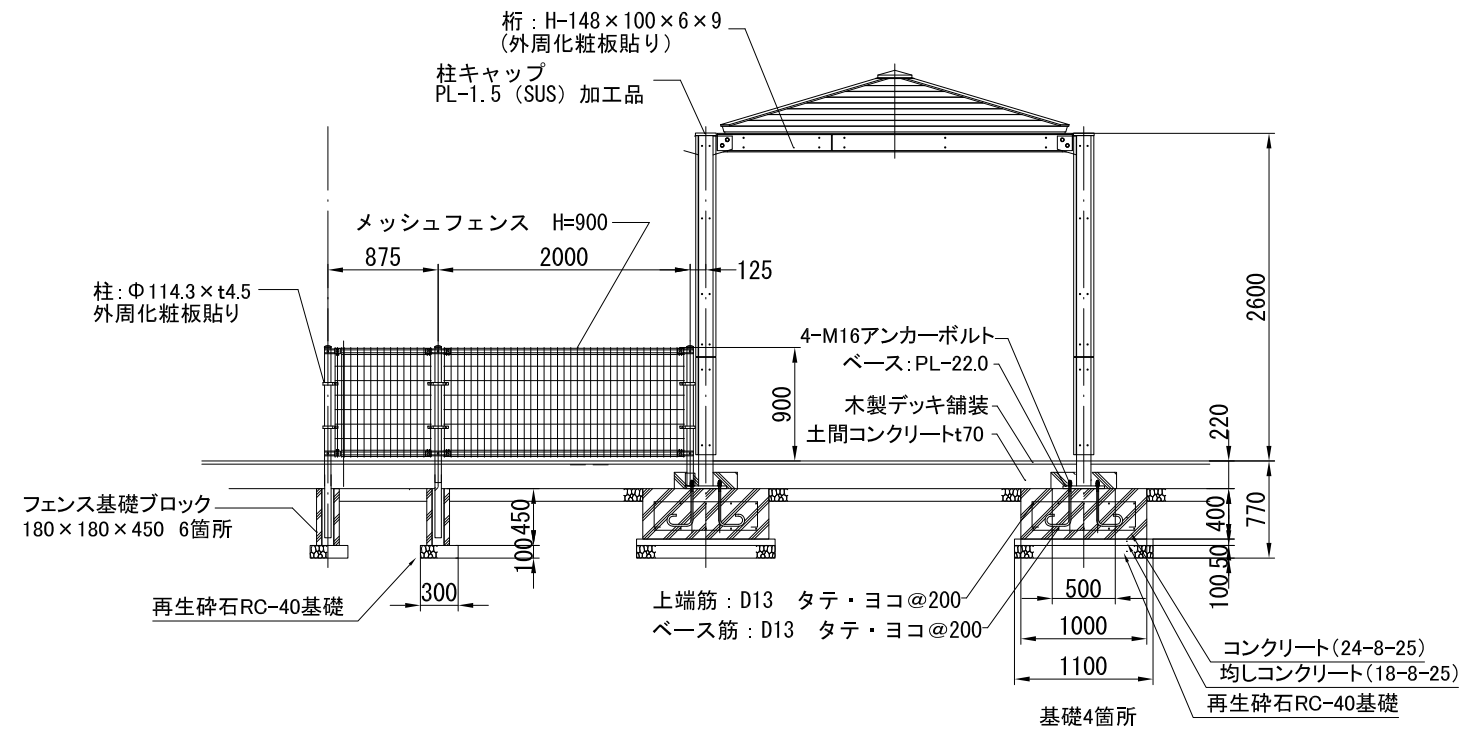


平面図 S=1:30 (A3 S=1:60)

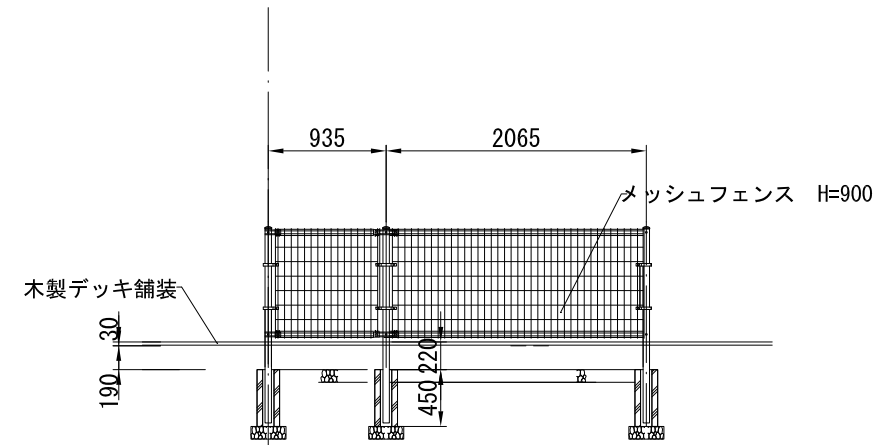
工事名	まぼりひがし公園整備工事		
公園名	まぼりひがし公園		
履行場所	朝霞市根岸台五丁目地内		
図面名	詳細図 (27)		
縮尺	図示	図面番号	42
埼玉県朝霞市			

詳細図(28)

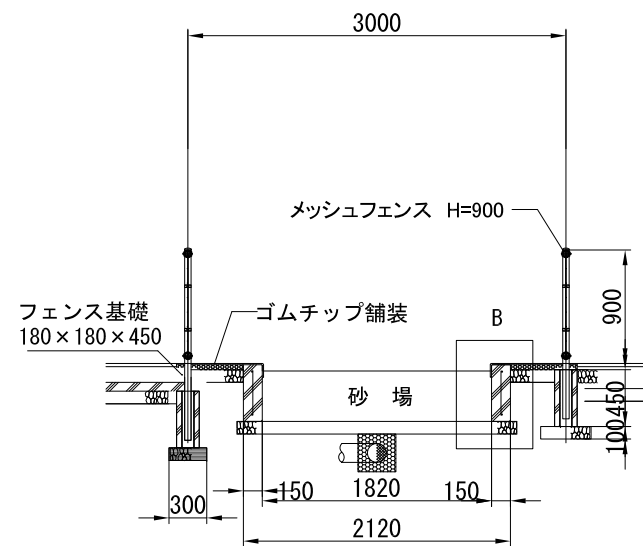
<休憩所2/2>



立面図 S=1:30 (A3 S=1:60)



側面図 S=1:30 (A3 S=1:60)



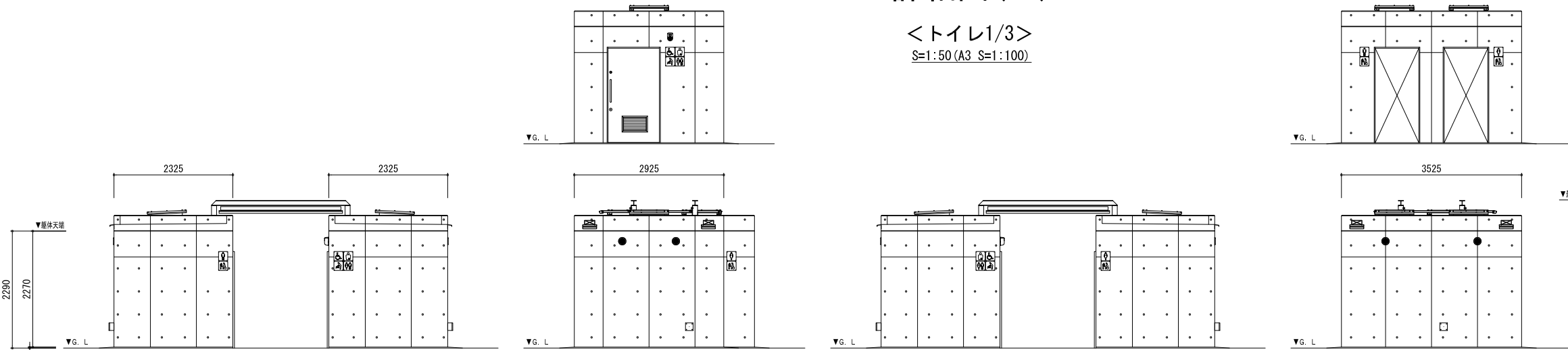
A-A 断面図 S=1:30 (A3 S=1:60)

工事名	まほりひがし公園整備工事		
公園名	まほりひがし公園		
履行場所	朝霞市根岸台五丁目地内		
図面名	詳細図(28)		
縮尺	図示	図面番号	43
埼玉県朝霞市			

詳細図(29)

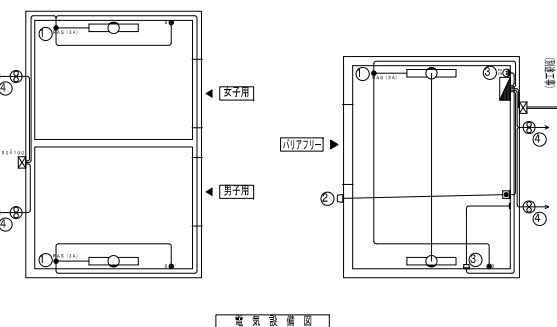
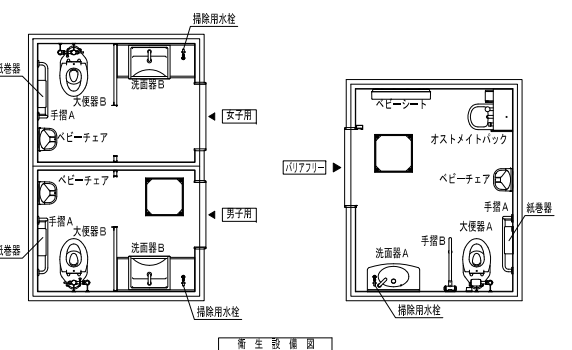
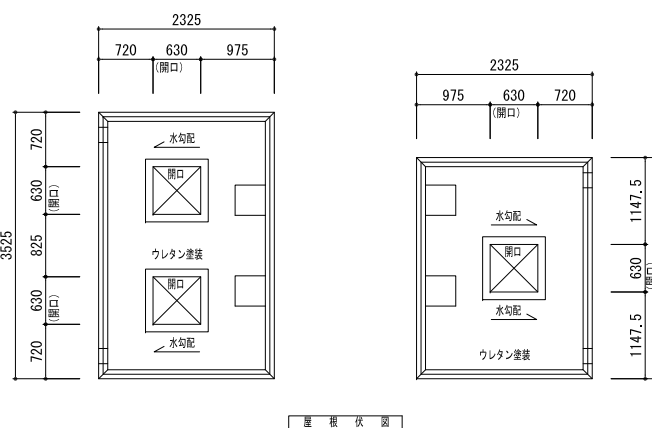
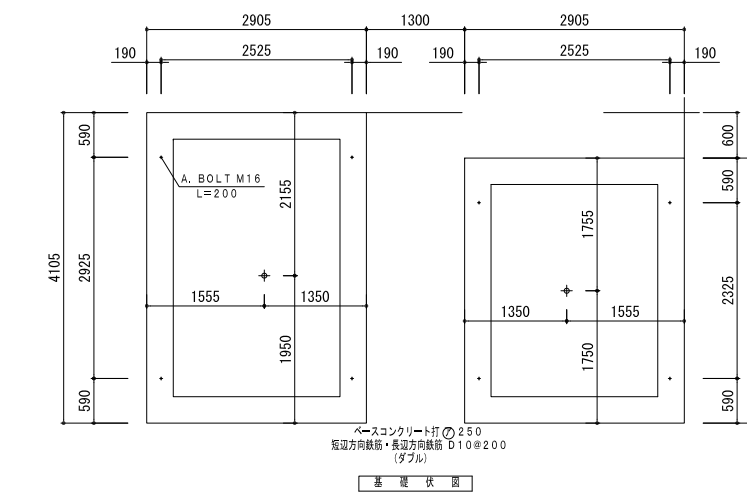
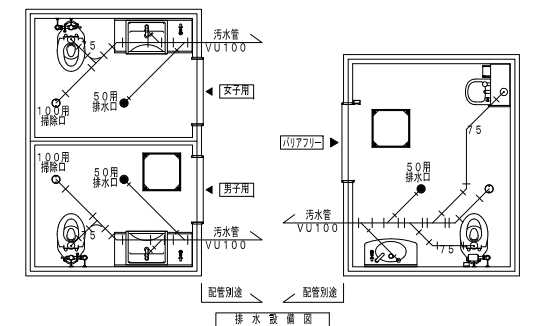
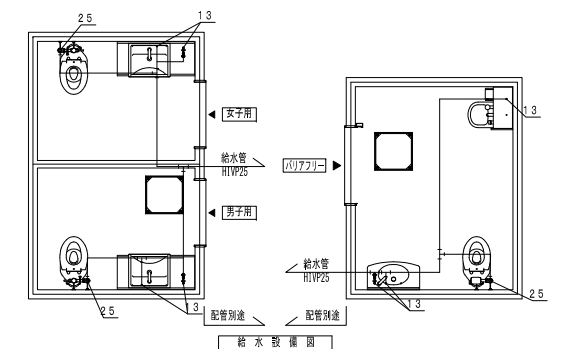
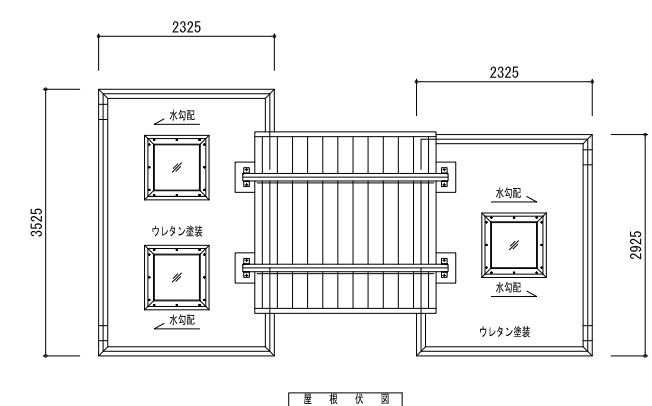
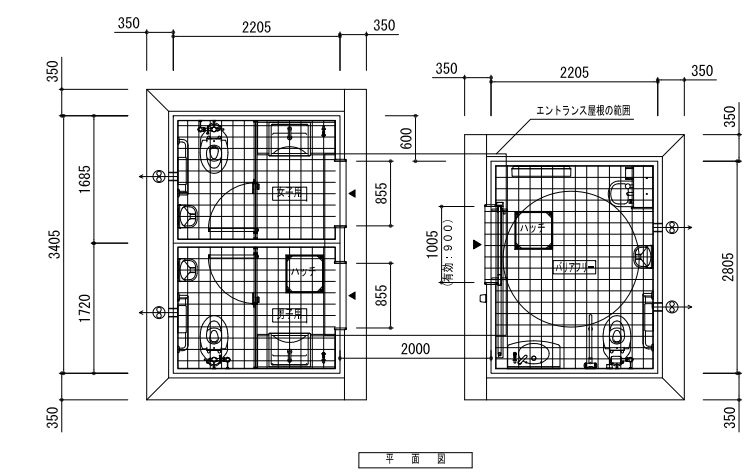
<トイレ1/3>

S=1:50 (A3 S=1:100)

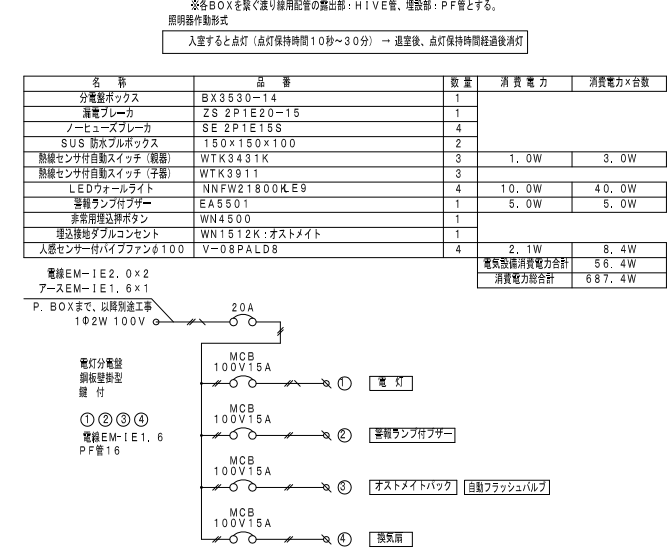


仕上表	名称	使用材料	色影計画(色・品番)
外装	屋根	RC造 天板:ウレタン塗装 裏付:コンクリート打設L(床天処理)	グレー(N=55)
	外壁	RC造 コンクリート打設L(床天処理)	---
	床	サントム(SUS製・600柄) 納入型板ガラス1.6.8	---
内装	換気	ハイブリッドファン 人感センサータイプ・24H換気運転付 SUS製丸ガサ径100	シルバーメタリック
	天井	防水形樹脂素材E 吸音仕上	アイボリー(SR-164)
	内装	上部:防水形樹脂素材E 吸音仕上(F.L.+300以上) 下部:内装用100形アルミ板(F.L.+300迄)	アイボリー(SR-164) IM-T00PT1/NY2H
器具	女子用	入口三弁付:SUS製(H.L.) フース:メタミン化粧板 厚有別個600	アイボリー
	男子用	入口三弁付:SUS製(H.L.) フース:メタミン化粧板 厚有別個600	アイボリー
	バリアフリー	入口三弁付:SUS製(H.L.) ハンガード: SUS製アルミラッシュ(H.L.) アルミ製取付金具・樹脂製取付金具 金輪:SUS製引手・非常開錠取付表示装置 大型サムターン付	---

※一級建築士事務所登録メーカーの製品とする。
※建築許可を有するメーカーの製品とする。
※生産物賠償責任等級加入製品とする。



名称	品番	数量	消費電力	消費電力×台数
大便器 A	CFS494CNNS	1	1W	1W
タッチスイッチ	TES47UR	1		
大便器 B	CFS494CHNS	2		
洗面器 A	L270D	1		
自動水栓(自己発電)	TLE28SS1W	1		
洗面器 B	L350C	2		
カウンタ	ML46C	2		
自動水栓(自己発電)	TLE28SS1W	2		
オストメイトバック 扉	UAS81RDB1NW UTR141	1	630W	630W
掃除用水栓	T28AKUH13	3		
照明器具	YH701	3		
化粧鏡	YM4560FE	3		
ペビーチェア	YKA15S	3		
ペビーシート	YKA25S	1		
手摺 A	T113BL10	3		
手摺 B	T113HK7R	1		
※大建物は増設口とする。 ※衛生器具(陶器)のカラーは(#NW1:ホワイト)			衛生器具消費電力合計	631W

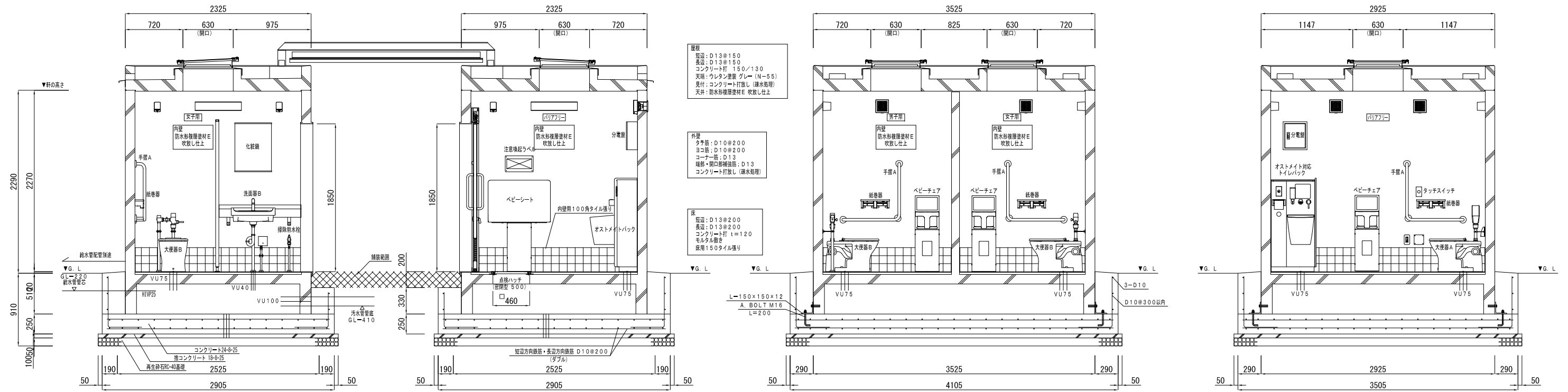


工事名	まぼりひがし公園整備工事
公園名	まぼりひがし公園
履行場所	朝霞市根岸台五丁目地内
図面名	詳細図(29)
縮尺	図示 図面番号 44
埼玉県朝霞市	

詳細図(30)

<トイレ2/3>

断面図 S=1:25 (A3 S=1:50)

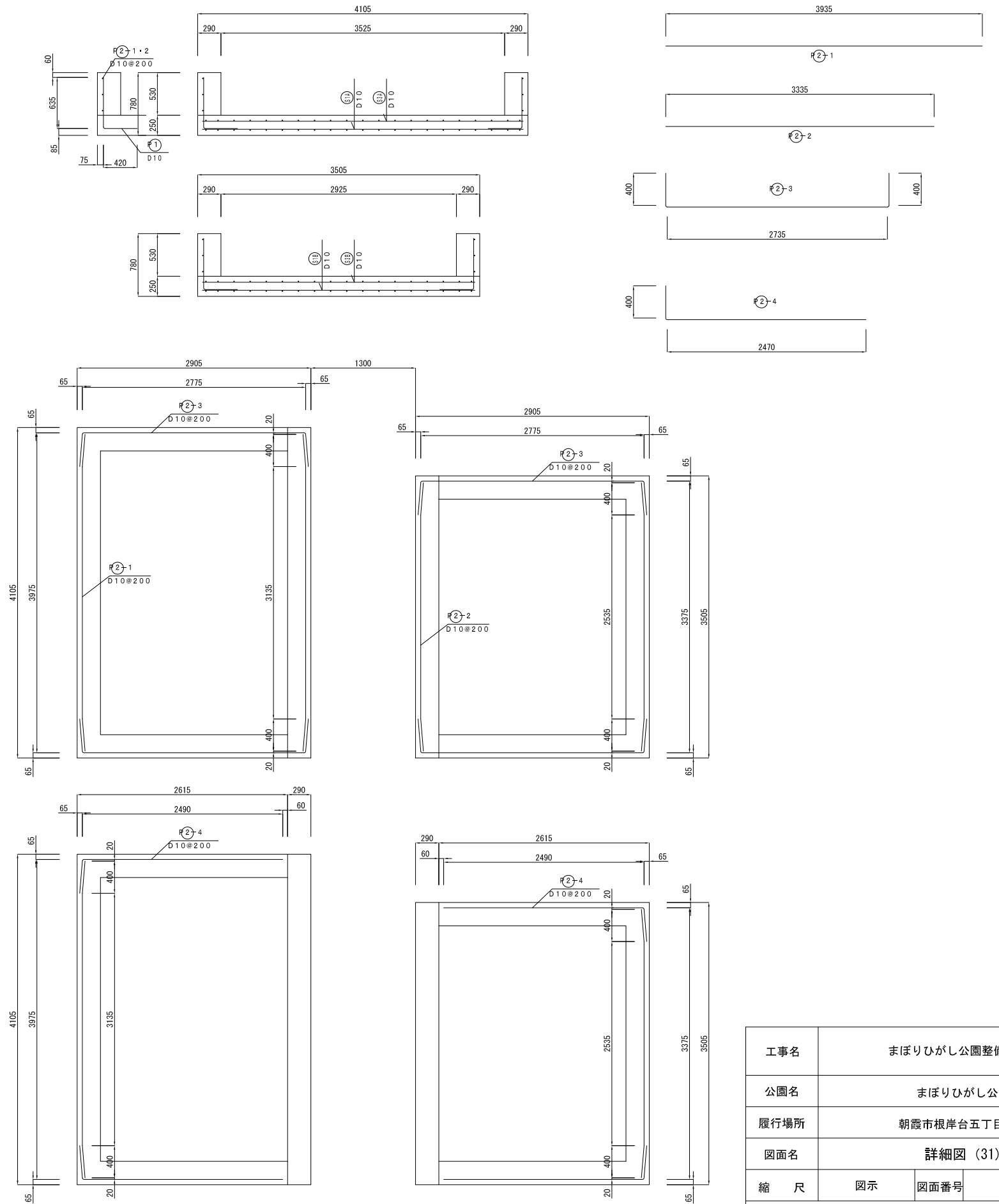
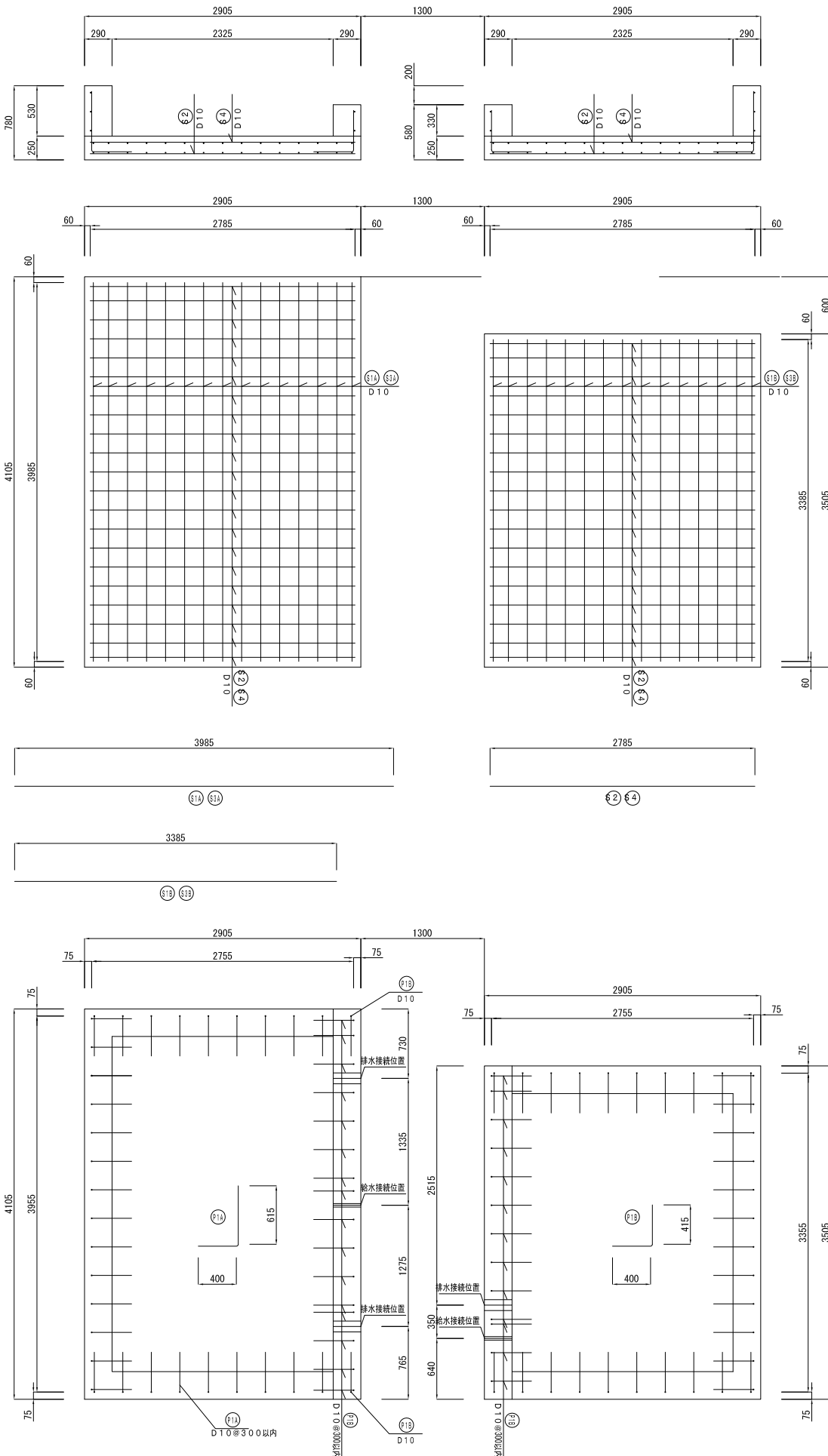


工事名	まぼりひがし公園整備工事		
公園名	まぼりひがし公園		
履行場所	朝霞市根岸台五丁目地内		
図面名	詳細図(30)		
縮尺	図示	図面番号	45
埼玉県朝霞市			

詳細図(31)

<トイレ3/3>

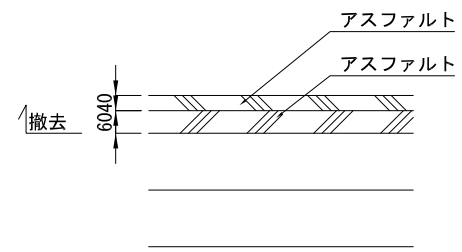
配筋図 S=1:30 (A3 S=1:60)



工事名	まほりひがし公園整備工事		
公園名	まほりひがし公園		
履行場所	朝霞市根岸台五丁目地内		
図面名	詳細図 (31)		
縮尺	図示	図面番号	46
埼玉県朝霞市			

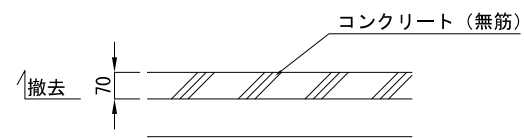
撤去詳細図(1)

<アスファルト舗装>



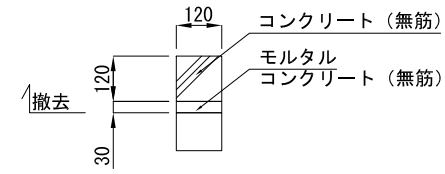
断面図 S=1:10(A3 S=1:20)

<コンクリート舗装>



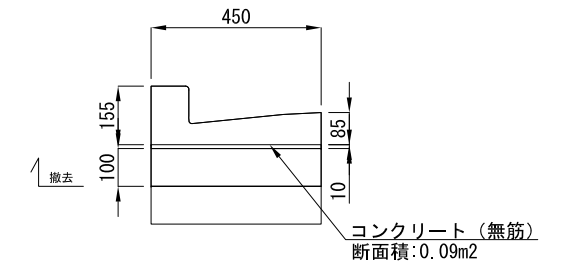
断面図 S=1:10(A3 S=1:20)

<縁石>



断面図 S=1:10(A3 S=1:20)

<L型側溝>

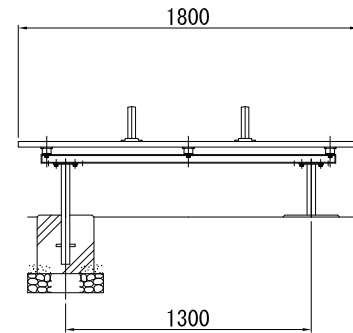


断面図 S=1:10(A3 S=1:20)

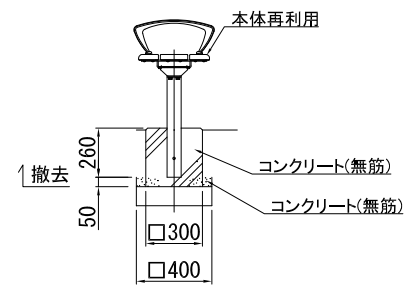
工事名	まぼりひがし公園整備工事		
公園名	まぼりひがし公園		
履行場所	朝霞市根岸台五丁目地内		
図面名	撤去詳細図(1)		
縮尺	図示	図面番号	47
埼玉県朝霞市			

撤去詳細図(2)

<ベンチ移設>

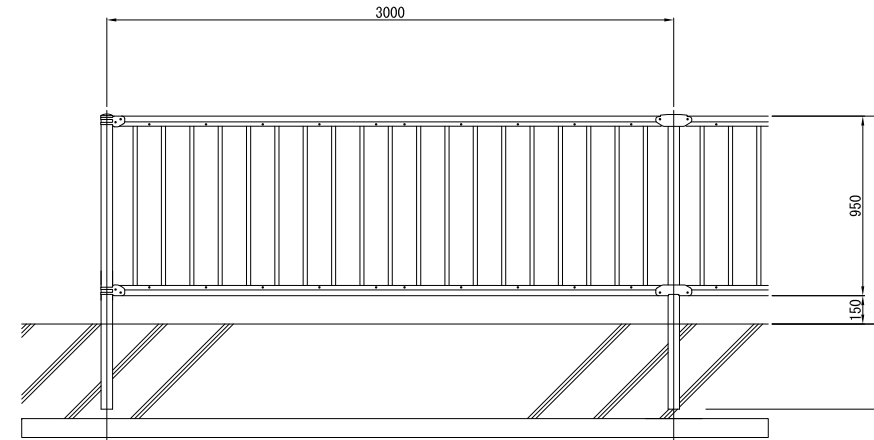


立面図 S=1:20 (A3 S=1:40)

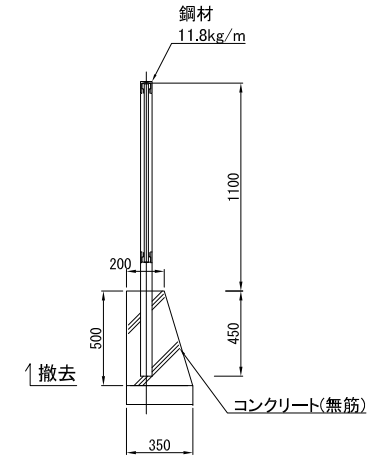


側面図 S=1:20 (A3 S=1:40)

<フェンス>



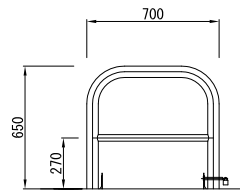
正面図 S=1:20 (A3 S=1:40)



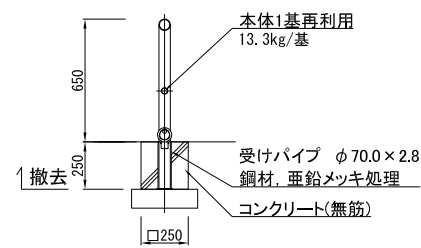
断面図 S=1:20 (A3 S=1:40)

<車止め撤去>

<車止め移設(基礎撤去)>

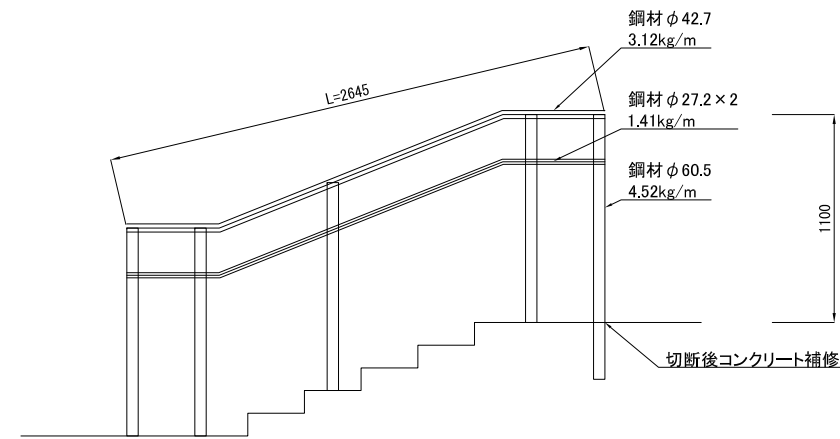


正面図 S=1:20 (A3 S=1:40)



断面図 S=1:20 (A3 S=1:40)

<手すり>



断面図 S=1:20 (A3 S=1:40)

工事名	まぼりひがし公園整備工事		
公園名	まぼりひがし公園		
履行場所	朝霞市根岸台五丁目地内		
図面名	撤去詳細図(2)		
縮尺	図示	図面番号	48
埼玉県朝霞市			