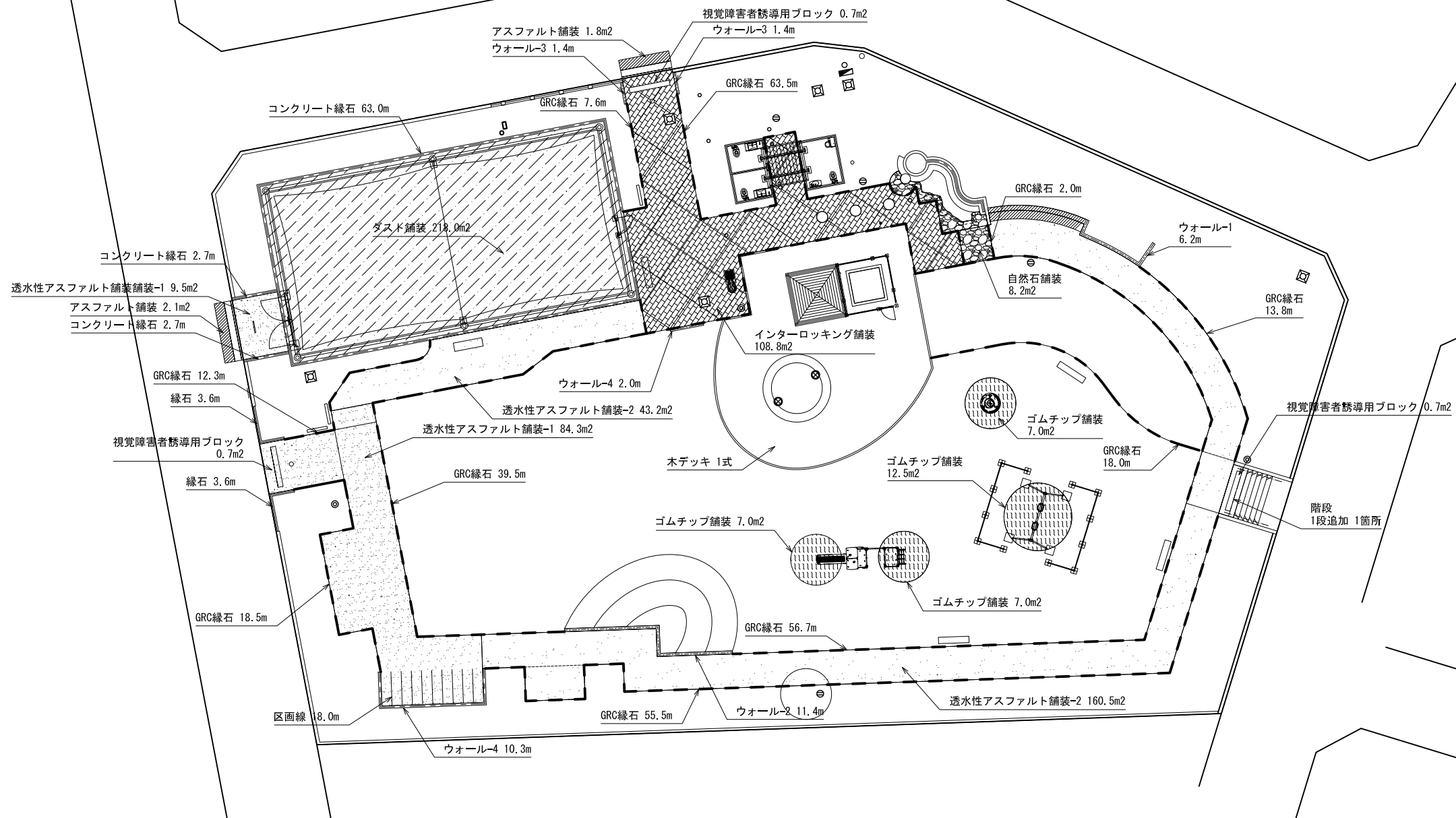


園路広場平面図 S=1:150

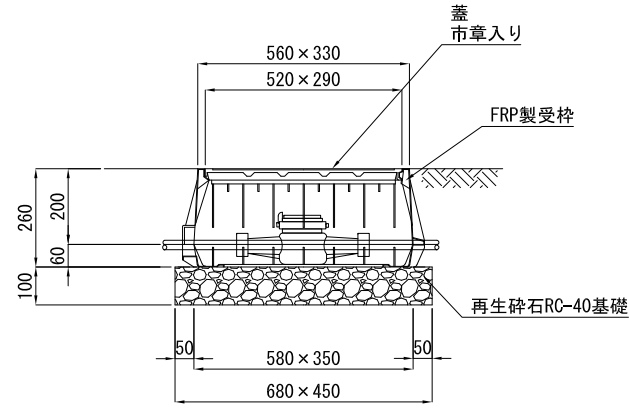


記号	名称	規格	単位	数量	備考
	アスファルト舗装	アスファルト 40・60・150・200・200、車道対応	m ²	3.9	
	透水性アスファルト舗装-1	アスファルト、透水 40・150・50、車道対応	m ²	93.8	
	透水性アスファルト舗装-2	アスファルト、透水 40・100・50歩行者対応	m ²	203.7	
	インターロッキング舗装	インターロッキングブロック、透水 60・30・100・50、歩行者対応	m ²	108.8	
	ダスト舗装	石炭ダスト 40	m ²	218.0	
	ゴムチップ舗装	ゴムチップ 10・30・100、歩行者対応	m ²	33.5	
	自然石舗装	鉄平石乱張り 厚10~30内外 60・100、歩行者対応 グリーンハート厚75	m ²	8.2	
図示	木デッキ	歩行者対応	式	1	
図示	視覚障害者誘導用ブロック	点状ブロック	m ²	2.1	
——	緑石	コンクリート 天端200×H250	m	7.2	
——	コンクリート緑石	コンクリートブロック 150×150×600	m	68.4	
——	GRC緑石	GRC製	m	287.4	
——	ウォール-1	コンクリート打ち放し仕上げ H=180、H=900	m	6.2	
——	ウォール-2	コンクリート打ち放し仕上げ H=180、H=600	m	11.4	
——	ウォール-3	コンクリート打ち放し仕上げ H=180、H=400	m	2.8	
——	ウォール-4	コンクリート打ち放し仕上げ H=150、H=600	m	12.3	
図示	区画線	滑融式、W=150以下、白色	m	18.0	
図示	階段	一段追加、H=120	箇所	1	

工事名	まぼりひがし公園整備工事		
公園名	まぼりひがし公園		
履行場所	朝霞市根岸台五丁目地内		
図面名	園路広場平面図		
縮尺	1/150 (A3:1/300)	図面番号	15
埼玉県朝霞市			

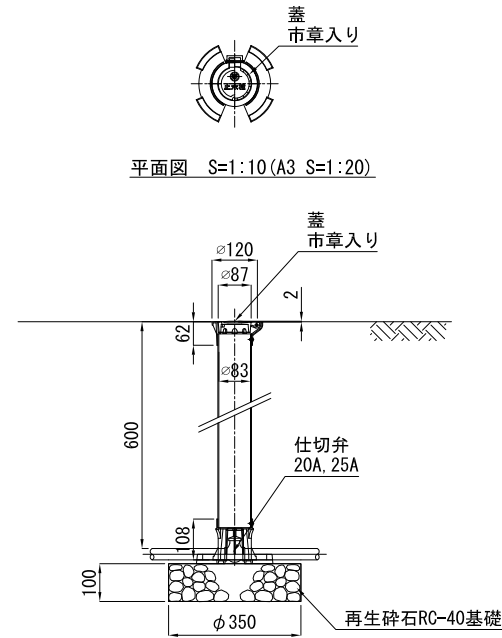
詳細図(1)

<量水器移設>



断面図 S=1:10(A3 S=1:20)

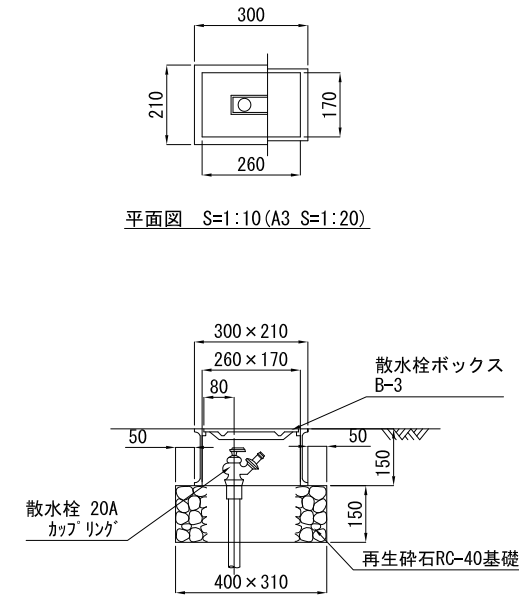
<止水栓20A, 25A>



断面図 S=1:10(A3 S=1:20)

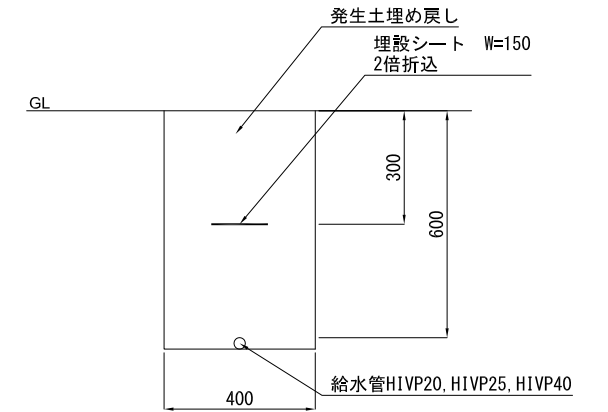
※ 止水栓用蓋・受枠は、JCW-103(B-1)に準拠した製品とする。

<散水栓>



断面図 S=1:10(A3 S=1:20)

<給水管>

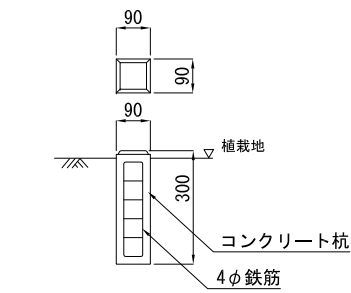


管種	外径
H1VP20	26
H1VP25	32
H1VP40	48

断面図 S=1:10(A3 S=1:20)

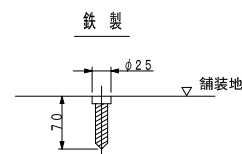
※ 給水管は硬質ポリ塩化ビニル管 (H1VP管) とする。
 ※ 埋設シートは、ポリエチレンクロス製ダブルとする。

<埋設標>



断面図 S=1:10(A3 S=1:20)

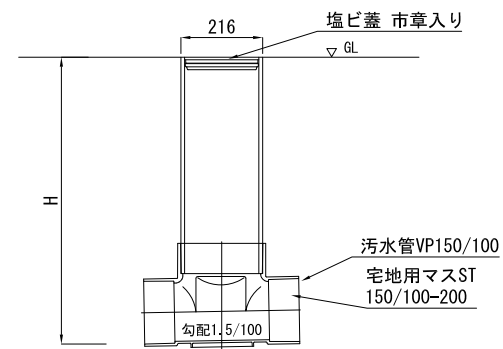
<埋設鉋>



断面図 S=1:10(A3 S=1:20)

<塩ビ柵>

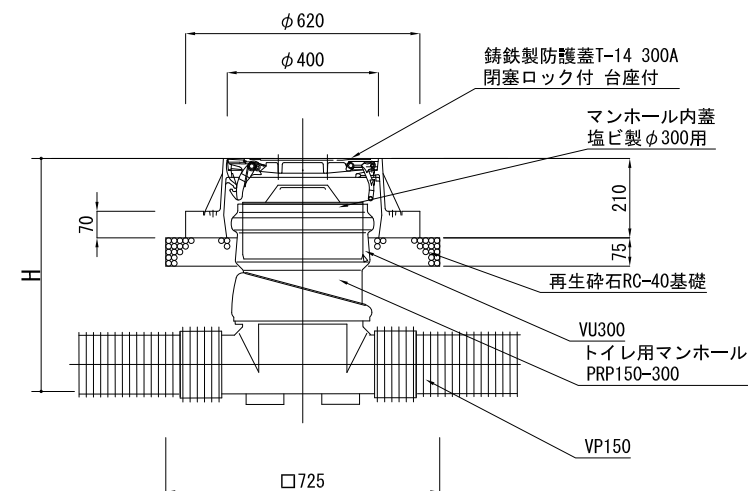
H=1.5m以下



断面図 S=1:10(A3 S=1:20)

※分岐タイプ、高低差、トラップ付き等の仕様にあわせて適宜適切な形状のものを選定すること。

<マンホールトイレ>



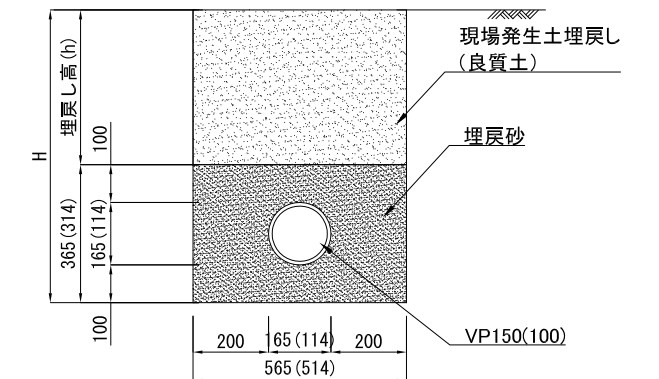
断面図 S=1:10(A3 S=1:20)

H:汚水排水平面図管路表参照

※防護蓋については、「災害用トイレ」及び朝霞市シンボルマークを表示したものとする。消防庁と同じ開閉工具で容易に開けられることとし、開閉工具を納品すること。

※分岐タイプ、高低差、トラップ付き等の仕様にあわせて適宜適切な形状のものを選定すること。

<汚水管-1,-2>



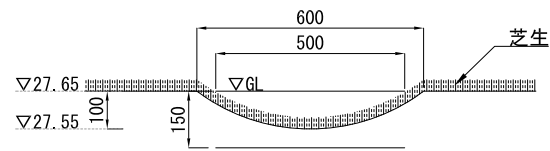
断面図 S=1:10(A3 S=1:20)

H:汚水排水平面図管路表参照 ()内はVP100の寸法を示す

工事名	まぼりひがし公園整備工事		
公園名	まぼりひがし公園		
履行場所	朝霞市根岸台五丁目地内		
図面名	詳細図(1)		
縮尺	図示	図面番号	16
埼玉県朝霞市			

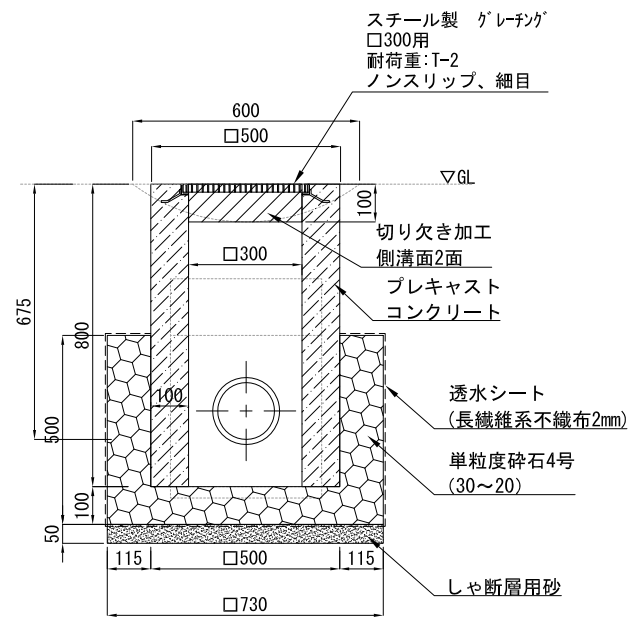
詳細図(2)

<素掘側溝>



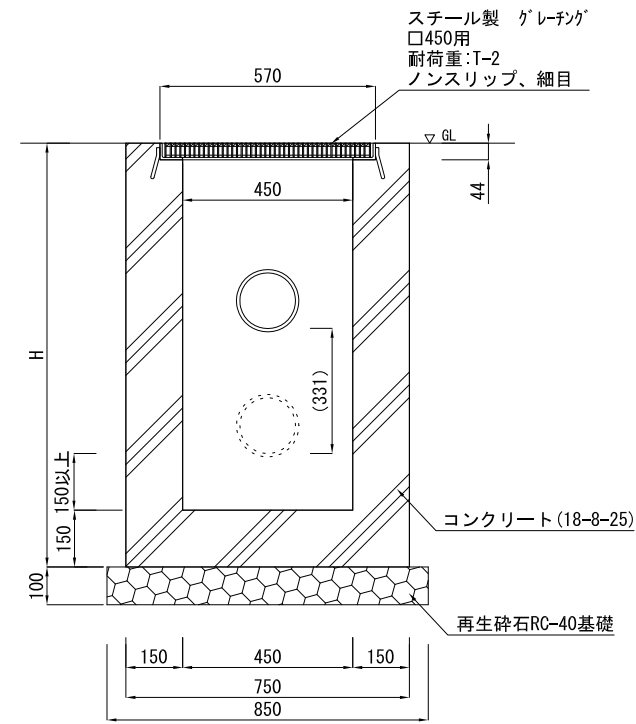
断面図 S=1:10 (A3 S=1:20)

<芝側溝柵>



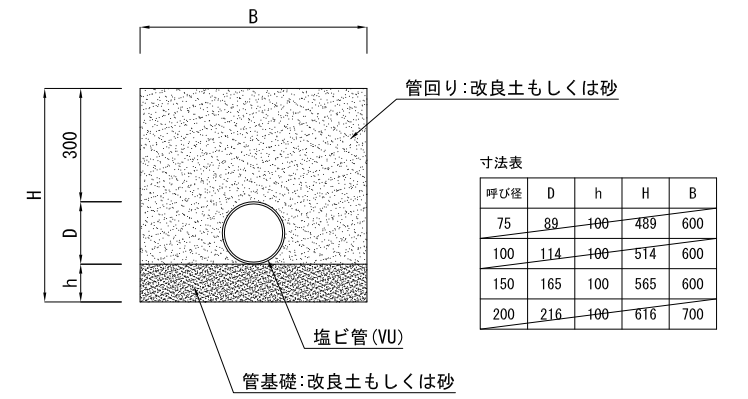
断面図 S=1:10 (A3 S=1:20)

<雨水柵>



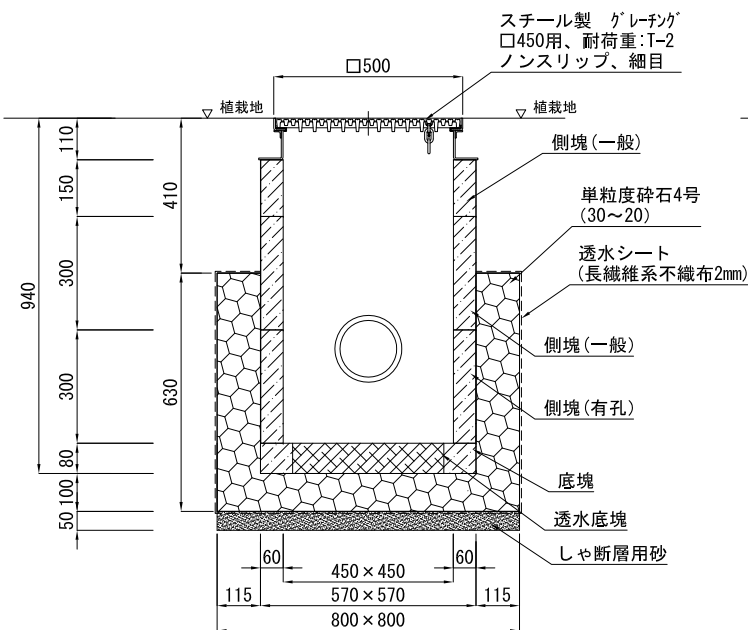
断面図 S=1:10 (A3 S=1:20)

<雨水管>



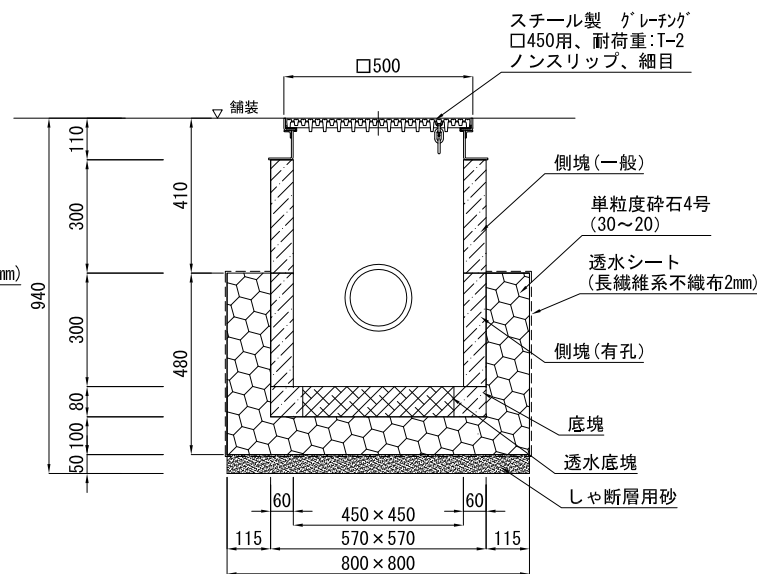
断面図 S=1:10 (A3 S=1:20)

<貯留浸透柵>



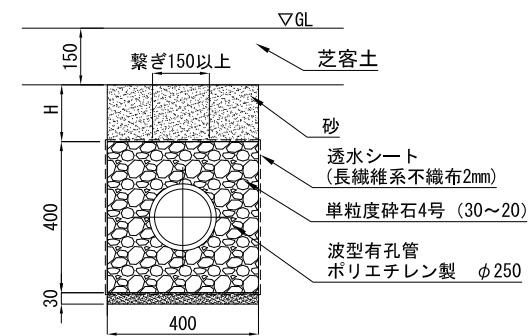
断面図 S=1:10 (A3 S=1:20)

<浸透柵>



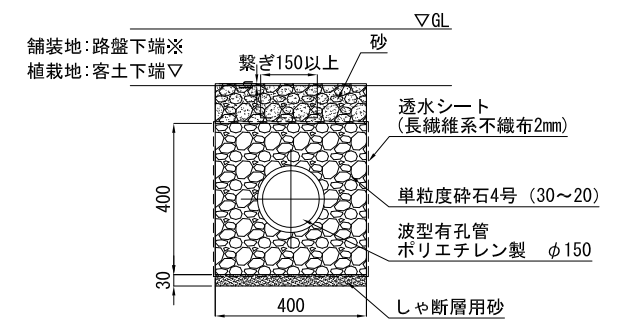
断面図 S=1:10 (A3 S=1:20)

<浸透トレンチ>



断面図 S=1:10 (A3 S=1:20)

<透水管>



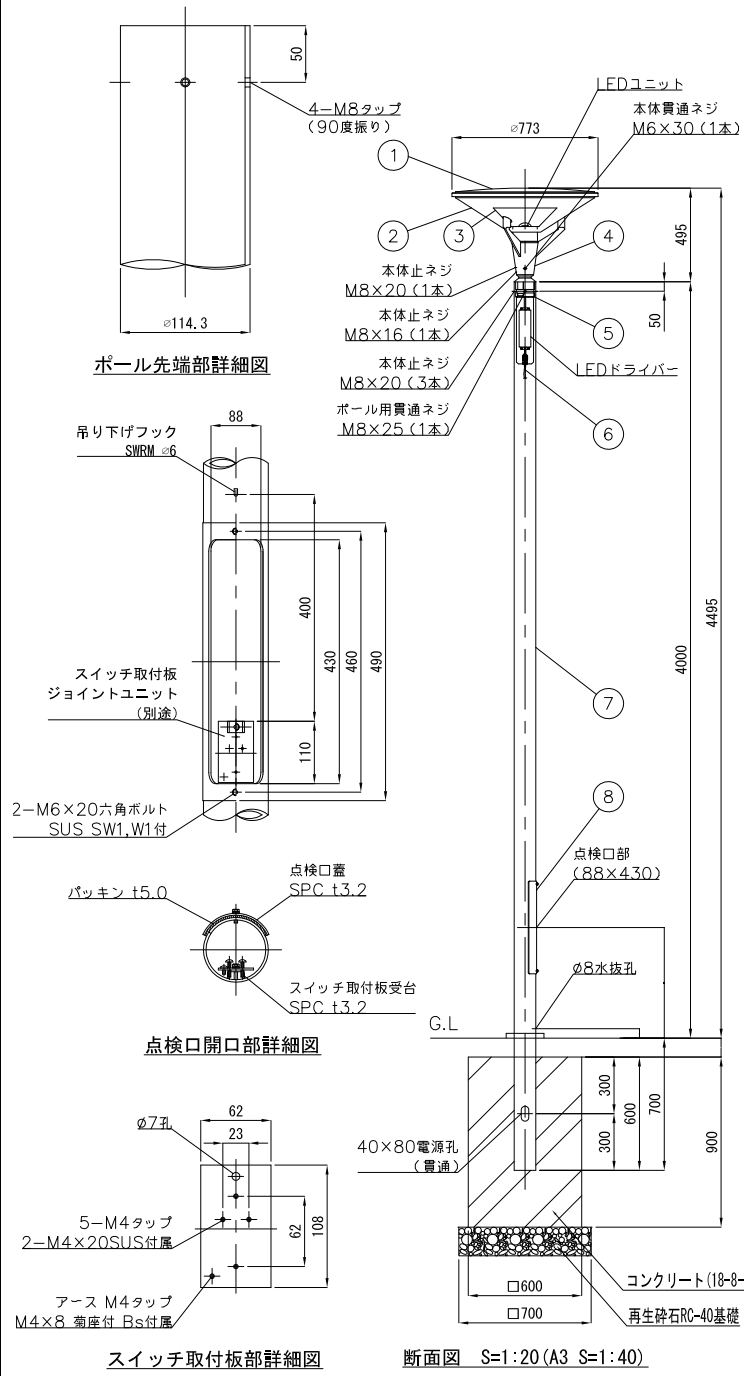
断面図 S=1:10 (A3 S=1:20)

※ダスト舗装部はダスト40+埋戻土75

工事名	まぼりひがし公園整備工事		
公園名	まぼりひがし公園		
履行場所	朝霞市根岸台五丁目地内		
図面名	詳細図(2)		
縮尺	図示	図面番号	17
埼玉県朝霞市			

詳細図(3)

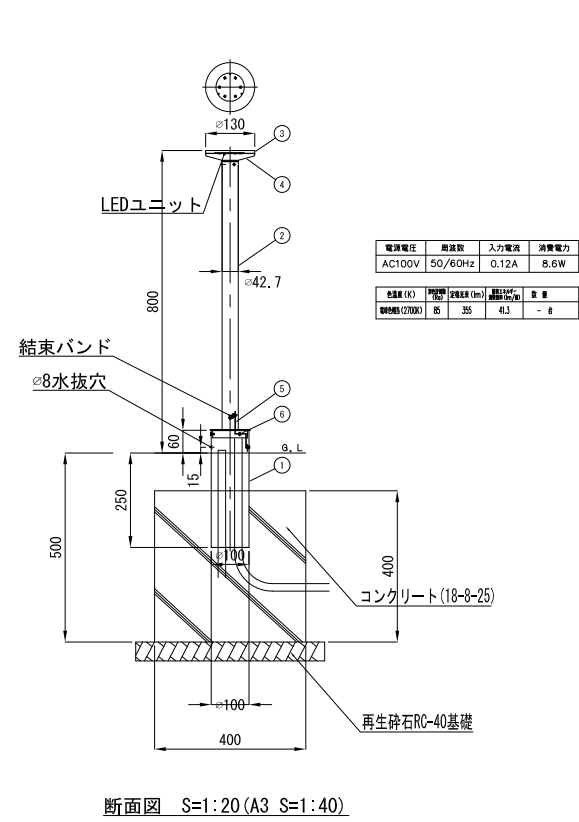
<照明灯-1>



部番	部品名	材質	数量	摘要
1	トップシェード	ABS樹脂	1	外・内:白色
2	カバー	ポリカーボネート	1	透明
3	内部ディフューザー	アクリル	1	乳白色
4	本体	キャストアルミ	1	粉体塗装仕上
5	電源部	キャストアルミ	1	粉体塗装仕上
6	ケーブル	キャブタイヤ	1	3芯、1.25mm ² 、5m
7	ポール (JF-0040)	STK t4.5	1	アルミ色粉体塗装
8	蓋	SPC t3.0	1	溶融亜鉛メッキ下地グレー色塗装
9	ベースプレート	SPC t2.0	1	溶融亜鉛メッキアルミ色塗装仕上

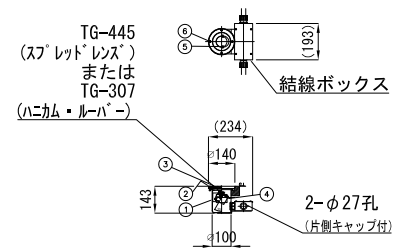
光源:LED82W (3000k) 消費電力82.0W

<照明灯-2>



部番	部品名	材質	数量	摘要
1	埋込ポール	AD	1	ダークシルバー塗装
2	ポール	SUS	1	ダークシルバー塗装
3	本体	SUS	1	ダークシルバー塗装
4	ディフューザー	アクリル	1	高拡散形
5	コード押え取付板	SUS	1	生地
6	取付ネジ	SUS M4	1	六角穴付極低頭

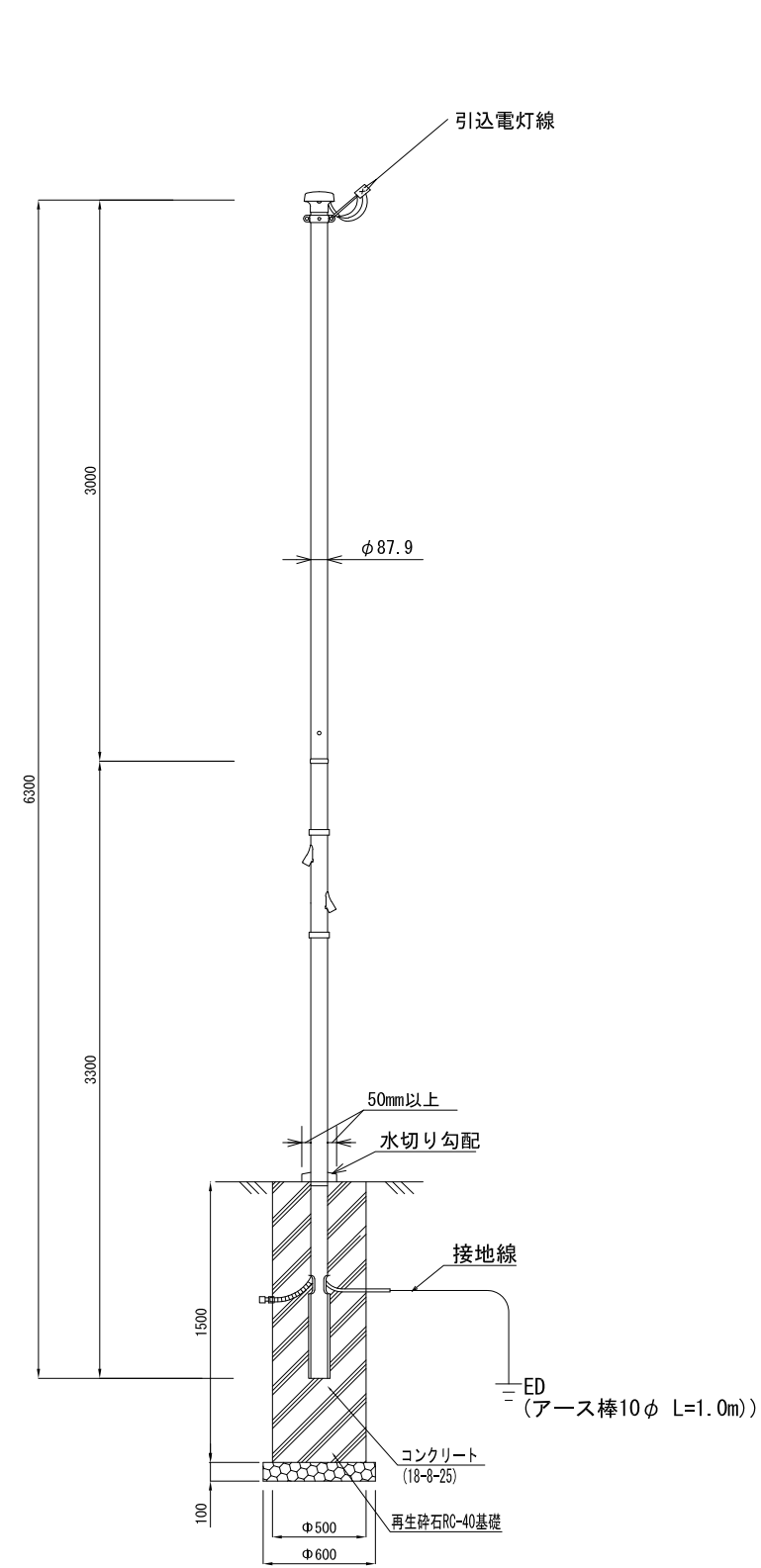
<アッパーライト>



本体埋設時はG.L位上より埋込本体が下にならない様に施工する事。

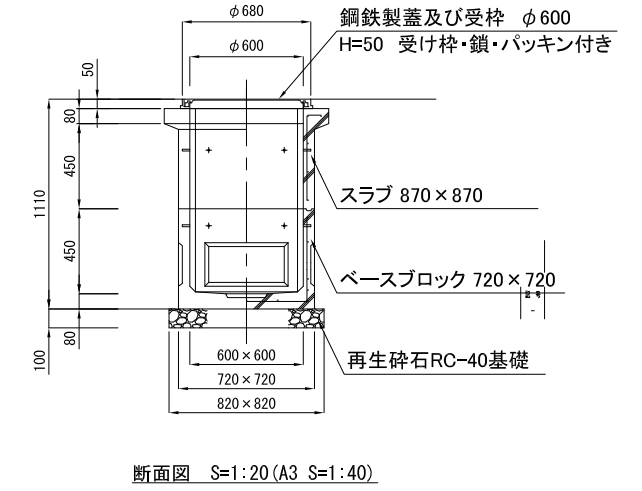
部番	部品名	材質	数量	摘要
1	埋込本体	SUS 304	1	黒色 t1.5
2	カバー枠	SUS 304	1	生地
3	カバー	硝子 t12	1	強化(クリア)
4	LEDユニット	AI	1	別表参照
5	灯具固定ネジ	SUS	2	M4 六角孔付き
6	枠取付ボルト	SUS M5	4	生地(六角穴付極低頭)

<引込柱>

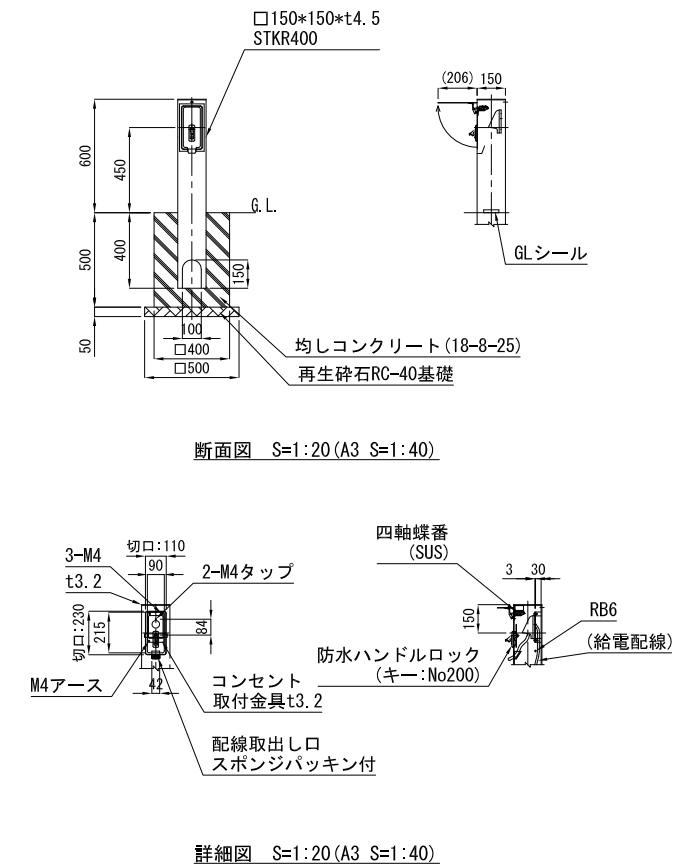


※引込線の線種と径間距離の確認後、強度計算を行いポール及び基礎の仕様を検討し、監督員の承諾を得ること。

<ハンドホール>



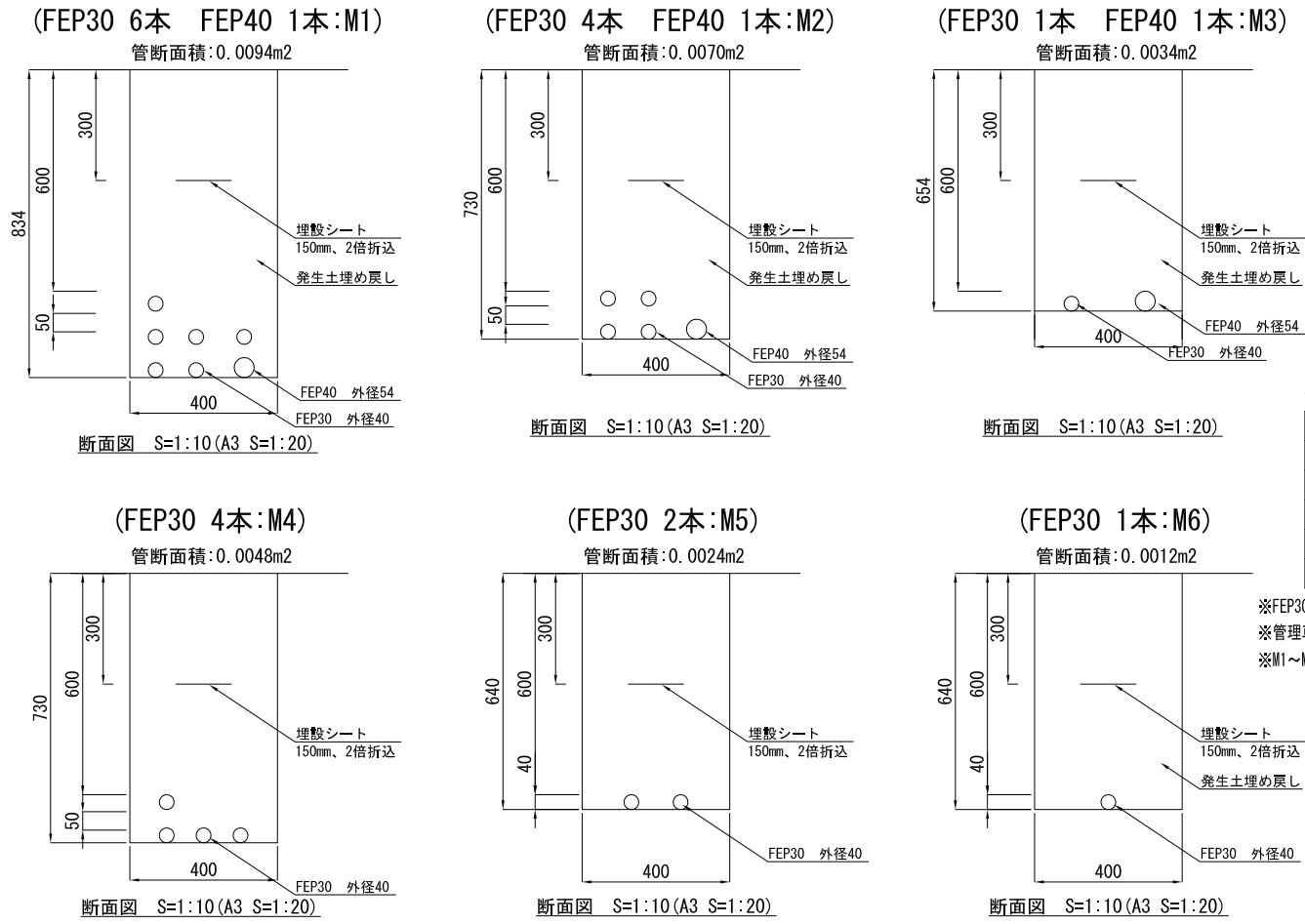
<コンセントボックス>



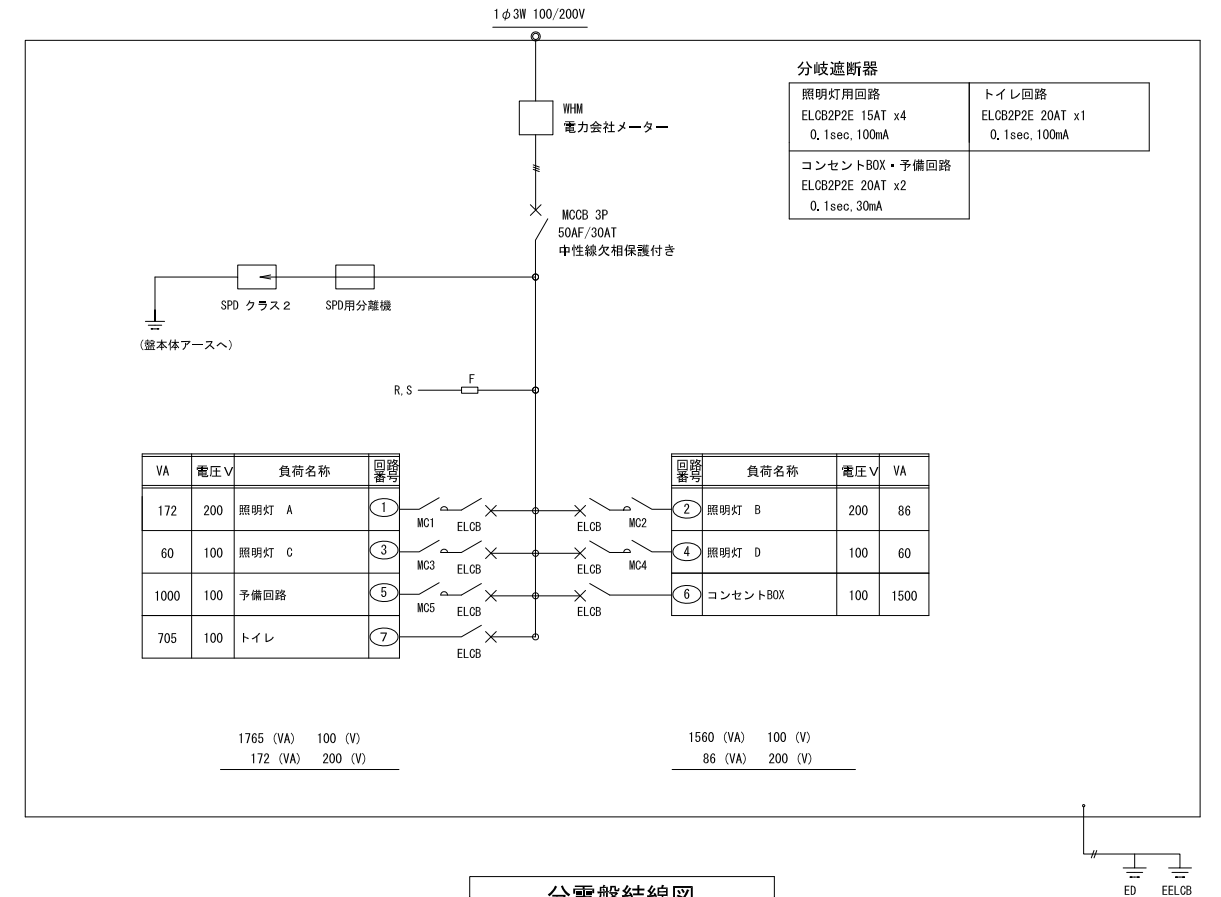
工事名	まぼりひがし公園整備工事		
公園名	まぼりひがし公園		
履行場所	朝霞市根岸台五丁目地内		
図面名	詳細図(3)		
縮尺	図示	図面番号	18
埼玉県朝霞市			

詳細図(4)

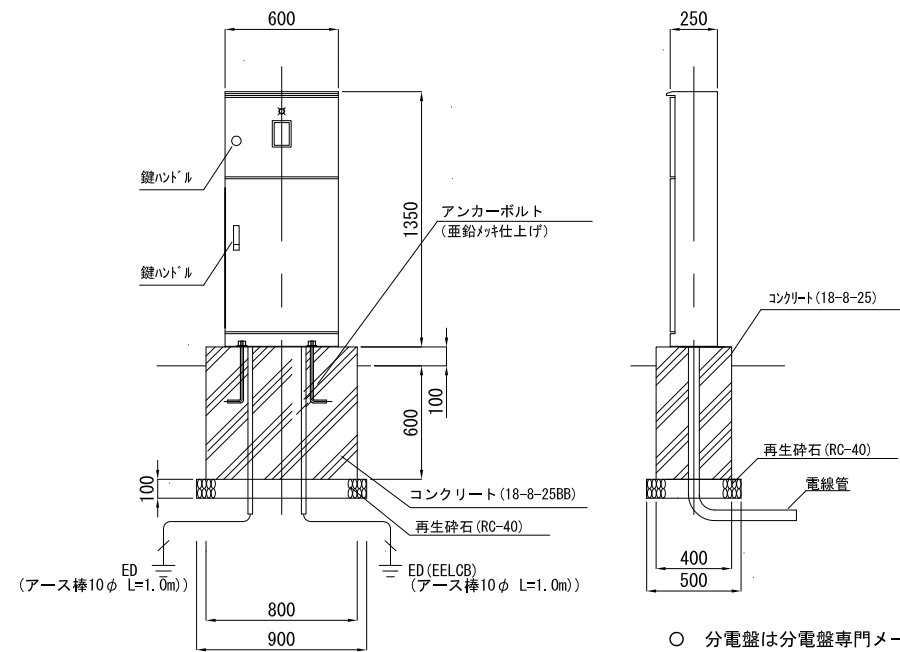
<電線管理設図>



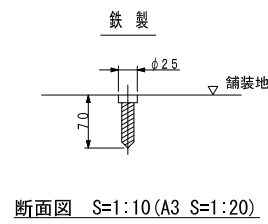
<分電盤単線結線図、制御回路>



<分電盤>



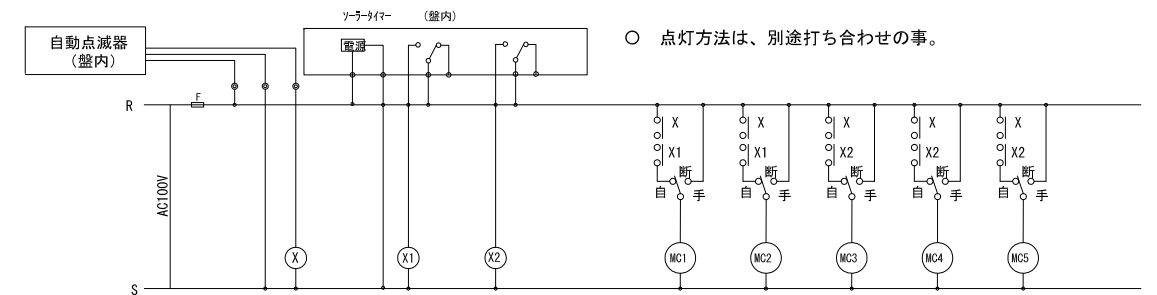
<埋設鉄>



- 分電盤は分電盤専門メーカーの製作したもので製作所の銘板を扉の内側にはりつけること。
- 本体および扉は鋼板製 t2.3以上、垂鉛溶射後、指定色仕上げとする。
- 盤はアンカーボルトにより固定する。
- 扉の蝶番は扉の内側にかくれるようにする。
- 外形形状及び寸法は参考値とする。

分電盤結線図

分電盤回路図

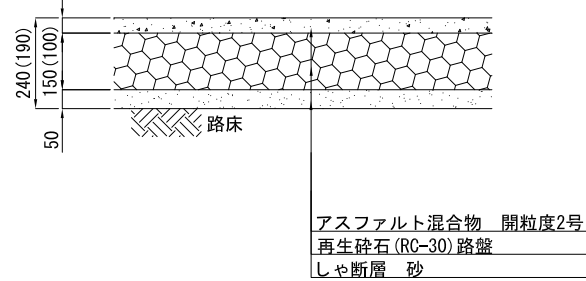


工事名	まぼりひがし公園整備工事		
公園名	まぼりひがし公園		
履行場所	朝霞市根岸台五丁目地内		
図面名	詳細図(4)		
縮尺	図示	図面番号	19
埼玉県朝霞市			

詳細図(5)

<透水性アスファルト舗装-1, 2>

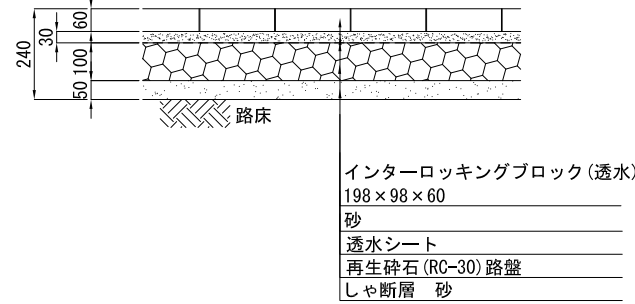
(-1:管理車両対応, -2:歩行者対応)



断面図 S=1:10(A3 S=1:20)

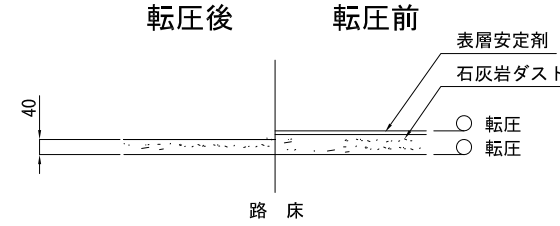
<インターロッキング舗装>

(歩行者対応)



断面図 S=1:10(A3 S=1:20)

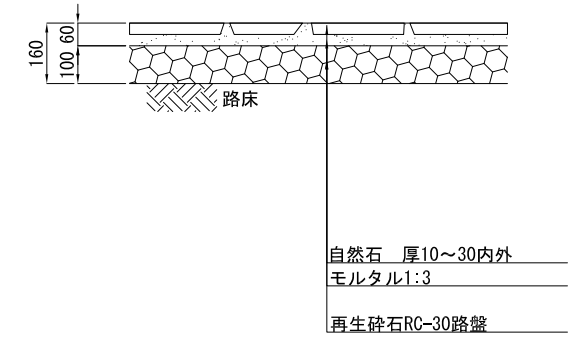
<ダスト舗装>



- ・転圧はローラ(3~4トン)で一層5回とする
- ・小規模での転圧はタンバ(60~100kg)で一層5回とする
- ・石灰岩ダストは2.5~0mmとし、100m2あたり5.08m3を参考とする
- ・表層安定剤は塩化カルシウムとし、100m2あたり120kgとする

断面図 S=1:10(A3 S=1:20)

<自然石舗装>



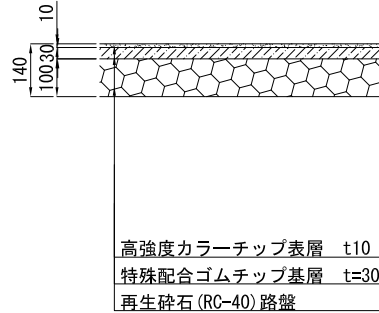
断面図 S=1:10(A3 S=1:20)

※石材のサイズ、色については、サンプルを提出し監督員と協議の上、決定すること。
※目地は深目地にしないこと。

※-2は()内寸法とする。

※貼りパターン、色については貼りパターン図を参考の上監督員と協議の上、決定すること。

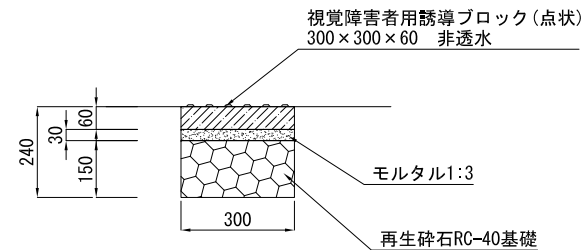
<ゴムチップ舗装>



断面図 S=1:10(A3 S=1:20)

※国産EPDMカラーチップ使用。
施工後、HIC試験対応可能品(ASTM1292準拠による)とすること。
米国第3者期間テストレポート提出可能品とすること。
※(一社)日本公園施設業協会団体賠償責任保険の加入製品とすること。

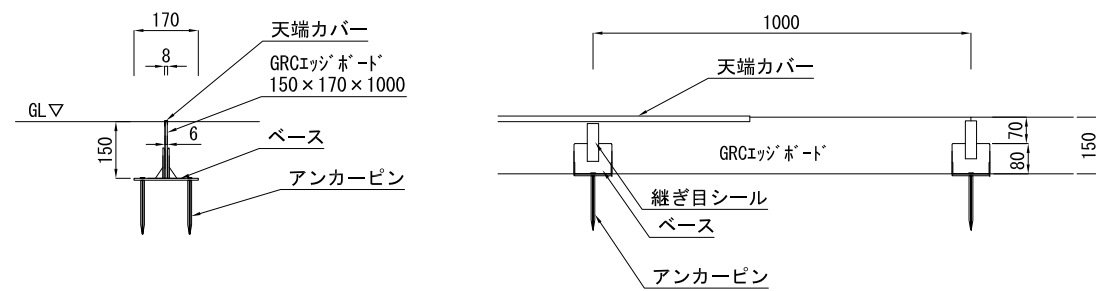
<視覚障害者誘導用ブロック>



断面図 S=1:10(A3 S=1:20)

※階段上部は階段コンクリートと一体施工の場合はモルタルや碎石は使用しない。

<GRC縁石>

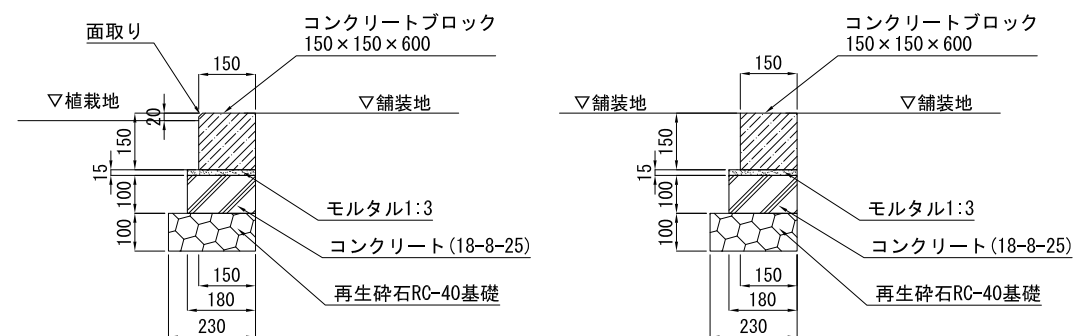


断面図 S=1:10(A3 S=1:20)

正面図 S=1:10(A3 S=1:20)

※天端カバーは全て設置すること。
※アンカーピンは全て設置すること。
※継ぎ目シーンを設置すること。

<コンクリート縁石>

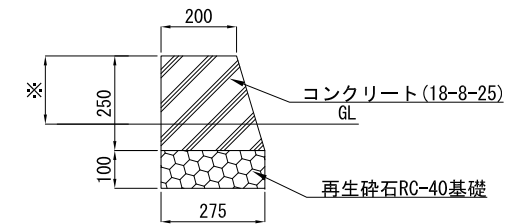


断面図 S=1:10(A3 S=1:20)

断面図 S=1:10(A3 S=1:20)

※目地モルタルは1:2、目地幅7mmとする。
※伸縮目地は樹脂発泡体とし、10mに1箇所設けること。

<縁石>

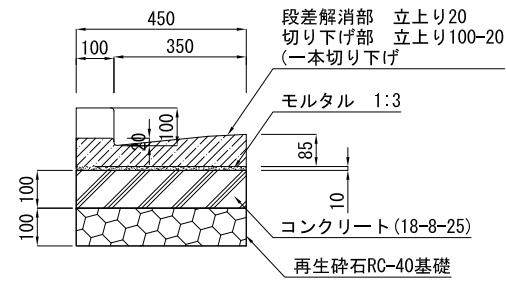


※接続するフェンス基礎と同じ高さとして
断面図 S=1:10(A3 S=1:20)

工事名	まぼりひがし公園整備工事		
公園名	まぼりひがし公園		
履行場所	朝霞市根岸台五丁目地内		
図面名	詳細図(5)		
縮尺	図示	図面番号	20
埼玉県朝霞市			

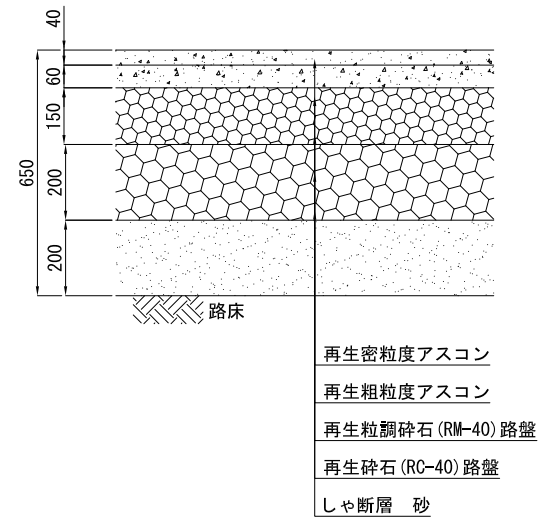
詳細図(6)

<切り下げ-1,-2>



断面図 S=1:10 (A3 S=1:20)

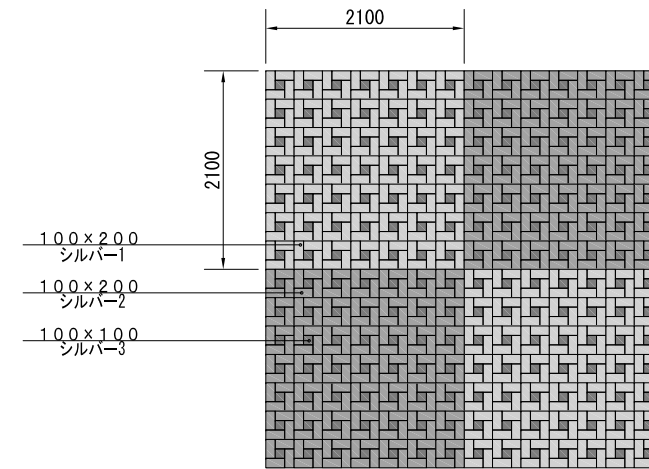
<アスファルト舗装>



断面図 S=1:10 (A3 S=1:20)

※上記図面は参考図とし、現地舗装と同じ断面で施工すること

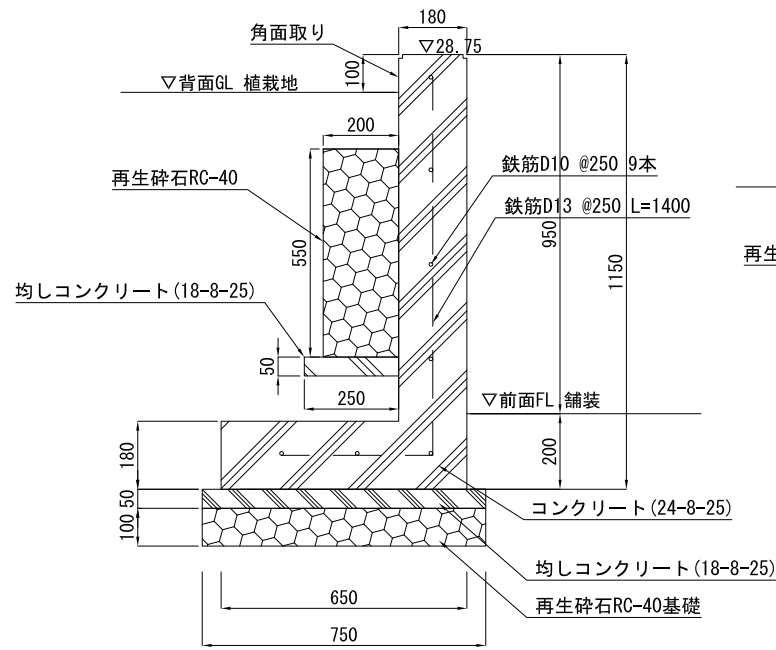
<インターロッキング舗装>
パターン図



工事名	まほりひがし公園整備工事		
公園名	まほりひがし公園		
履行場所	朝霞市根岸台五丁目地内		
図面名	詳細図(6)		
縮尺	図示	図面番号	21
埼玉県朝霞市			

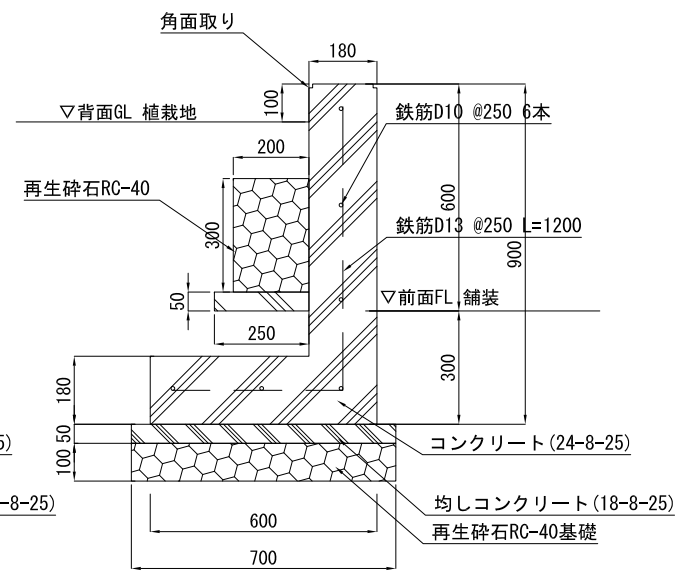
詳細図(7)

<ウォール-1>



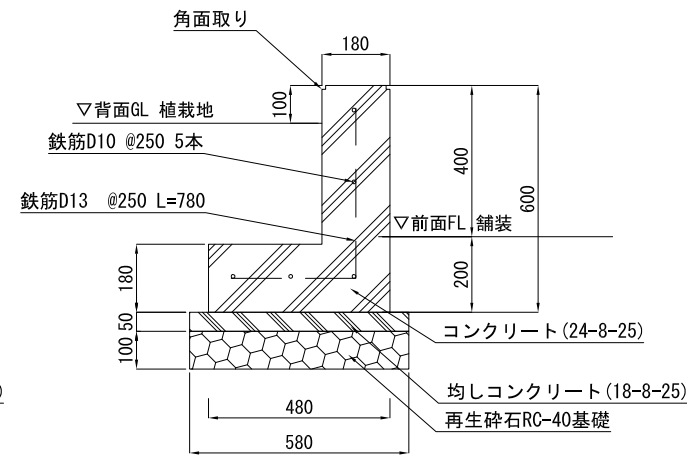
断面図 S=1:10(A3 S=1:20)

<ウォール-2>



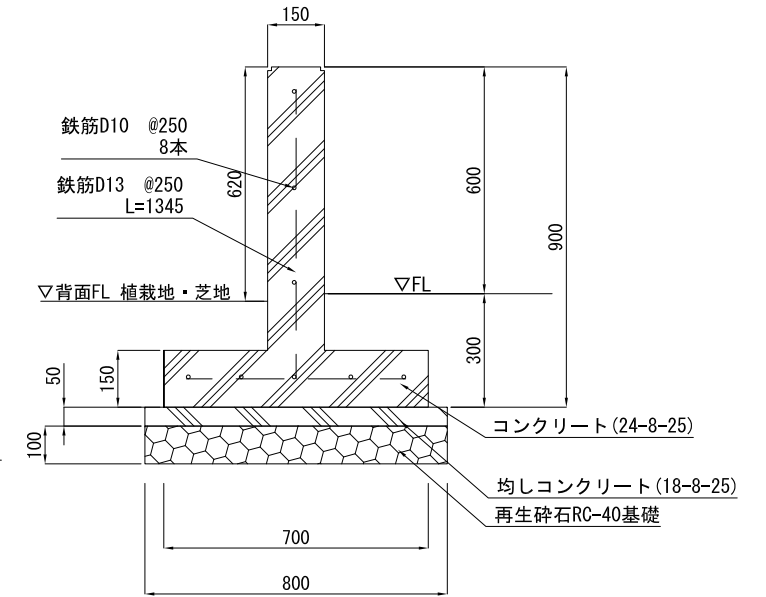
断面図 S=1:10(A3 S=1:20)

<ウォール-3>



断面図 S=1:10(A3 S=1:20)

<ウォール-4>



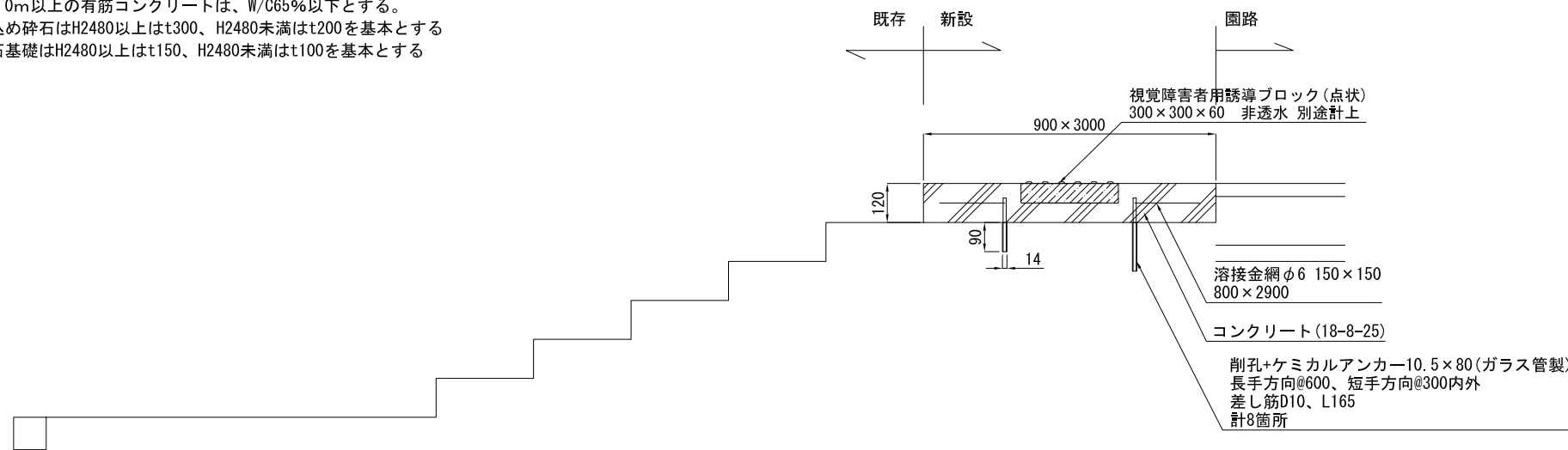
断面図 S=1:10(A3 S=1:20)

※図名板設置部分はウォールを型抜きすること。

<ウォール共通特記>

- ※伸縮目地の間隔は10m以下とし、樹脂発泡体とする。目地表面はコーキング処理を行う。(ポリサルファイド系or変性シリコン系)
- ※露出部の仕上げは、打ち放し仕上げ、撥水材塗布とする(GL-50まで)。
- ※水抜き穴はVP50、3.0m2あたり一箇所とする。
- ※角は面取り(10×10)とすること。
- ※H=1.0m以上の有筋コンクリートは、W/C65%以下とする。
- ※裏込め砕石はH2480以上はt300、H2480未満はt200を基本とする
- ※砕石基礎はH2480以上はt150、H2480未満はt100を基本とする

<階段>
一段追加

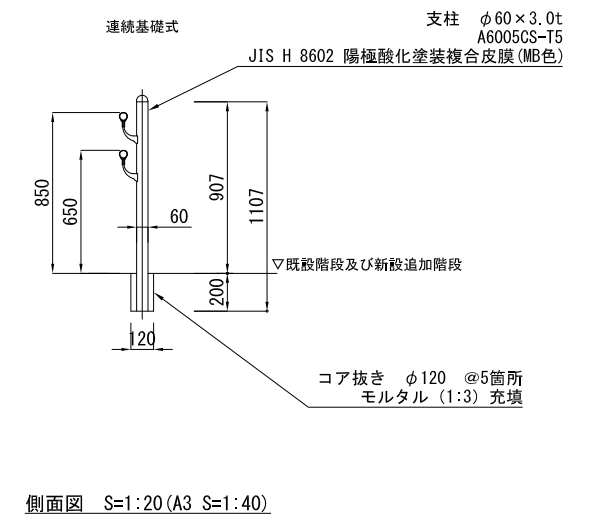
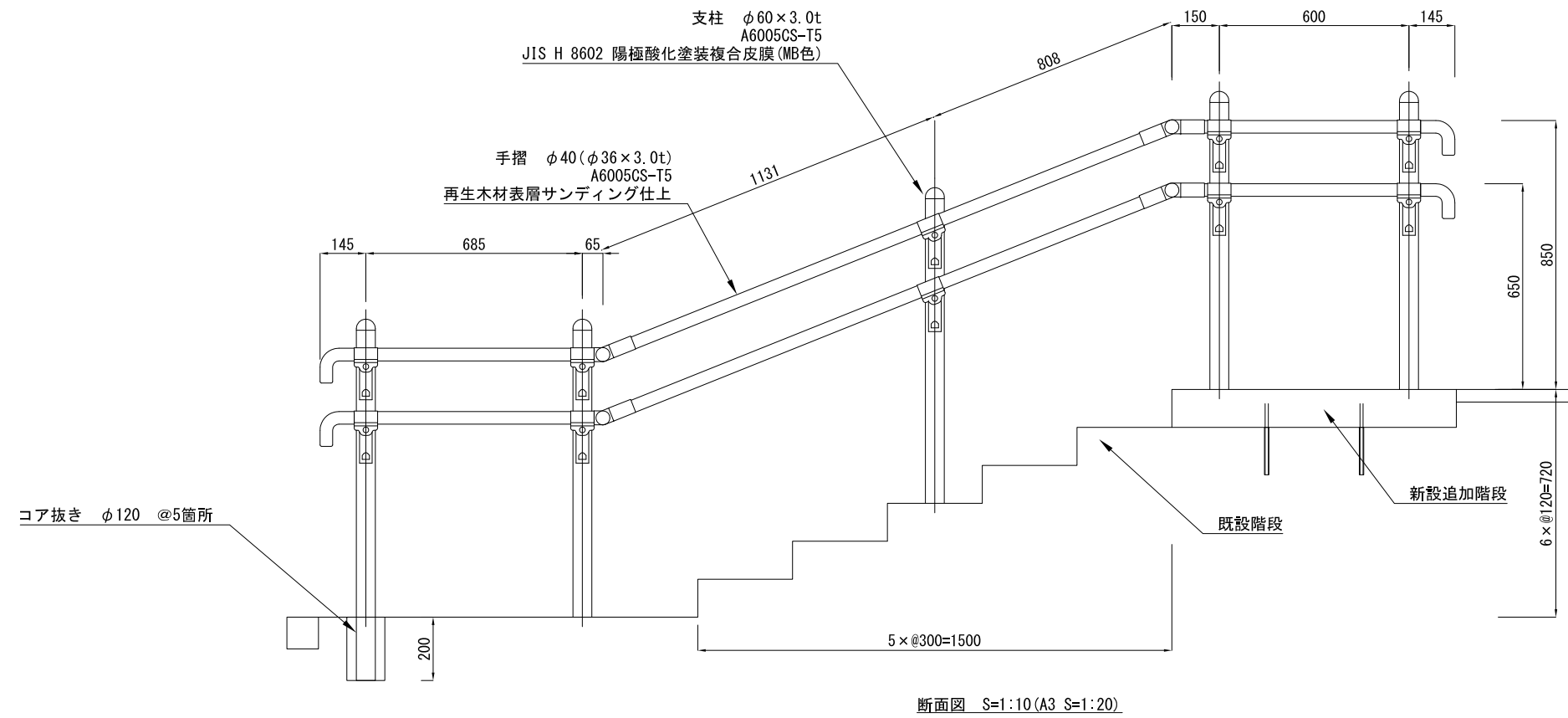


断面図 S=1:10(A3 S=1:20)

工事名	まぼりひがし公園整備工事		
公園名	まぼりひがし公園		
履行場所	朝霞市根岸台五丁目地内		
図面名	詳細図(7)		
縮尺	図示	図面番号	22
埼玉県朝霞市			

詳細図(8)

<手すり>

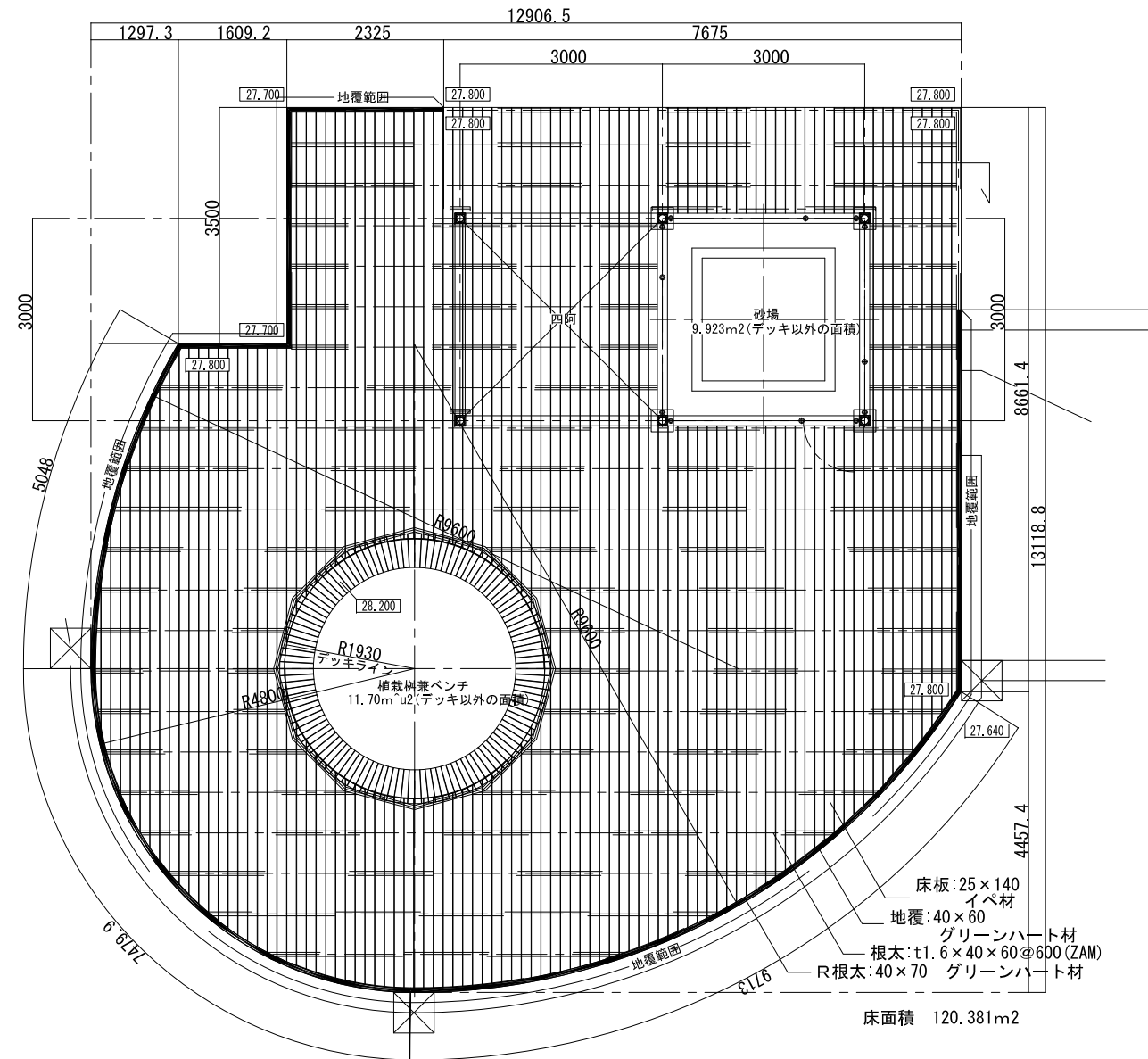


※ 製品は、メーカーの指定する損害賠償責任保険に加入しているものとする。

工事名	まぼりひがし公園整備工事		
公園名	まぼりひがし公園		
履行場所	朝霞市根岸台五丁目地内		
図面名	詳細図(8)		
縮尺	図示	図面番号	23
埼玉県朝霞市			

詳細図(9)

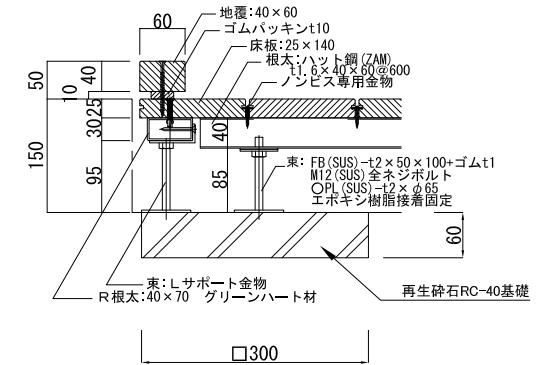
<木デッキ1/3>



平面図 S=1:50 (A3 S=1:100)

特記事項

1. 使用木材は図示とする。
2. 木材仕上がり寸法誤差は±3%以内とし、角部は面取りを施す。
3. 組立用ボルト、ナット、座金は全てSUS製とする。
4. 鋼材部は、ZAM又は溶融亜鉛メッキ処理仕上げとする。

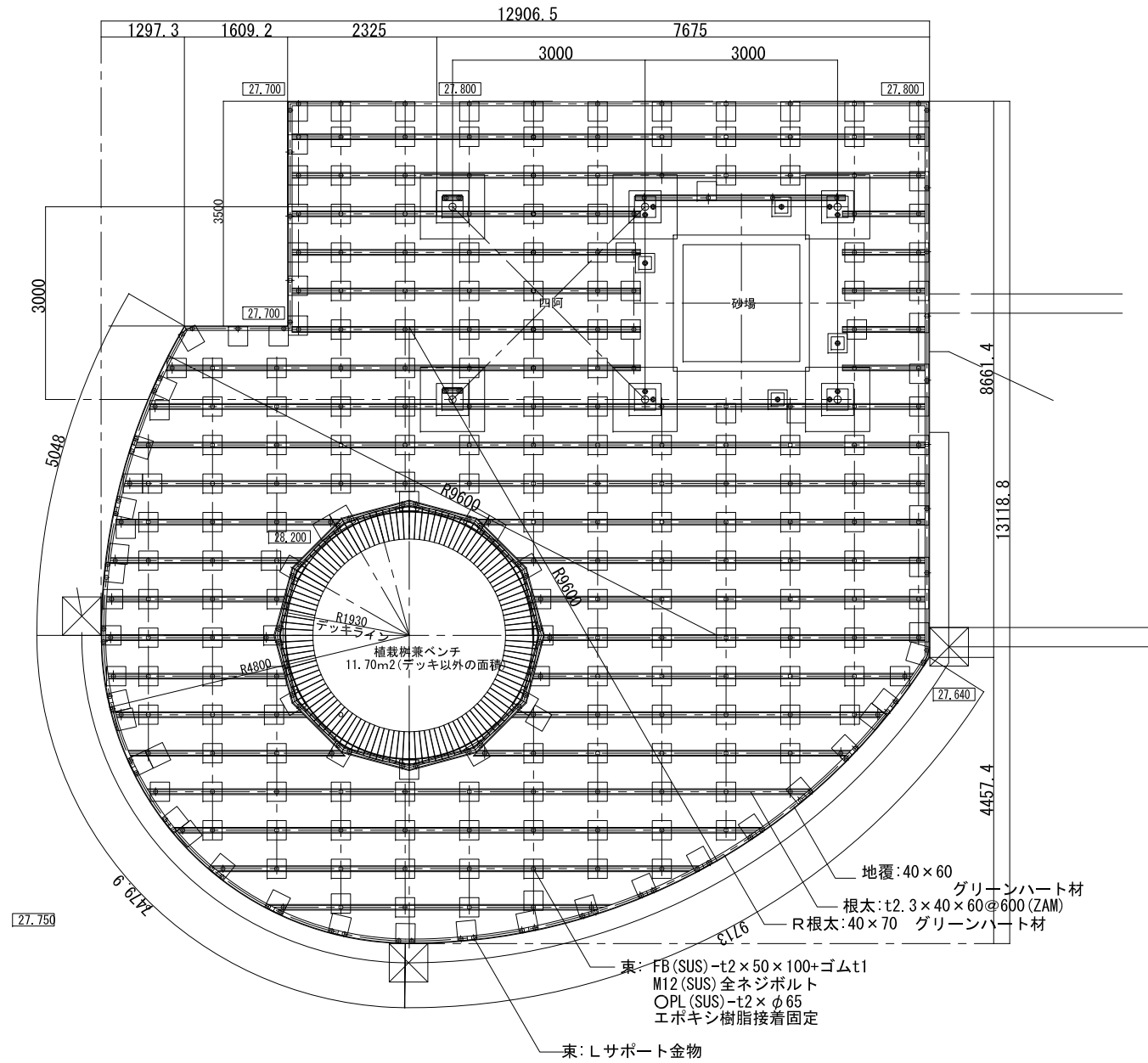


断面詳細図 S=1:5 (A3 S=1:10)

工事名	まぼりひがし公園整備工事		
公園名	まぼりひがし公園		
履行場所	朝霞市根岸台五丁目地内		
図面名	詳細図(9)		
縮尺	図示	図面番号	24
埼玉県朝霞市			

詳細図(10)

<木デッキ2/3>



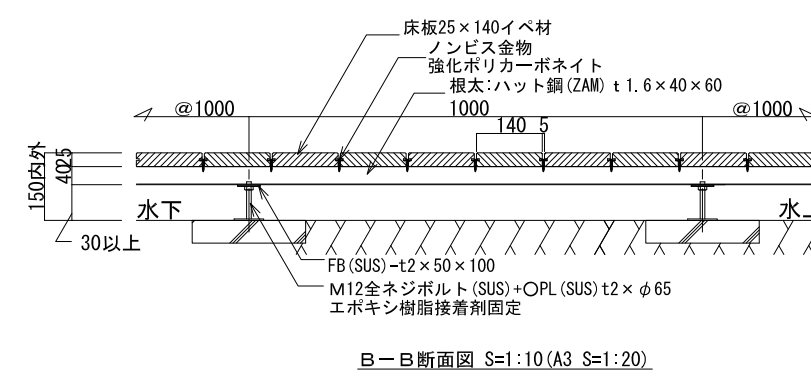
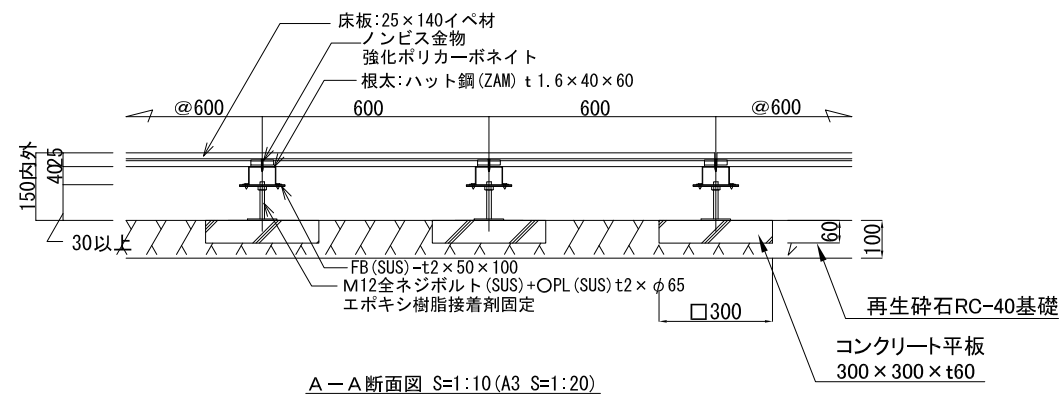
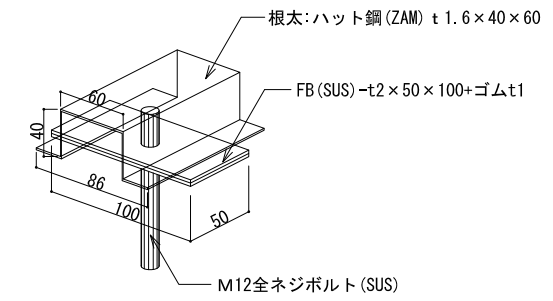
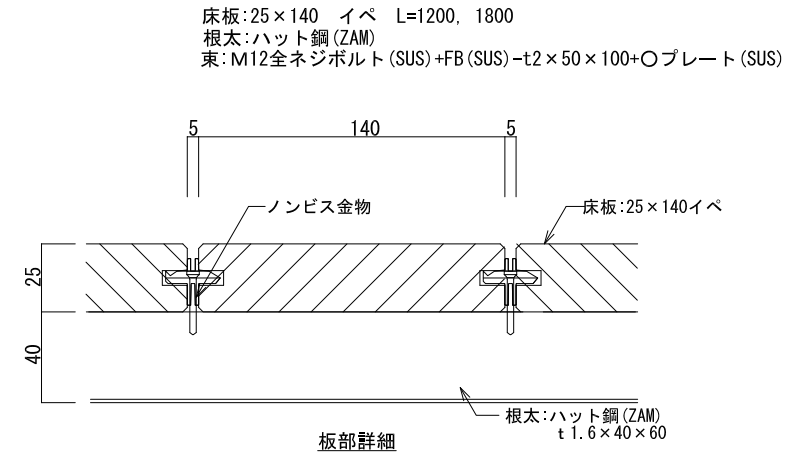
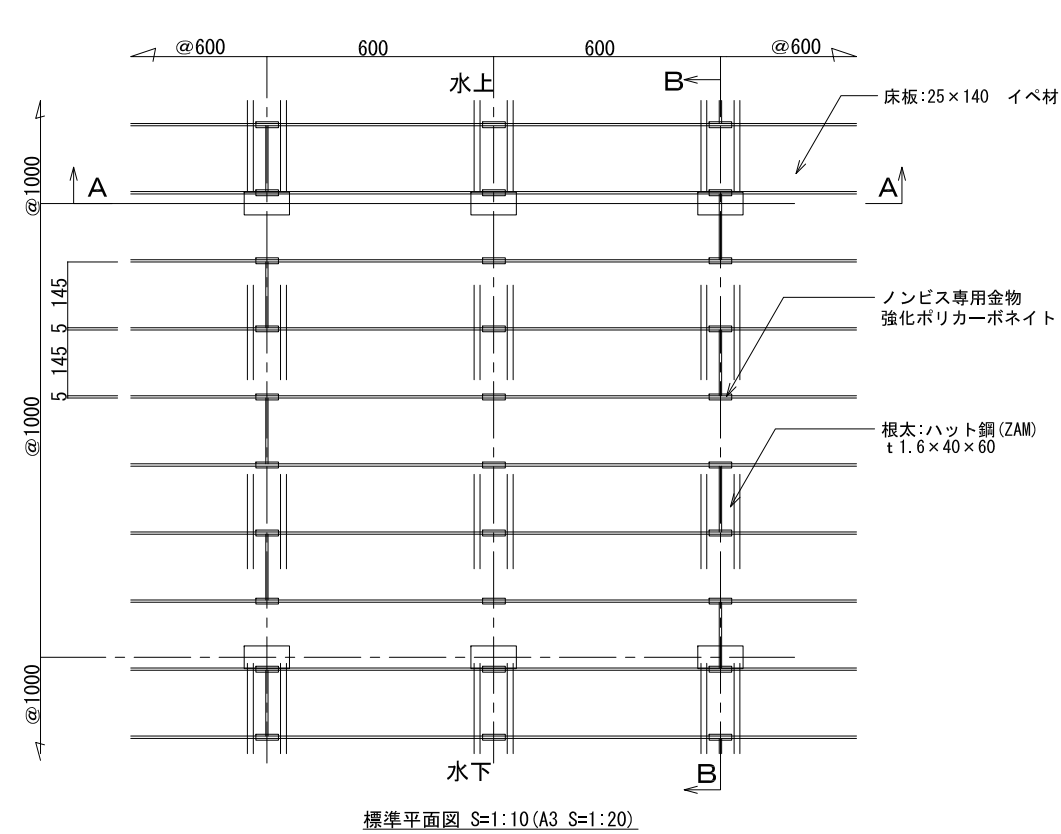
- 特記事項
1. 使用木材は図示とする。
 2. 木材仕上がり寸法誤差は±3%以内とし、角部は面取りを施す。
 3. 組立用ボルト、ナット、座金は全てSUS製とする。
 4. 鋼材部は、ZAM又は溶融亜鉛メッキ処理仕上げとする。

基礎伏図 S=1:50 (A3 S=1:100)

工事名	まぼりひがし公園整備工事		
公園名	まぼりひがし公園		
履行場所	朝霞市根岸台五丁目地内		
図面名	詳細図(10)		
縮尺	図示	図面番号	25
埼玉県朝霞市			

詳細図(11)

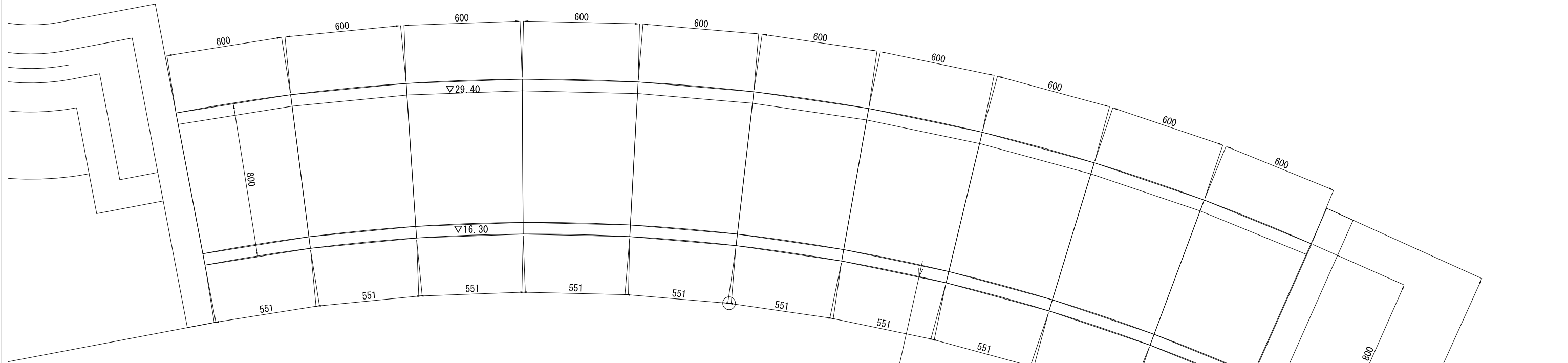
<木デッキ3/3>



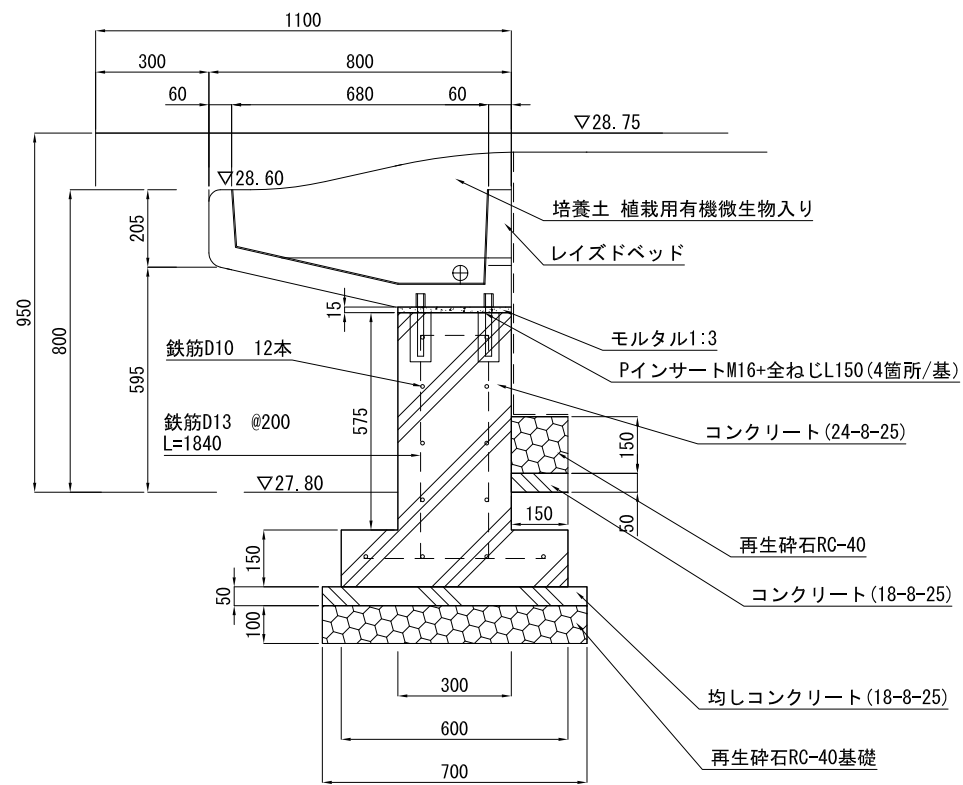
工事名	まほりひがし公園整備工事		
公園名	まほりひがし公園		
履行場所	朝霞市根岸台五丁目地内		
図面名	詳細図(11)		
縮尺	図示	図面番号	26
埼玉県朝霞市			

詳細図(12)

<レイズドベット花壇>



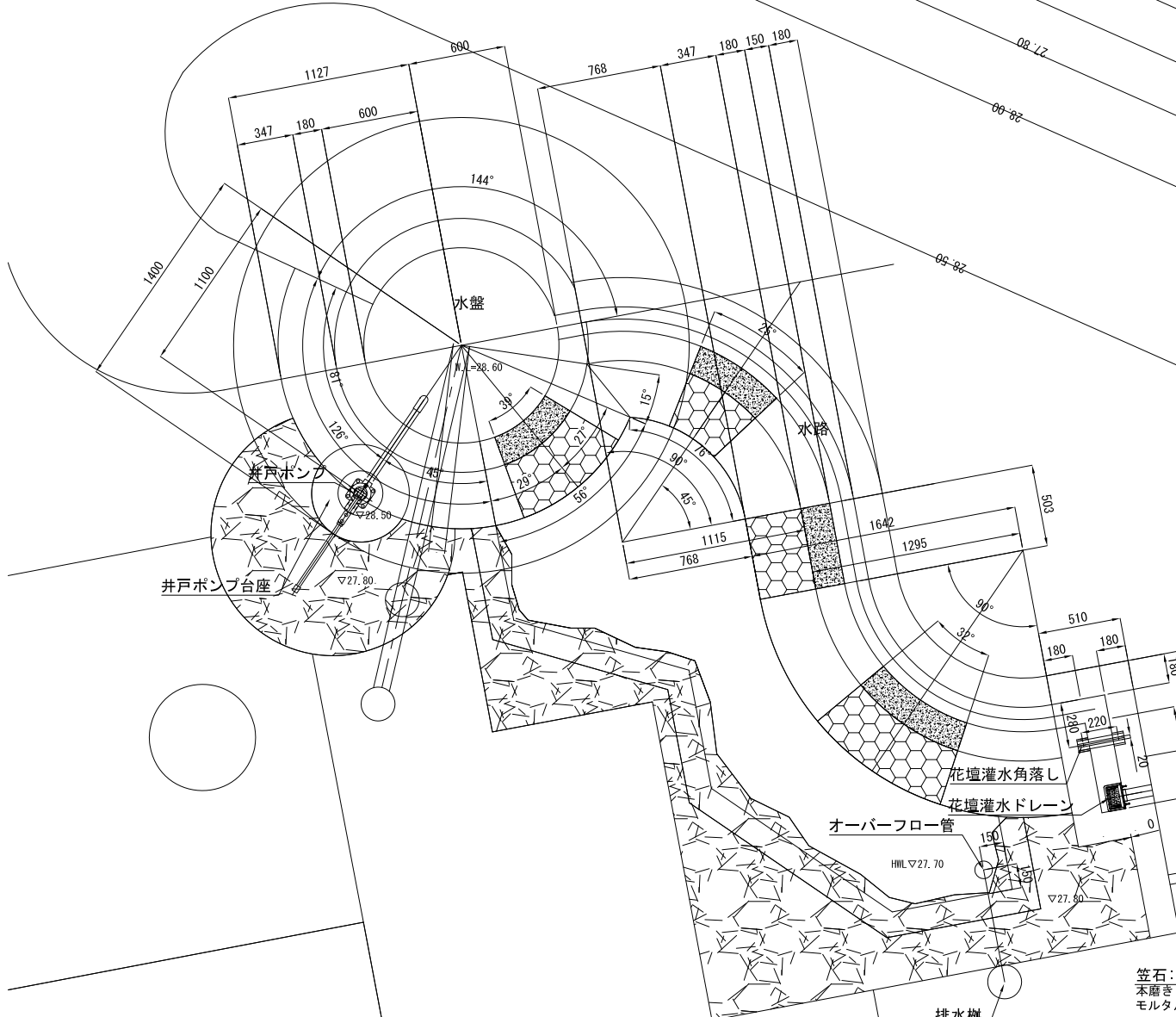
レイズドベット花壇平面図 S=1:10(A3 S=1:20)



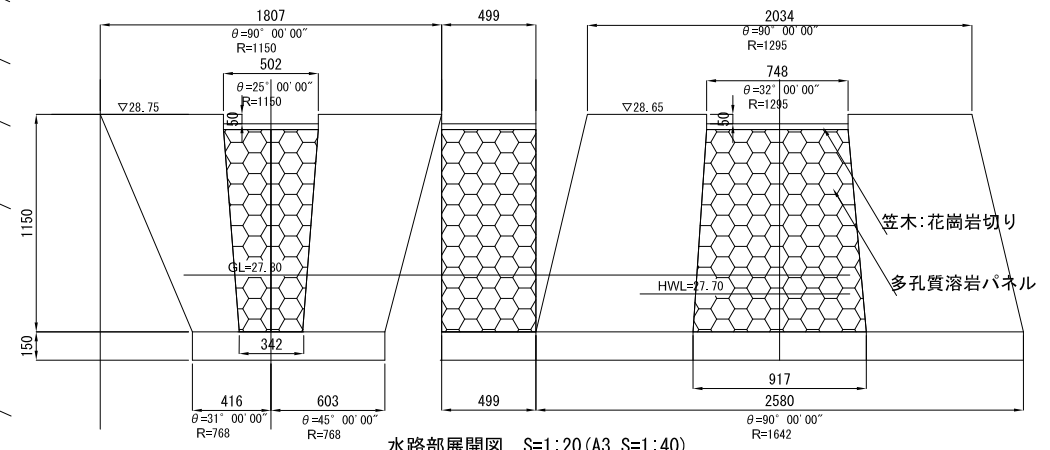
断面図 S=1:10(A3 S=1:20)

工事名	まぼりひがし公園整備工事		
公園名	まぼりひがし公園		
履行場所	朝霞市根岸台五丁目地内		
図面名	詳細図(12)		
縮尺	図示	図面番号	27
埼玉県朝霞市			

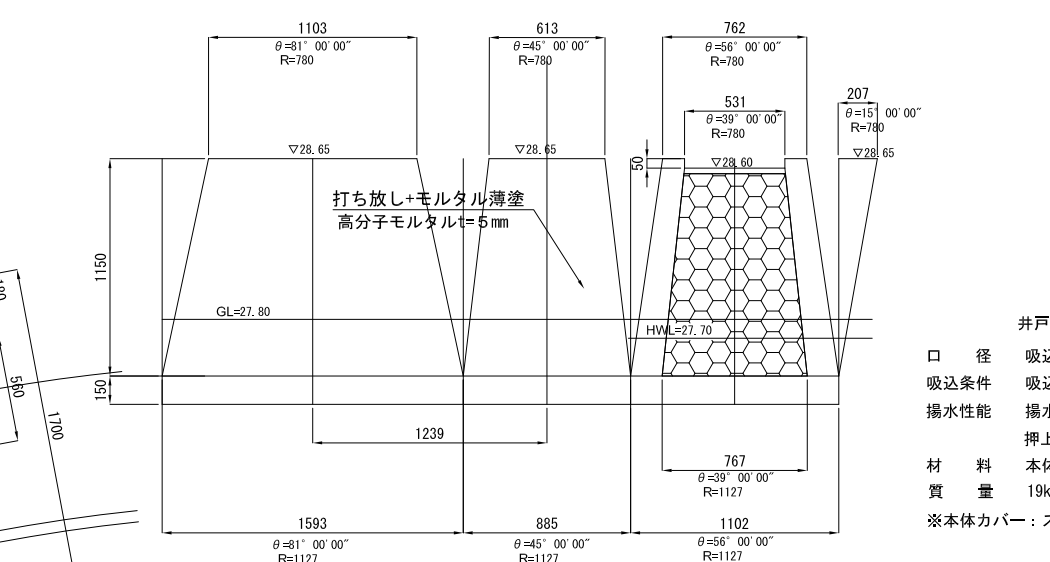
詳細図(13) ＜クーリングウォール＞



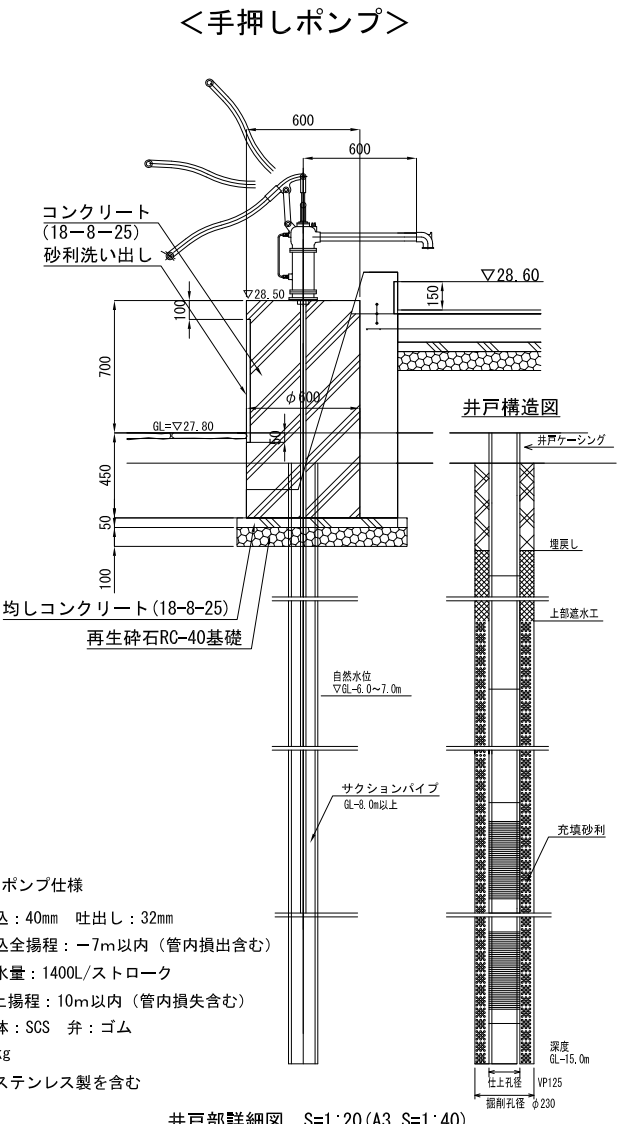
クーリングウォール部平面図 S=1:20 (A3 S=1:40)



水路部展開図 S=1:20 (A3 S=1:40)

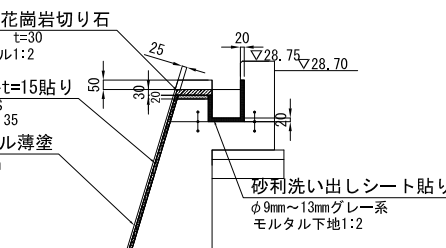


水盤部展開図 S=1:20 (A3 S=1:40)

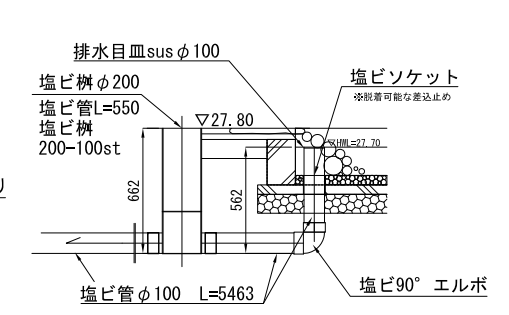


井戸部詳細図 S=1:20 (A3 S=1:40)

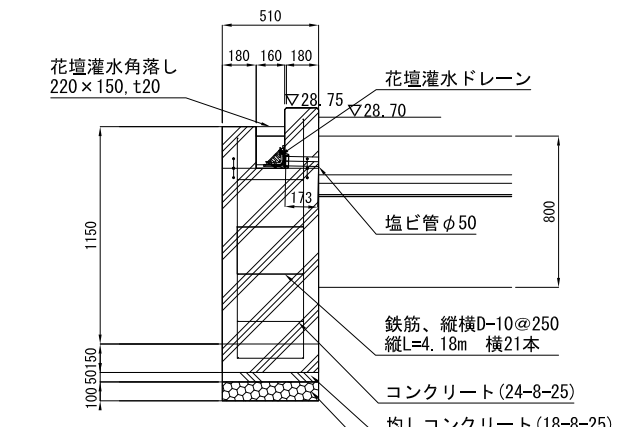
- 井戸ポンプ仕様**
- 口径 吸込: 40mm 吐出し: 32mm
 - 吸込条件 吸込全揚程: -7m以内 (管内損出含む)
 - 揚水性能 揚水量: 1400L/ストローク
 - 押上揚程: 10m以内 (管内損出含む)
 - 材料 本体: SCS 弁: ゴム
 - 質量 19kg
 - ※本体カバー: ステンレス製を含む



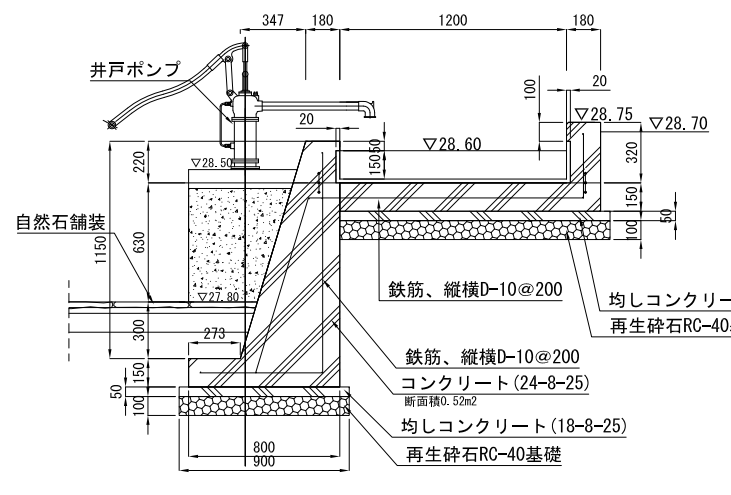
各部仕上詳細図 S=1:20 (A3 S=1:40)



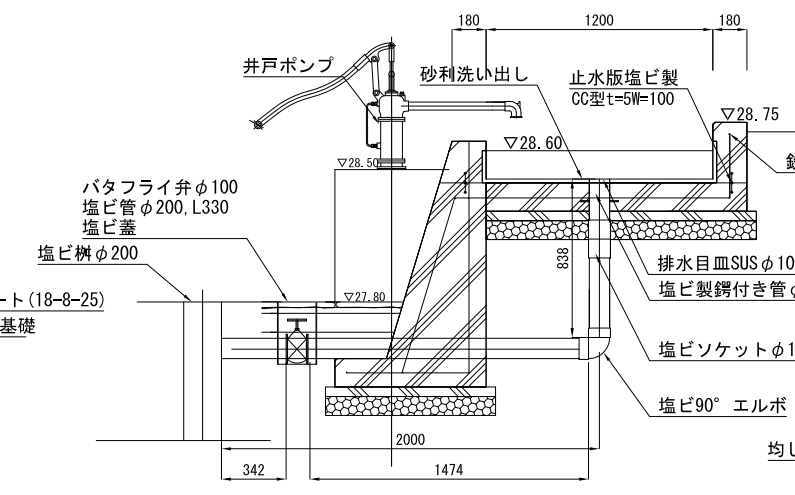
池部オーバーフロー詳細図 S=1:20 (A3 S=1:40)



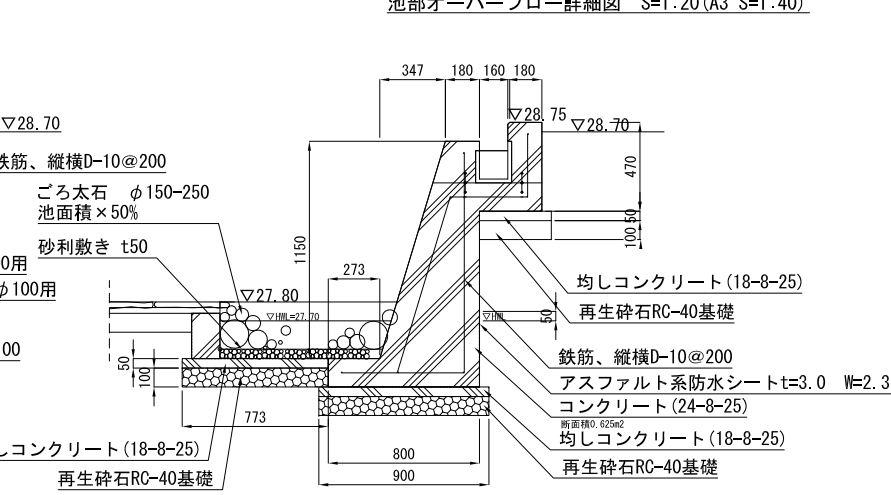
水路端部断面図 S=1:20 (A3 S=1:40)



水盤部断面図 S=1:20 (A3 S=1:40)



水盤排水部断面図 S=1:20 (A3 S=1:40)

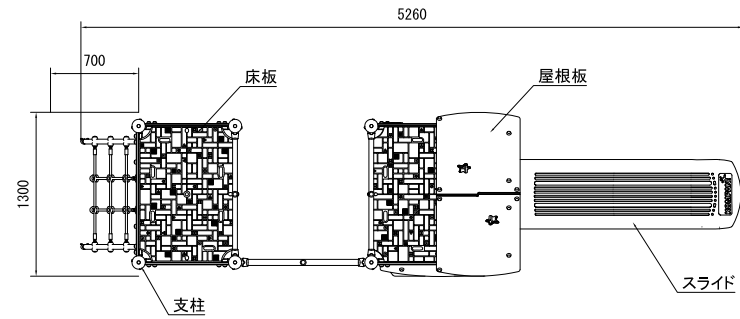


水路部断面図 S=1:20 (A3 S=1:40)

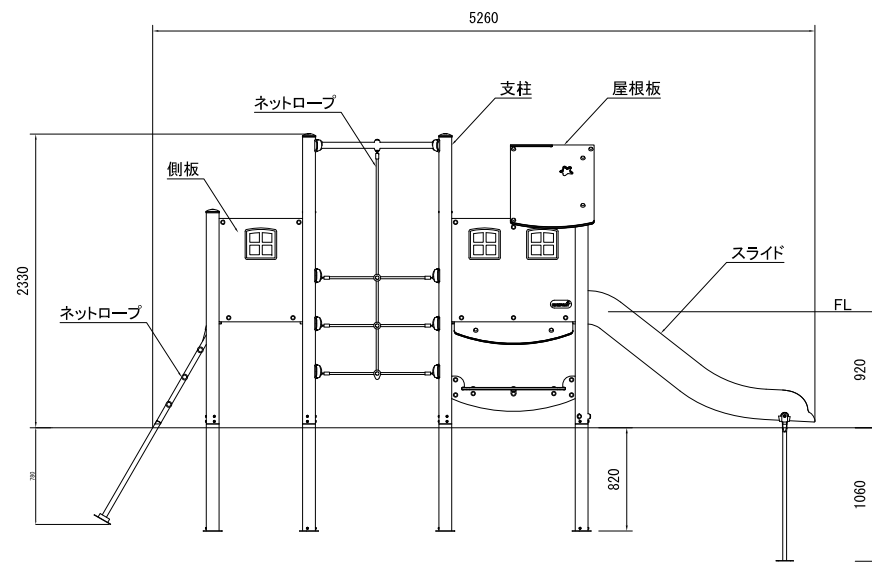
工事名	まぼりひがし公園整備工事		
公園名	まぼりひがし公園		
履行場所	朝霞市根岸台五丁目地内		
図面名	詳細図(13)		
縮尺	図示	図面番号	28

詳細図(14)

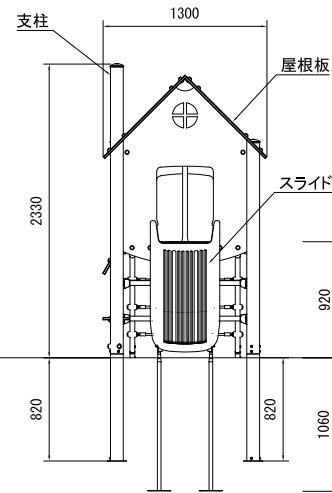
<複合遊具>



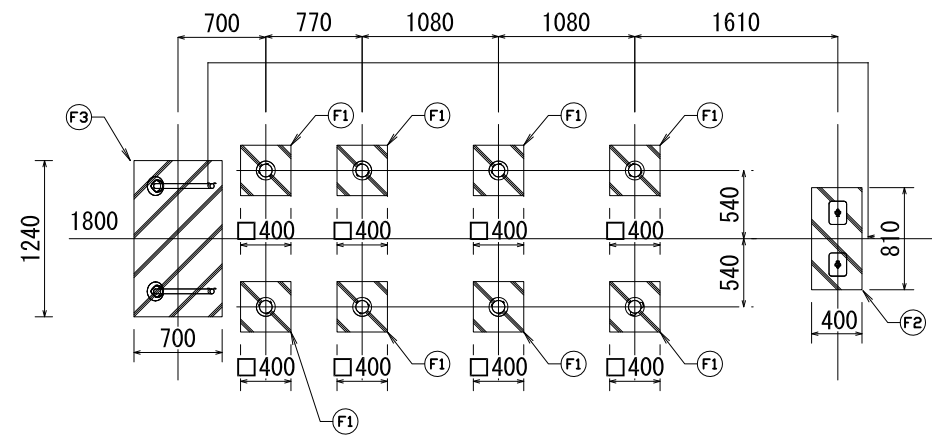
平面図 S=1:30(A3 S=1:60)



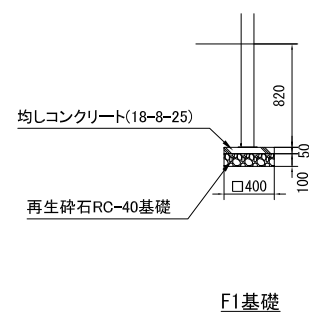
立面図 S=1:30(A3 S=1:60)



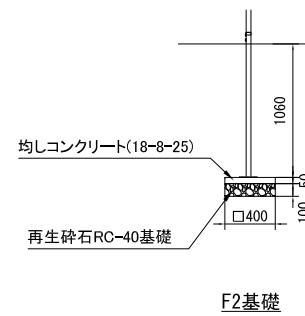
側面図 S=1:30(A3 S=1:60)



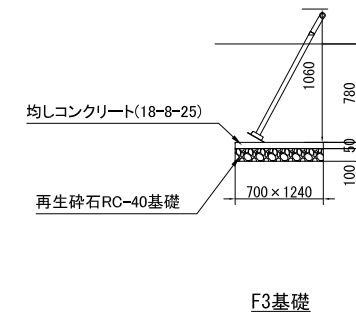
基礎伏図 S=1:30(A3 S=1:60)



F1基礎



F2基礎



F3基礎

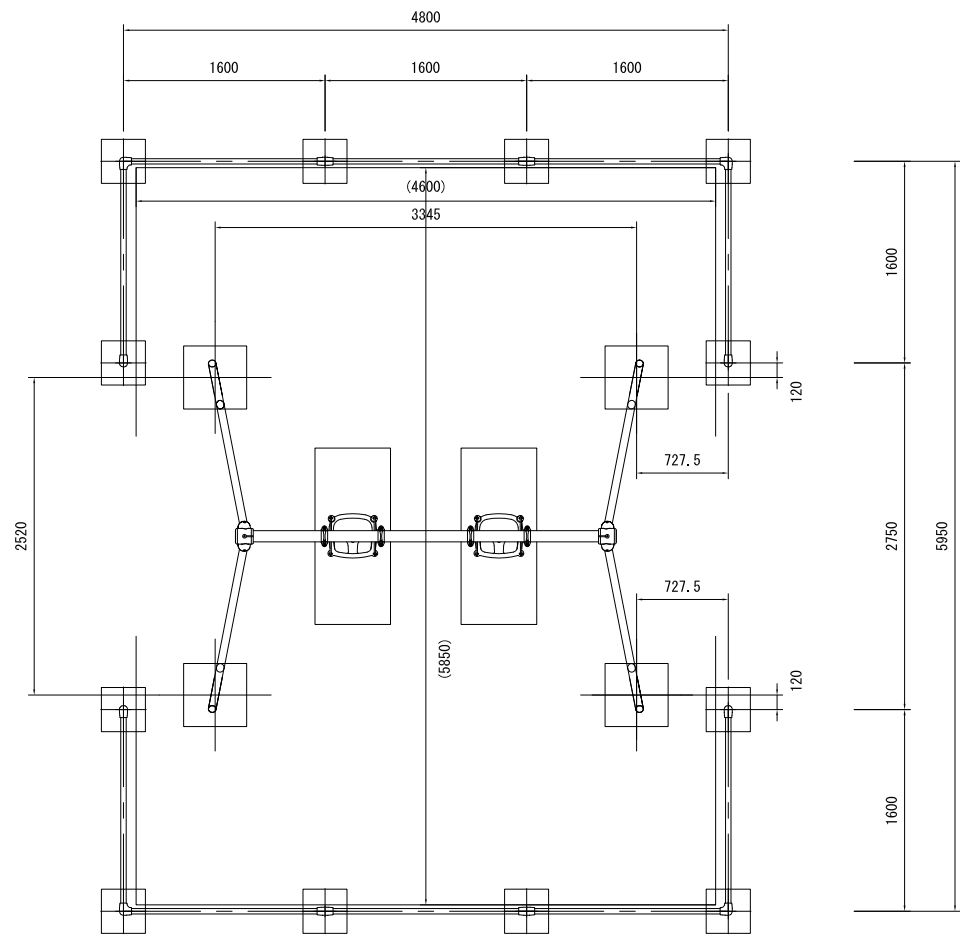
基礎伏図 S=1:30(A3 S=1:60)

仕様書(下記寸法許容誤差±2%)	
部材名称	仕様
支柱	スチール製鋼管(φ102mm)/溶融亜鉛メッキパウダーコート仕上げ
支柱埋込部	スチール製鋼管(φ101mm)/溶融亜鉛メッキ仕上げ
床板	高密度ポリエチレン樹脂板(τ=19mm)
屋根板	高密度ポリエチレン樹脂板(τ=19mm)
側板	高密度ポリエチレン樹脂板(τ=19mm)
スライド	中密度ポリエチレン(PEMD)
ネットロープ	ポリプロピレン被覆ワイヤーロープ
各所キャップ類	ポリアミド樹脂(PA6)
※製品は、「遊具の安全に関する標準(JPFA-SP-S:2014)」適合品	

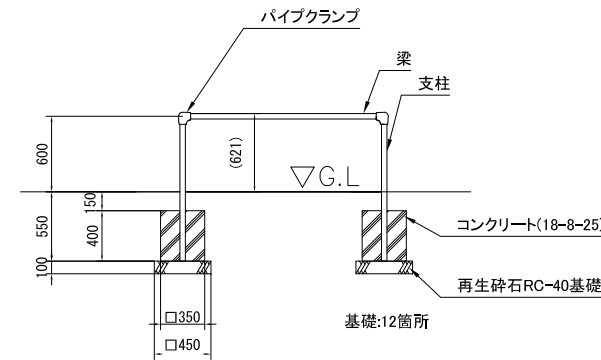
工事名	まぼりひがし公園整備工事		
公園名	まぼりひがし公園		
履行場所	朝霞市根岸台五丁目地内		
図面名	詳細図(14)		
縮尺	図示	図面番号	29
埼玉県朝霞市			

詳細図(15)

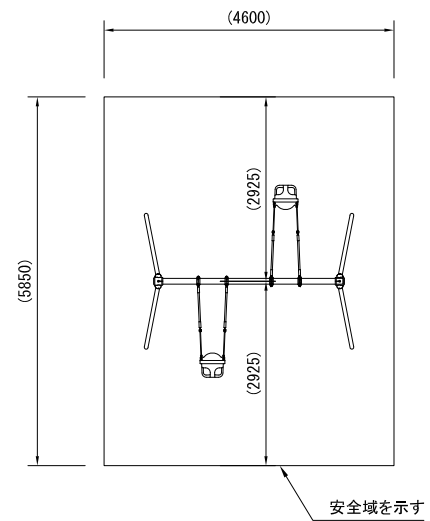
<バケットブランコ>



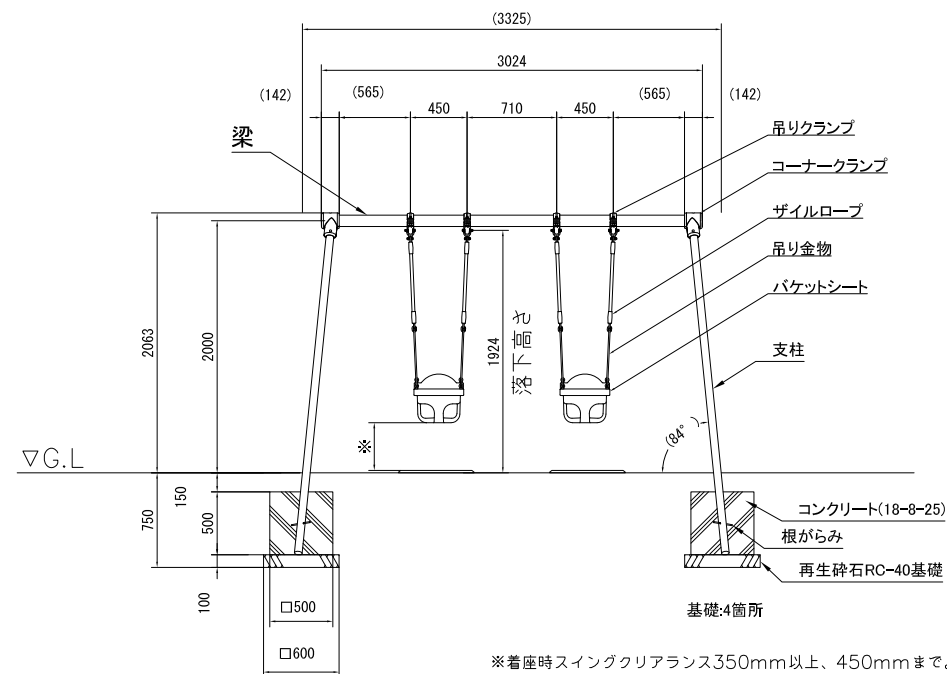
平面図 S=1:30 (A3 S=1:60)



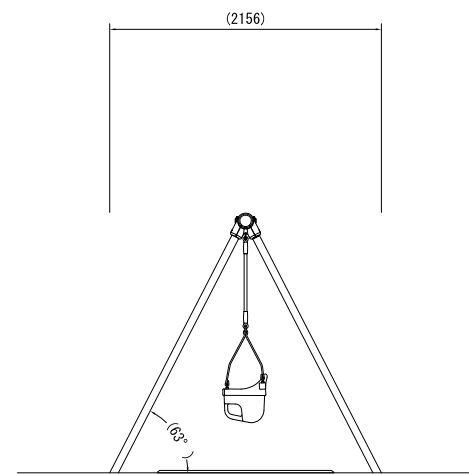
安全柵断面図 S=1:30 (A3 S=1:60)



設置スペース



立面図 S=1:30 (A3 S=1:60)



側面図 S=1:30 (A3 S=1:60)

- 本体
- 梁 : φ89.1×t3.2鋼管 ハイジンク 合成樹脂塗装 (イエロー)
- 支柱 : φ60.5×t3.2鋼管 ハイジンク 合成樹脂塗装 (サンドベージュ)
- 吊りクランプ : 鉄鋳造品 電気亜鉛メッキ 合成樹脂塗装 (オレンジ)
- コーナークランプ : ダクタイル鋳物 合成樹脂塗装 (オレンジ)
- ザイルロープ : φ23ザイルロープ
- バケットシート : ポリエチレン成形品 (レッド)
- 吊り金物 : φ10ステンレス丸鋼加工品
- 根がらみ : φ9×200丸棒鋼
- 質量 : 154kg
- 安全柵
- 支柱 : φ42.7×t2.3鋼管 ハイジンク 合成樹脂塗装 (サンドベージュ)
- 梁 : φ42.7×t2.3鋼管 ハイジンク 合成樹脂塗装 (イエロー)
- パイプクランプ : アルミ合金鋳物 合成樹脂塗装 (オレンジ)
- 質量 : 76kg

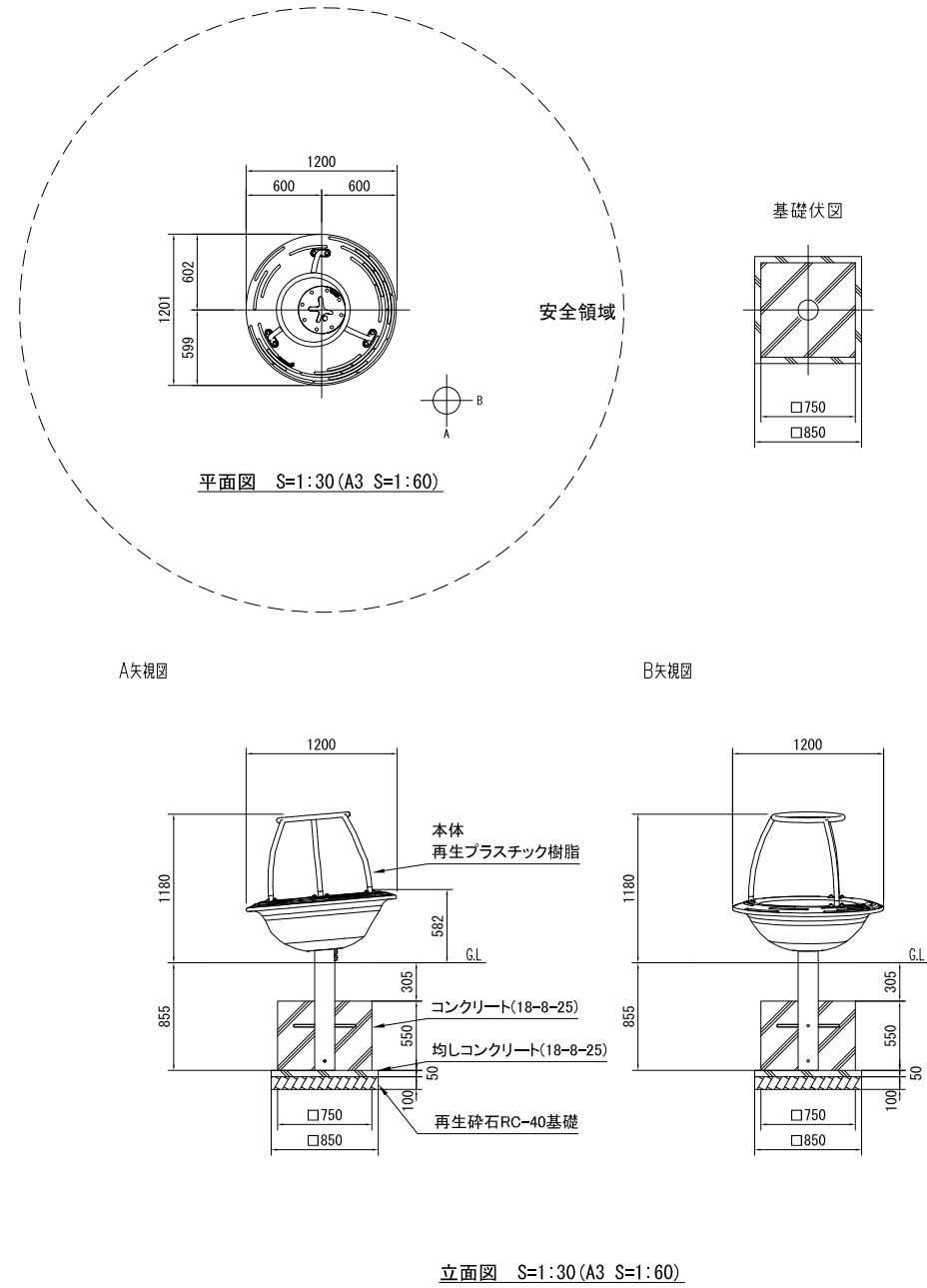
遊具の安全に関する規準 (JPFA-SP-S: 2014) 適合品とすること。
 (一社) 日本公園施設業協会の公園施設団体賠償責任保険の加入製品とすること。

※着座時スイングクリアランス350mm以上、450mmまで。

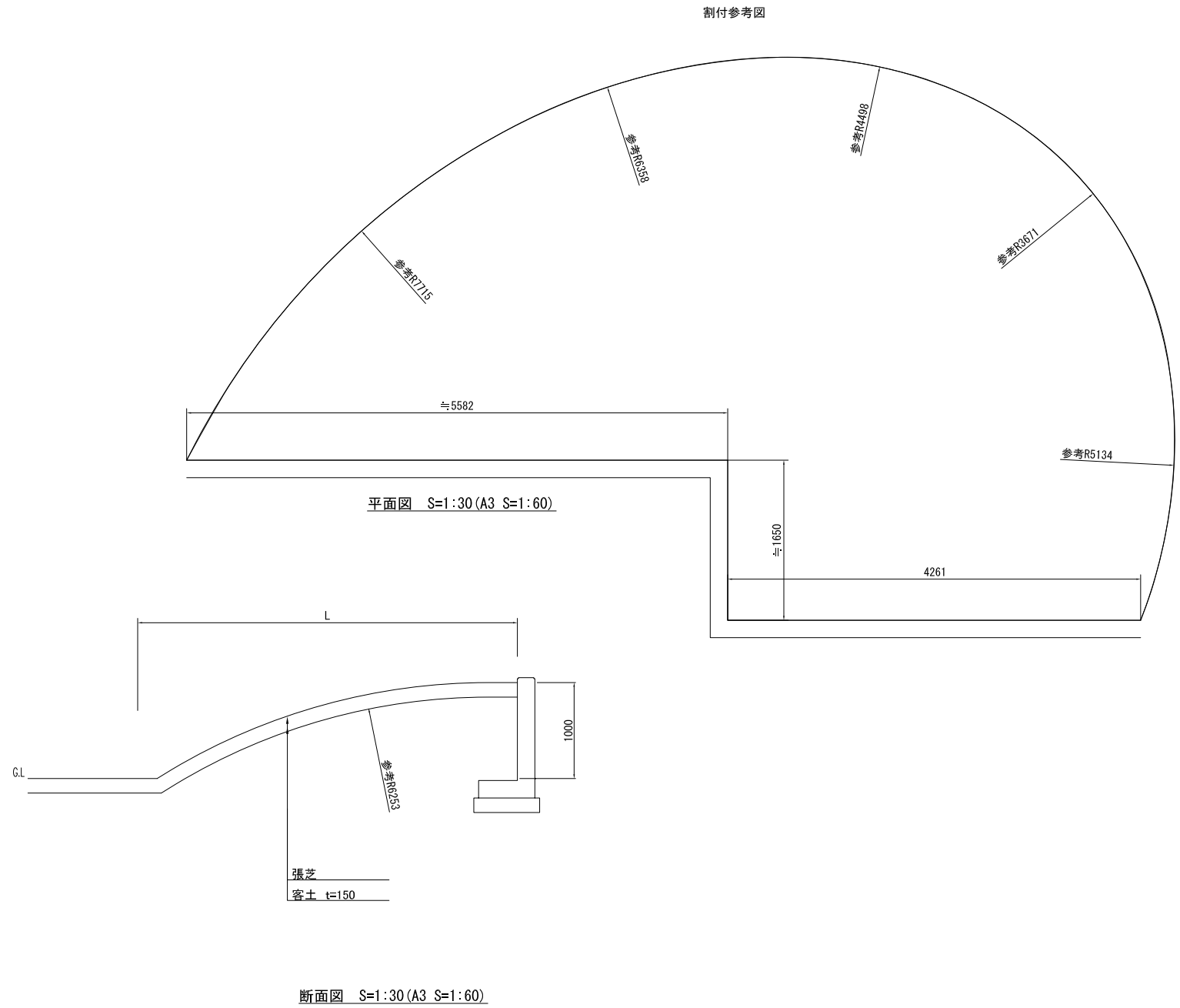
工事名	まぼりひがし公園整備工事		
公園名	まぼりひがし公園		
履行場所	朝霞市根岸台五丁目地内		
図面名	詳細図 (15)		
縮尺	図示	図面番号	30
埼玉県朝霞市			

詳細図(16)

<ロッキング遊具>



<芝生マウンド>



仕様 (下記寸法許容誤差±2%)
 本体 :再生プラスチック樹脂製
 フレーム :スチール製(φ38mm)
 埋込鉄脚
 ボルト・ナット・金物:スチール製 溶融亜鉛メッキ仕上げ/ステンレス製 SUS304
 ※製品は、EN-1176適合品
 ※製品は、「遊具の安全に関する規準(、JPF-A-SP-S-2014)」適合品

工事名	まほりひがし公園整備工事		
公園名	まほりひがし公園		
履行場所	朝霞市根岸台五丁目地内		
図面名	詳細図(16)		
縮尺	図示	図面番号	31
埼玉県朝霞市			