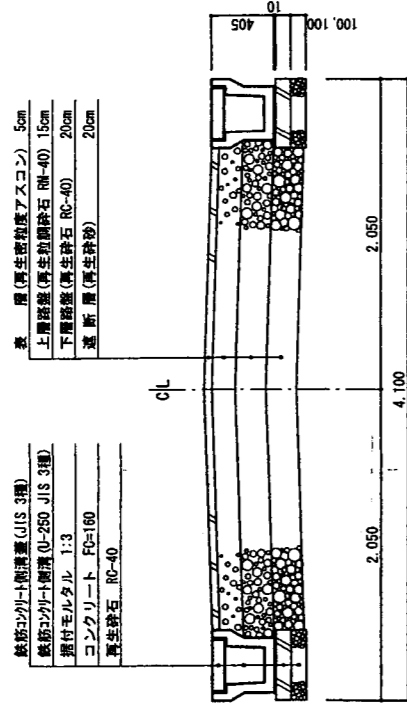


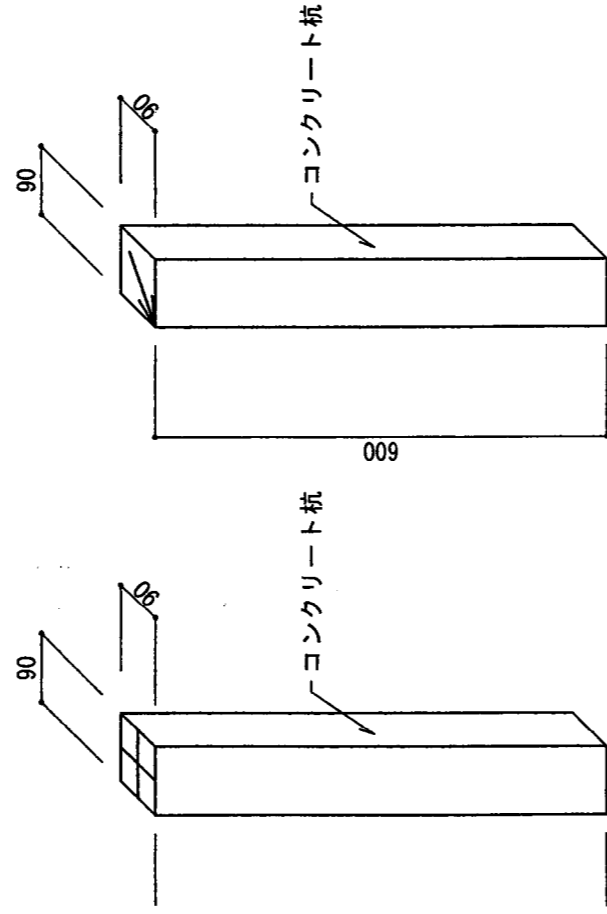
縮尺	付近見取図	—
1:200	地籍図	1:200
1:50,10	構造図	1:50,10
1:600	公図の写し	1:600

※ 道路の位置の指定・変更・廃止台帳			
告示年月日	23年12月21日	指定年月日	23年12月21日
告示番号	第 335 号	番号	第 10 号

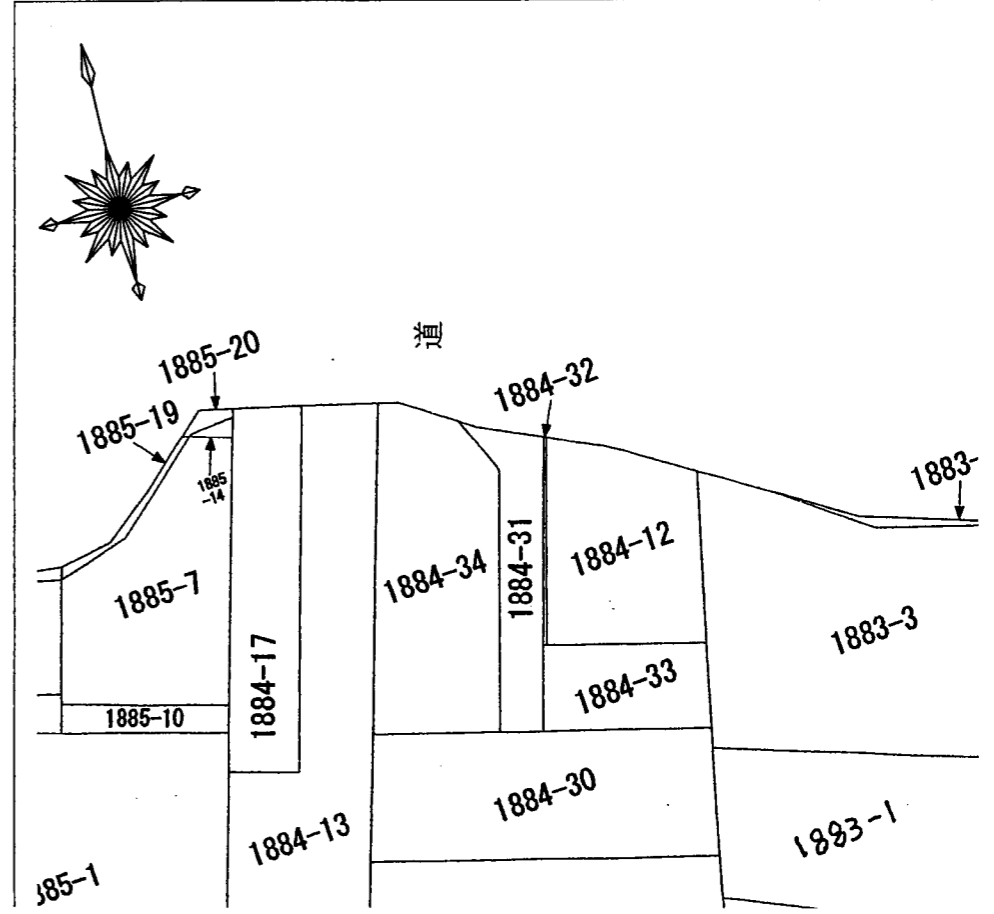
原本照合済



道路構造図



境界石構造図



公図の写し

〔凡例〕

道路位置の標識	位置	都市計画線
主要出入口 (構造を記入のこと。)	口	既存道路
予定建築物 (用途を記入のこと。)	垣物	申請する道路の位置 (自動車転回広場を含む。)
既存建築物 (用途を記入のこと。)	物	指定された道路の位置及び 建築線(指定年月日及び 番号を記入のこと。)
境界	物	廃止される道路の位置
境界	界	予定する道路の位置
	地番	擁壁
		高圧線
		がけ
		水路及び土揚敷

道路位置図 (指定・変更・廃止)

道路位置指定
23年12月27日
第 10 号

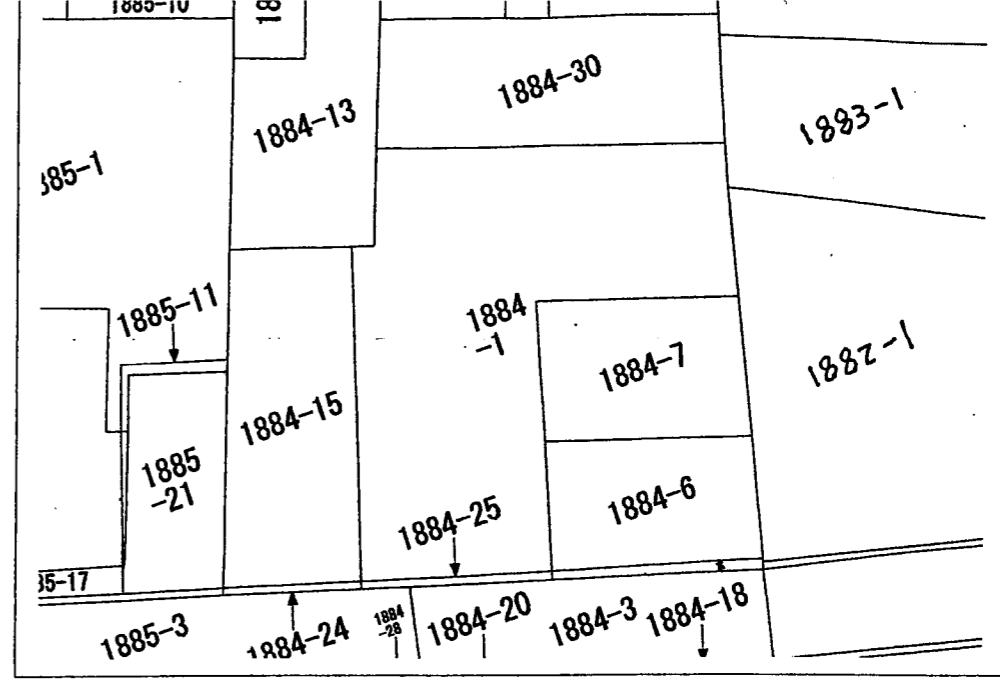
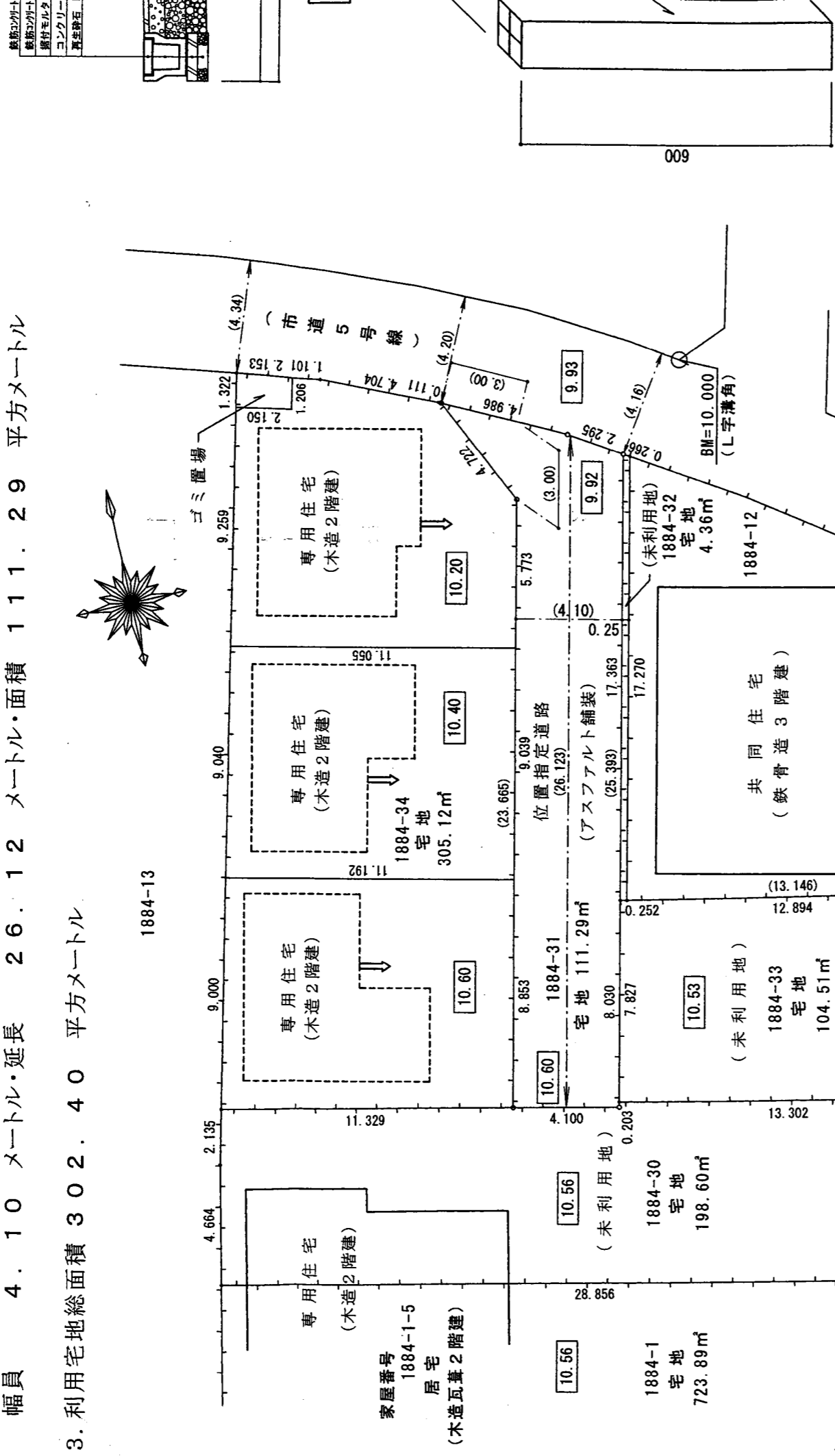
原本照合済

1. 申請に係る土地の地名地番 朝霞市本町2丁目1884-31

2. 申請に係る道路の幅員、延長及び面積

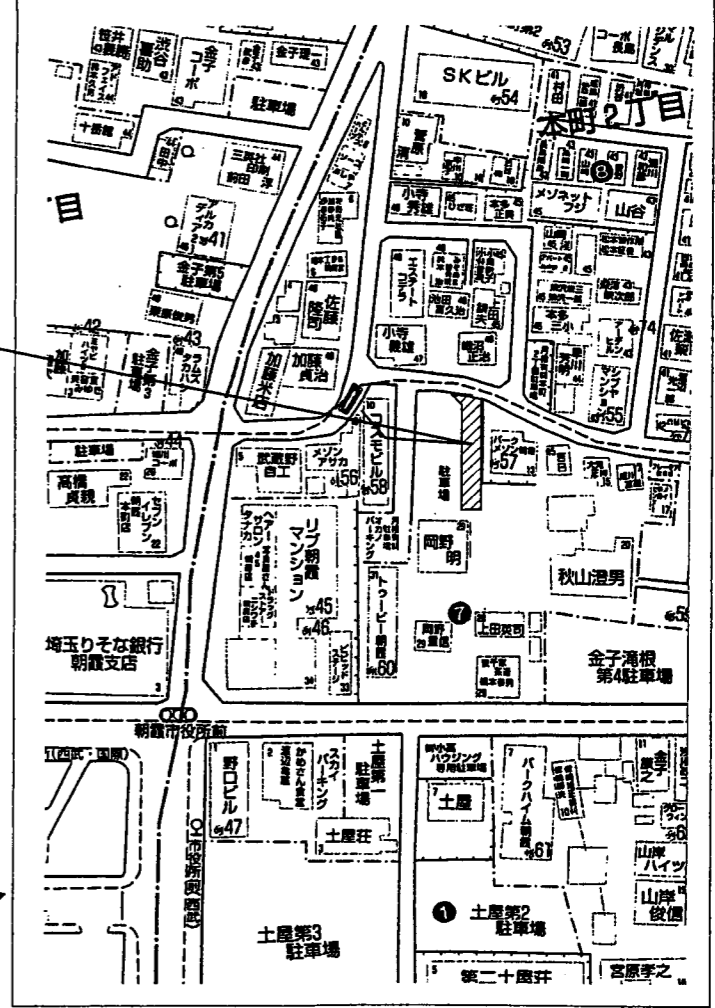
幅員 4.10メートル・延長 26.12メートル・面積 111.29平方メートル

3. 利用宅地総面積 302.40平方メートル



地籍図

申請地



付近見取図

公 図