

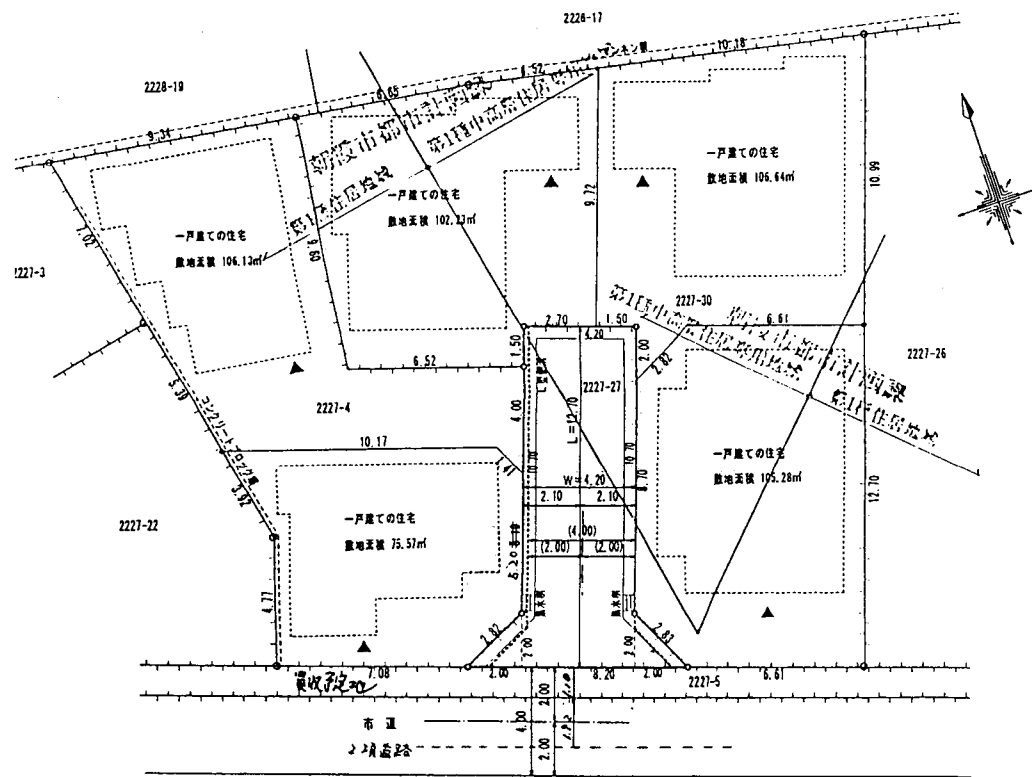
# 道路位置図 (指定・変更・廃止)

1、申請に係る土地の地名地番 朝霞市三原一丁目2227-27

2、申請に係る道路の幅員、延長及び面積

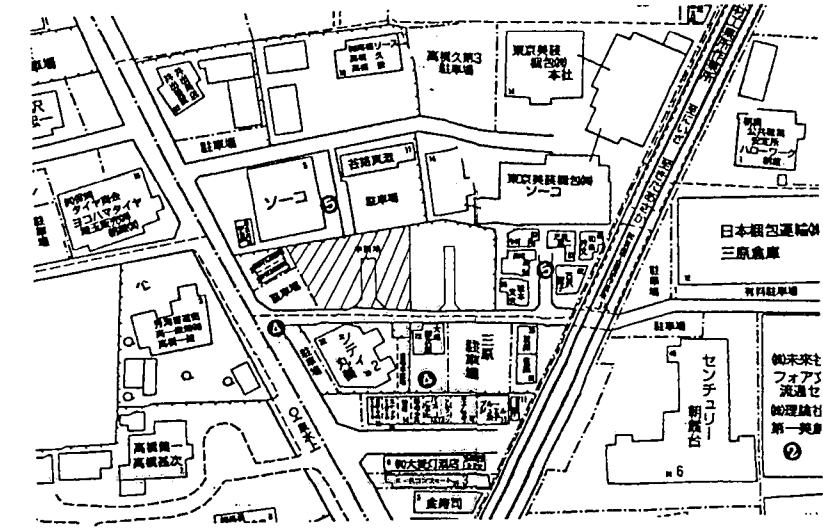
幅員 4.20メートル・延長 12.70メートル・面積 57.37平方メートル  
 (変更前 4.00m) (変更前 12.70m)

3、利用宅地総面積 495.85平方メートル

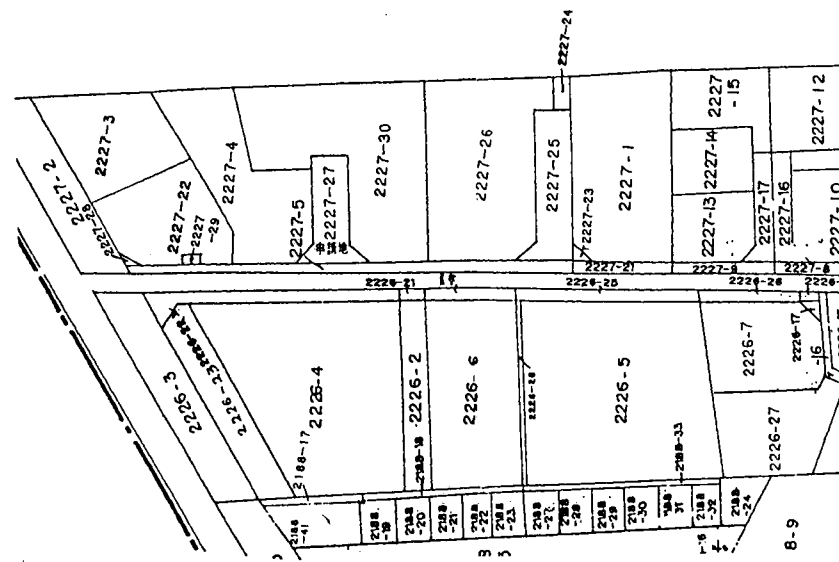


地籍図 S=1:200

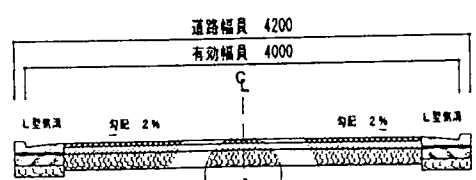
※ ( ) 内寸法は変更前



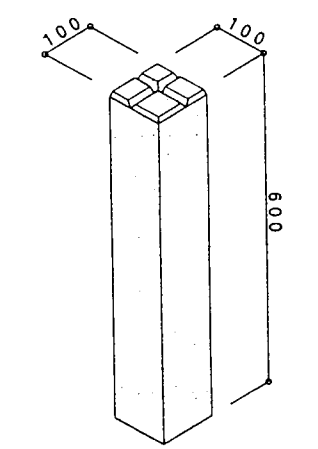
案内図 S=1:1500



公図の写し S=1:500



道路構造図 S=1:50



境界石 S=1:10

※道路の位置の指定・変更・廃止台帳			
告示年月日	15年4月21日	指定年月日	15年4月10日
告示番号	第127号	番号	第2号

方	位		郡	界	
道路位置の標識			都市計画	路	線
主要出入口			既存	道路	
井	戸		申請する	道路の位置	
生	垣		(自動車転回広場)		
予	定	建	指定された	道路の位置及	
建	築	物	び建築線	(指定年月日及び番	
既	存	建	号を記入のこと)		
存	建	築	廃止される	道路の位置	
敷	地	界	予定する	道路の位置	
地	番	界	擁	壁	
市	町	村	高	圧	線
			が	け	
			水	路	及
			土	揚	敷

- (注 意)
- 承諾書の「権利別」欄には、申請に係る土地(隣接土地を含む。)の所有者、使用権者及び建築物又は工作物の所有者若しくはその他の権利者名をそれぞれ記入すること。
  - 図面中に、地番、権利別及び氏名をそれぞれ記入すること。
  - 申請の道路の幅員、延長及び面積の単位は、メートル(少数点以下2位まで)とすること。
  - 付近見取図、地籍図、道路構造図、自動車転回広場の構造図、公図の写し及び土地に高低さがある場合はその断面図を記入すること。
  - 道路及び自動車転回広場の構造図には、側溝等及び路面の構造を記入すること。
  - 付近見取図と地籍図の方位は、一致させること。
  - 隣接境界又は測量の基点から申請道路までの距離を記入すること。
- ※欄には、記入しないこと。