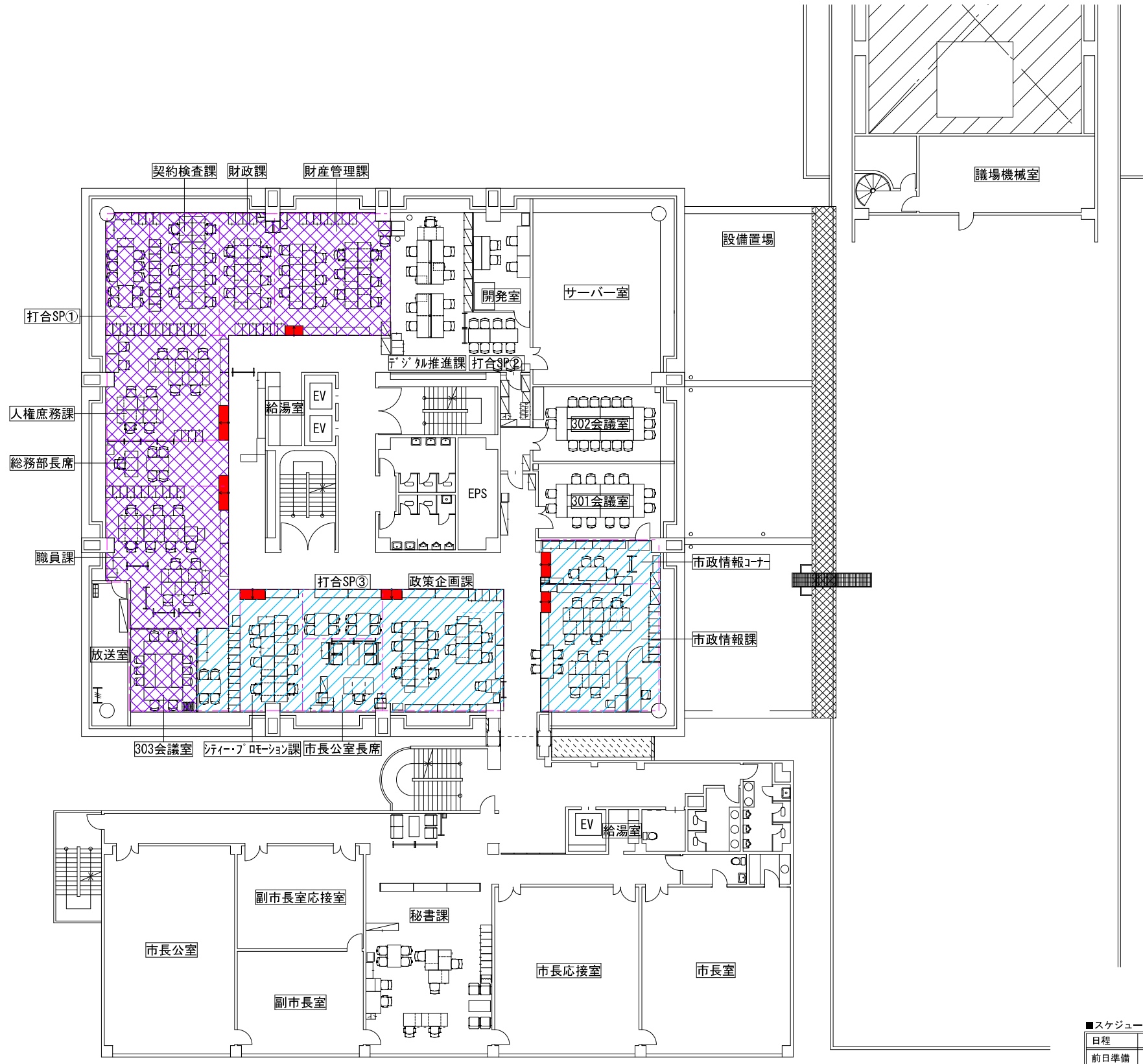


- OAフロア敷設工事・2日：I期工事(約225㎡)
- OAフロア敷設工事・2日：II期工事(約220㎡)
- OAフロア用スロープ(1/12)を示す

OAフロア (ネットワーク40mm) 製品仕様	
構法	置敷式溝構法
高さ	仕上り高さ：H=40mm以下 配線有効高：H=35mm以上
主要材質	軽量コンクリート製
公的評価	一般社団法人 公共建築協会 品質性能評価品
その他	10年保証製品 (メーカー保証書提出のこと)

■スケジュール表(リニューアルスケジュール例)

日程	時刻	業務内容
前日準備	18:00~22:00	既設配線撤去 家具・OA機器・書類撤出
第1日目	7:30~8:30	OAフロア搬入 タイルカーペット搬入
	8:30~17:00	OAフロア施工
	15:00~19:00	配線工事(電力・電話・情報)
第2日目	7:30~15:00	タイルカーペット施工
	14:00~19:00	家具・OA機器・書類搬入設置
	17:00~19:00	電力・電話・情報線の取出し

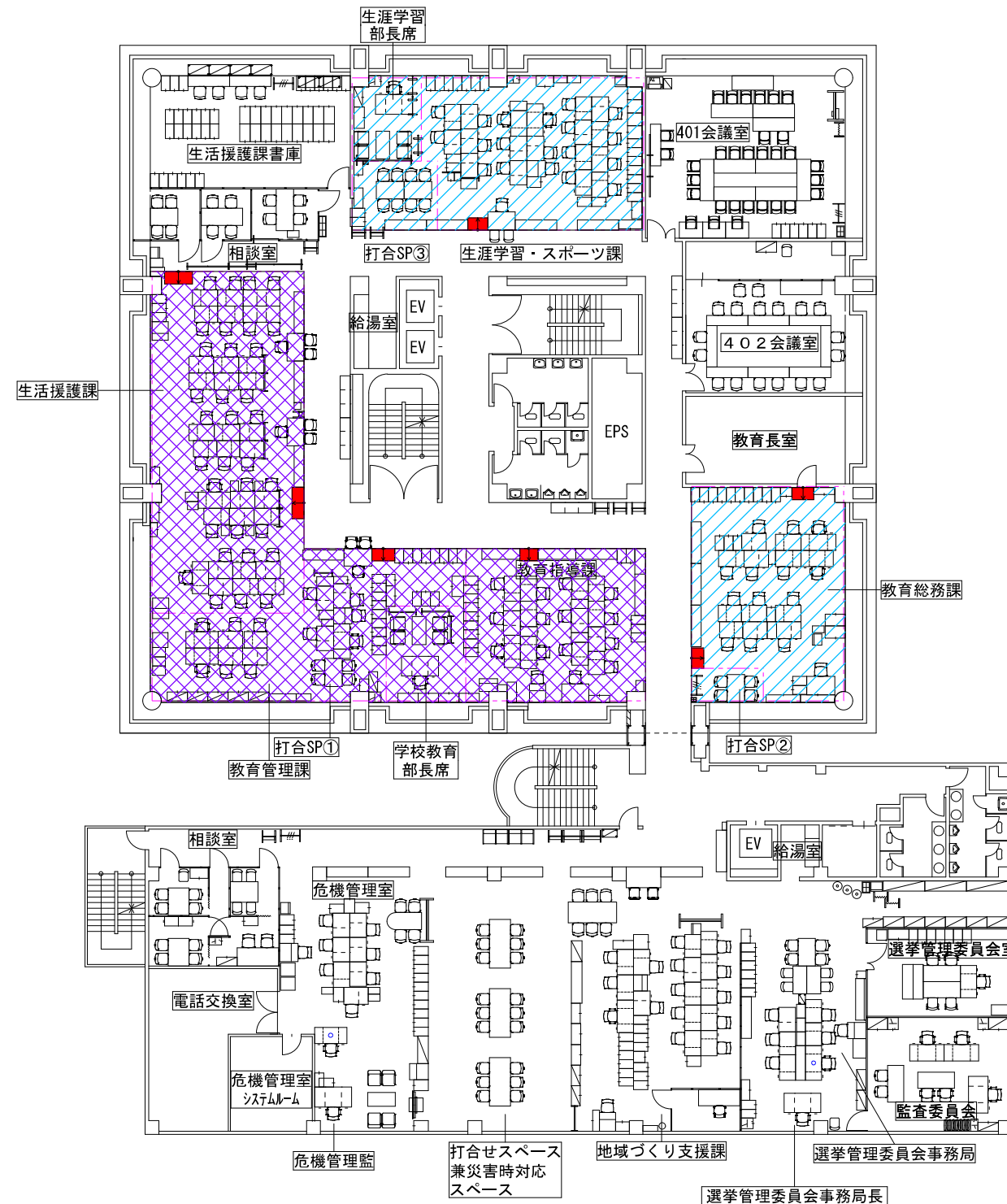


- OAフロア敷設工事・2日：I期工事(約220㎡)
- OAフロア敷設工事・2日：II期工事(約170㎡)
- OAフロア用スロープ(1/12)を示す

OAフロア (ネットワーク40mm) 製品仕様	
構法	置敷式溝構法
高さ	仕上り高さ：H=40mm以下 配線有効高：H=35mm以上
主要材質	軽量コンクリート製
公的評価	一般社団法人 公共建築協会 品質性能評価品
その他	10年保証製品 (メーカー保証書提出のこと)

■スケジュール表(リニューアルスケジュール例)

日程	時刻	業務内容
前日準備	18:00~22:00	既設配線撤去 家具・OA機器・書類撤出
第1日目	7:30~8:30	OAフロア搬入 タイルカーペット搬入
	8:30~17:00	OAフロア施工
	15:00~19:00	配線工事(電力・電話・情報)
第2日目	7:30~15:00	タイルカーペット施工
	14:00~19:00	家具・OA機器・書類搬入設置
	17:00~19:00	電力・電話・情報線の取出し

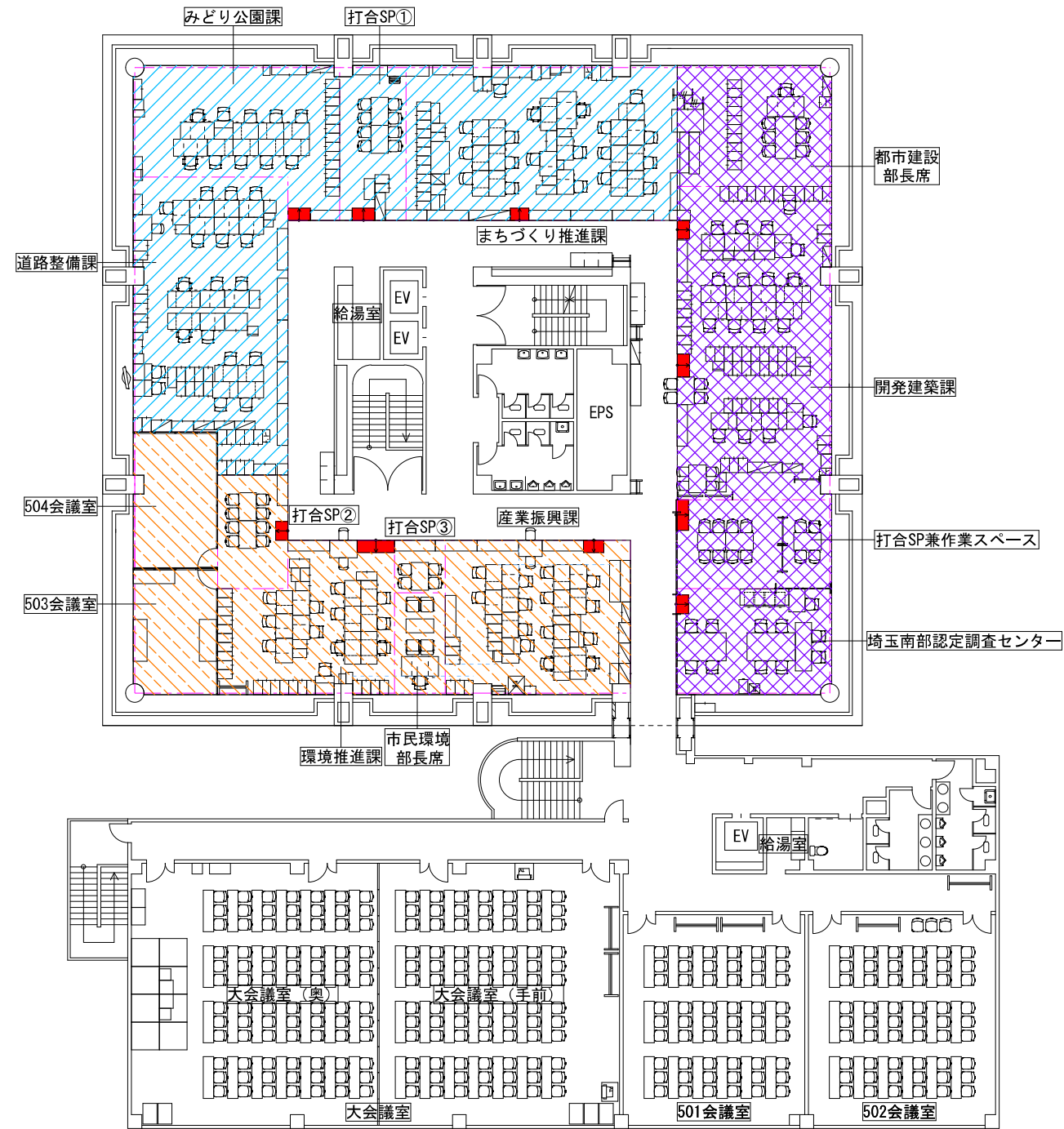


- OAフロア敷設工事・2日：I期工事(約220㎡)
- OAフロア敷設工事・2日：II期工事(約145㎡)
- OAフロア用スロープ(1/12)を示す

OAフロア (ネットワーク40mm) 製品仕様	
構法	置敷式溝構法
高さ	仕上り高さ：H=40mm以下 配線有効高：H=35mm以上
主要材質	軽量コンクリート製
公的評価	一般社団法人 公共建築協会 品質性能評価品
その他	10年保証製品 (メーカー保証書提出のこと)

■スケジュール表(リニューアルスケジュール例)

日程	時刻	業務内容
前日準備	18:00~22:00	既設配線撤去 家具・OA機器・書類撤出
第1日目	7:30~8:30	OAフロア搬入 タイルカーペット搬入
	8:30~17:00	OAフロア施工
	15:00~19:00	配線工事(電力・電話・情報)
第2日目	7:30~15:00	タイルカーペット施工
	14:00~19:00	家具・OA機器・書類搬入設置
	17:00~19:00	電力・電話・情報線の取出し



- OAフロア敷設工事・2日：Ⅰ期工事(約215㎡)
- OAフロア敷設工事・2日：Ⅱ期工事(約175㎡)
- OAフロア敷設工事・2日：Ⅲ期工事(約175㎡)
- OAフロア用スロープ(1/12)を示す

OAフロア (ネットワーク40mm) 製品仕様	
構法	置敷式溝構法
高さ	仕上り高さ：H=40mm以下 配線有効高：H=35mm以上
主要材質	軽量コンクリート製
公的評価	一般社団法人 公共建築協会 品質性能評価品
その他	10年保証製品 (メーカー保証書提出のこと)

■スケジュール表 (リニューアルスケジュール例)

日程	時刻	業務内容
前日準備	18:00~22:00	既設配線撤去 家具・OA機器・書類撤出
第1日目	7:30~8:30	OAフロア搬入 タイルカーペット搬入
	8:30~17:00	OAフロア施工
	15:00~17:00	配線工事(電力・電話・情報)
	17:00~24:00	パーテーション設置
第2日目	7:30~15:00	タイルカーペット施工
	14:00~19:00	家具・OA機器・書類搬入設置
	17:00~19:00	電力・電話・情報線の取出し

1 主な仕様と性能 (以下図中にある品名は参考品名)					
項目	製品名	【参考品名：ネットワークフロア40/共同カイトック (株)】			
仕様	型式	置敷式溝構法 (溝配線タイプ)			
	材質	超高強度軽量コンクリート + リサイクル樹脂+無鉛カチオン塗装鋼板 (エポキシ樹脂系塗料)			
	寸法	600mm ^W X 600mm ^L ・溝巾 (幹線用マット) 126mm ^W (ベースマット) 70mm ^W			
	床高	・40タイプ 床高=40mm 配線有効高=36mm			
	質量	・40タイプ 30kg/m ²			
性能・評価	(一社) 公共建築協会評価 (JIS A 1450:2009 に基づく JAF規格に準ずる)			特別試験※	
	性能項目	評価	適用試験	評価基準	
	耐荷重性能	公共建築協会 5000N評価品 同 3000N評価品	JIS A 1450 (2009.10) 6.2による	最弱部 最大変形量 5.0mm以下 最弱部 残留変形量 3.0mm以下	・許容積載荷重 (長期にわたる荷重) φ50mm集中荷重5000N 250日間 異常なし (フリーアクセスフロア工業会が認める荷重5000N製品 のOAフロアは、許容積載荷重おおよそ3300Nです。)
	耐衝撃性能	公共建築協会 評価品	同6.3	砂袋30kg-250mm以下 最弱部 自由落下1回 残留変形量3.0mm以下 損傷なし	・左記砂袋5回落下 異常なし ・90kgの人が、70cmの机から5回飛び降り 残留変形量・損傷 異常なし
	ローリングロード性能	公共建築協会 評価品	同6.4	荷重種類 1車輪1000N 最弱部10,000回走行 残留変形量3.0mm以下 損傷・ガタつき異常なし	・荷重種類 1車輪1500N 最弱部20,000回走行 残留変形量3.0mm以下 損傷・ガタつき 異常なし
	耐震性能	公共建築協会 1.0G評価品	同6.8	おもり350kg-所定加速度1.000cm/s 異常なし (おもり350kgは重量物設置ゾーン想定)	
	耐燃焼性能	公共建築協会 評価品	同6.5	残炎時間 0秒	・コンクリートマット 準不燃材料試験 適合 ・配線路カバー 不燃材料試験 適合
認定・評価	(一社) 公共建築協会 品質性能評価品 ・ (一社) 文教施設協会 推奨品 ・ グッドデザイン賞受賞商品 ・ エコマーク商品				
・ (一社) 公共建築協会品質性能評価品 (H24.4.1) は二重枠 (JIS A 1450:2009 に基づく JAF規格に準ずる) ※エコマーク認定番号 第08123025号 ※特別試験とは・・・JIS試験よりも安全性能確認のためさらに厳しい試験を実施しています。					

2 詳細図

ベースマット40

主要構成マット。マットをナイフで切断し配線路の増設やコンセントを収納します。

フィードインマット40N

入線部に使用します。

ボーダーマット40

ナイフで切断して壁際部に使用します。

ベースマット40断面詳細図

深溝部ナイフカット可 配線路カバー (無鉛カチオン塗装鋼板) リサイクル樹脂

配線路70mm x 36mm (2520mm) 超高強度軽量コンクリート※ 床面金ゴテ押さえ要す

3 取合い詳細図

壁・ボーダー部取合図

壁(間仕切り) ボーダーカバー ボーダーシート
ボーダーマット ベースマット

ボーダー部断面図 (端部取合詳細図)

タイルカーペット
ボーダーマット ボーダーカバー

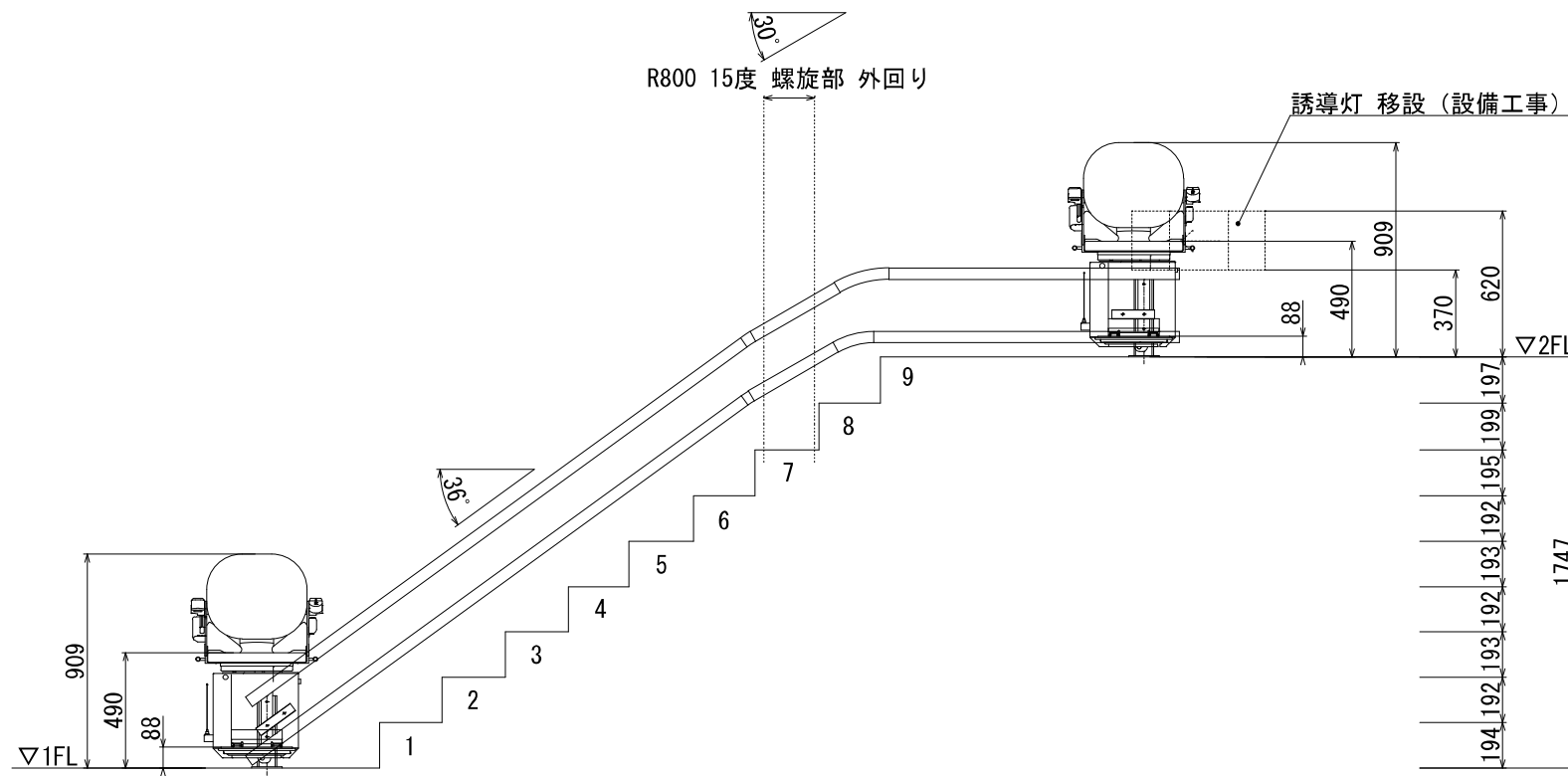
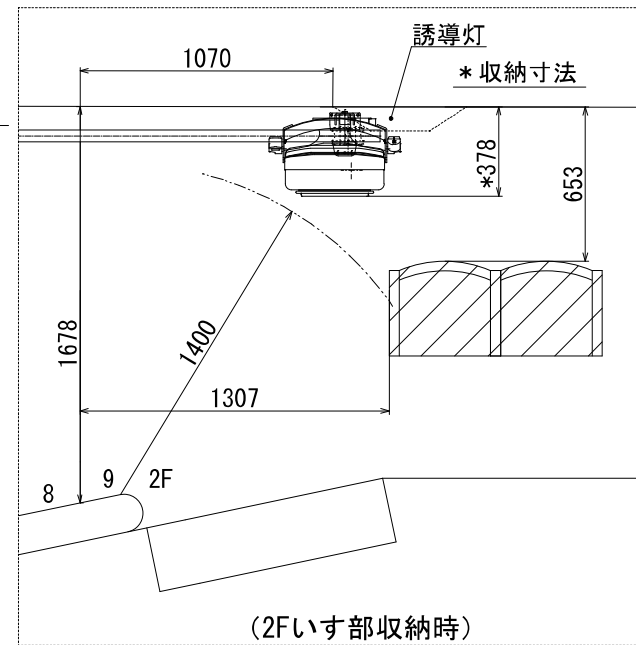
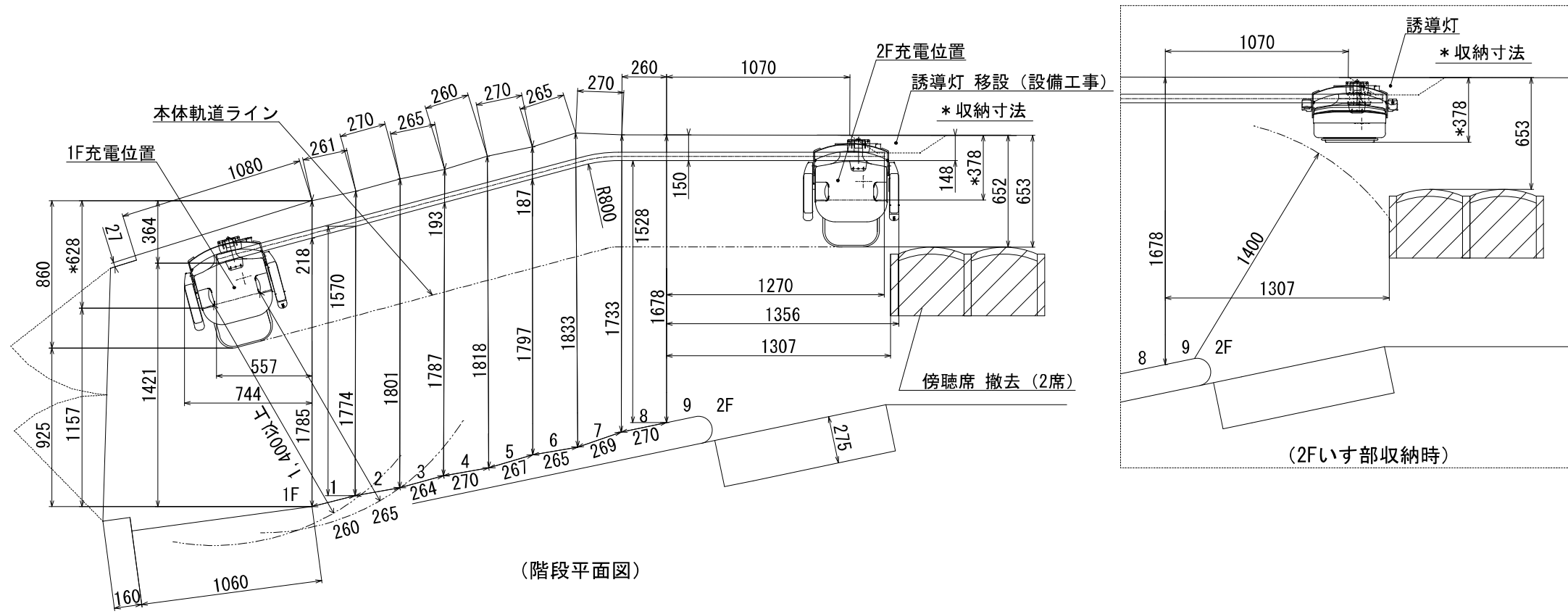
ロングスロープ取合部詳細図 (勾配1/12)

530
タイルカーペット
ロングスロープ40 仕上げ材による
ボーダーマット40

※ロングスロープ (W=1000) 10本別途納品。

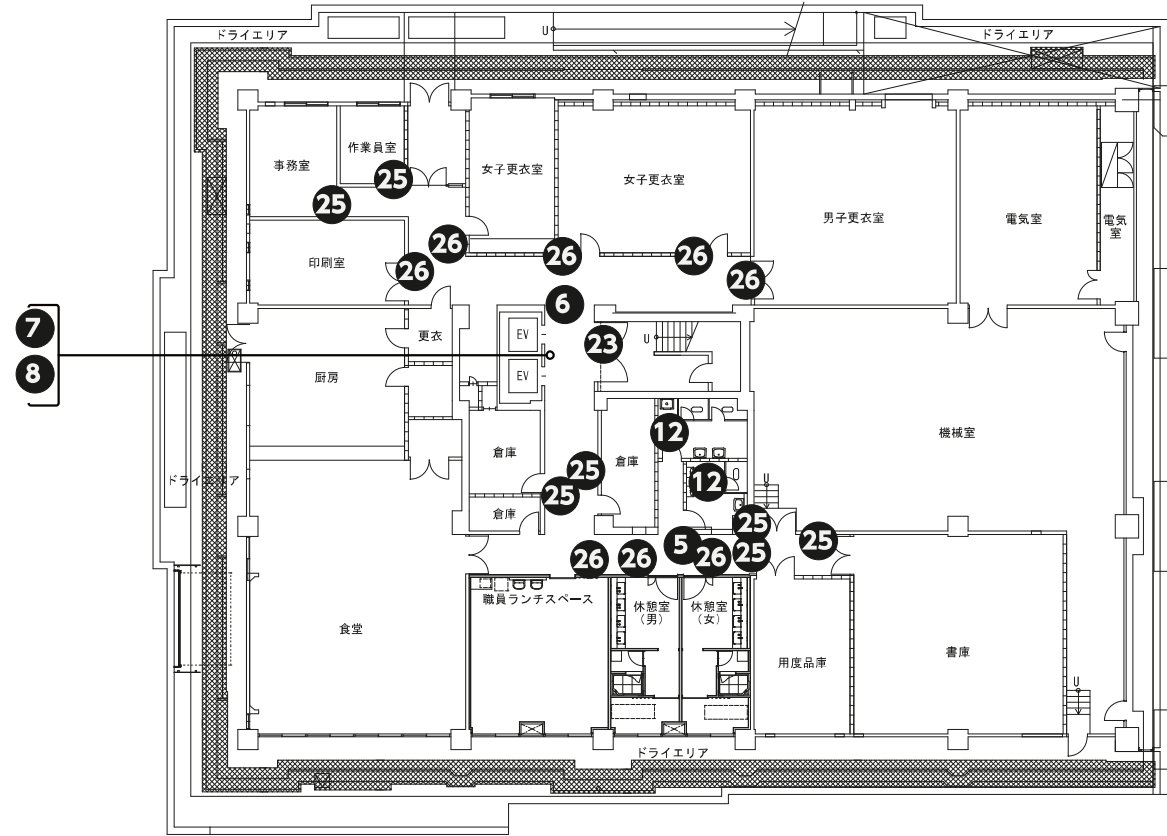
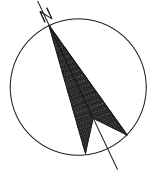
上り框取合部詳細図

10 42
上り框40 仕上げ材による
ボーダーマット40




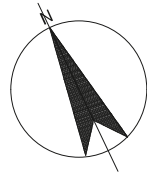
無線リモコンについて
 注1) 階段形状や周囲環境により、送信距離が異なる場合がありますので
 御了承願います。

仕 様																						
電 源	AC100V(充電器) 50Hz/60Hz DC24V(本体)																					
駆動電動機	0.2kw																					
法定積荷重	900N																					
定格積載量	90kg																					
定 員	1名																					
速 度	5.5m/分																					
操作方式	押し続け方式																					
駆動方式	ラック&ピニオン駆動方式																					
標準装備 (屋内外共通)	レール長6mまで 無線リモコン 肘掛けスイッチ(上階側) いす回転機能(手動式)																					
安全装置	シートベルト(標準装備) 運転キースイッチ(標準装備) リミットスイッチ 電磁ブレーキ ファイナルストッパー 警報ブザー (※呼び送りスイッチ作動時のみ) いす回転検知装置 接触式障害物検知装置 巻き込み検知装置																					
本 体	屋内仕様																					
レール	鋼管パイプ製樹脂粉体塗装処理																					
レール長	4.5m																					
レール曲部	<table border="1"> <thead> <tr> <th>形状</th> <th>通常R</th> <th>特殊R</th> </tr> </thead> <tbody> <tr> <td rowspan="4">水平</td> <td>90°以下 外回り</td> <td>-</td> </tr> <tr> <td>90°以下 内回り</td> <td>-</td> </tr> <tr> <td>180°以下 外回り</td> <td>-</td> </tr> <tr> <td>180°以下 内回り</td> <td>-</td> </tr> <tr> <td rowspan="4">螺旋</td> <td>90°以下 外回り</td> <td>1</td> </tr> <tr> <td>90°以下 内回り</td> <td>-</td> </tr> <tr> <td>180°以下 外回り</td> <td>-</td> </tr> <tr> <td>180°以下 内回り</td> <td>-</td> </tr> </tbody> </table>	形状	通常R	特殊R	水平	90°以下 外回り	-	90°以下 内回り	-	180°以下 外回り	-	180°以下 内回り	-	螺旋	90°以下 外回り	1	90°以下 内回り	-	180°以下 外回り	-	180°以下 内回り	-
形状	通常R	特殊R																				
水平	90°以下 外回り	-																				
	90°以下 内回り	-																				
	180°以下 外回り	-																				
	180°以下 内回り	-																				
螺旋	90°以下 外回り	1																				
	90°以下 内回り	-																				
	180°以下 外回り	-																				
	180°以下 内回り	-																				
レールカラー																						
シートカラー																						
階段材質	木製																					
オプション																						

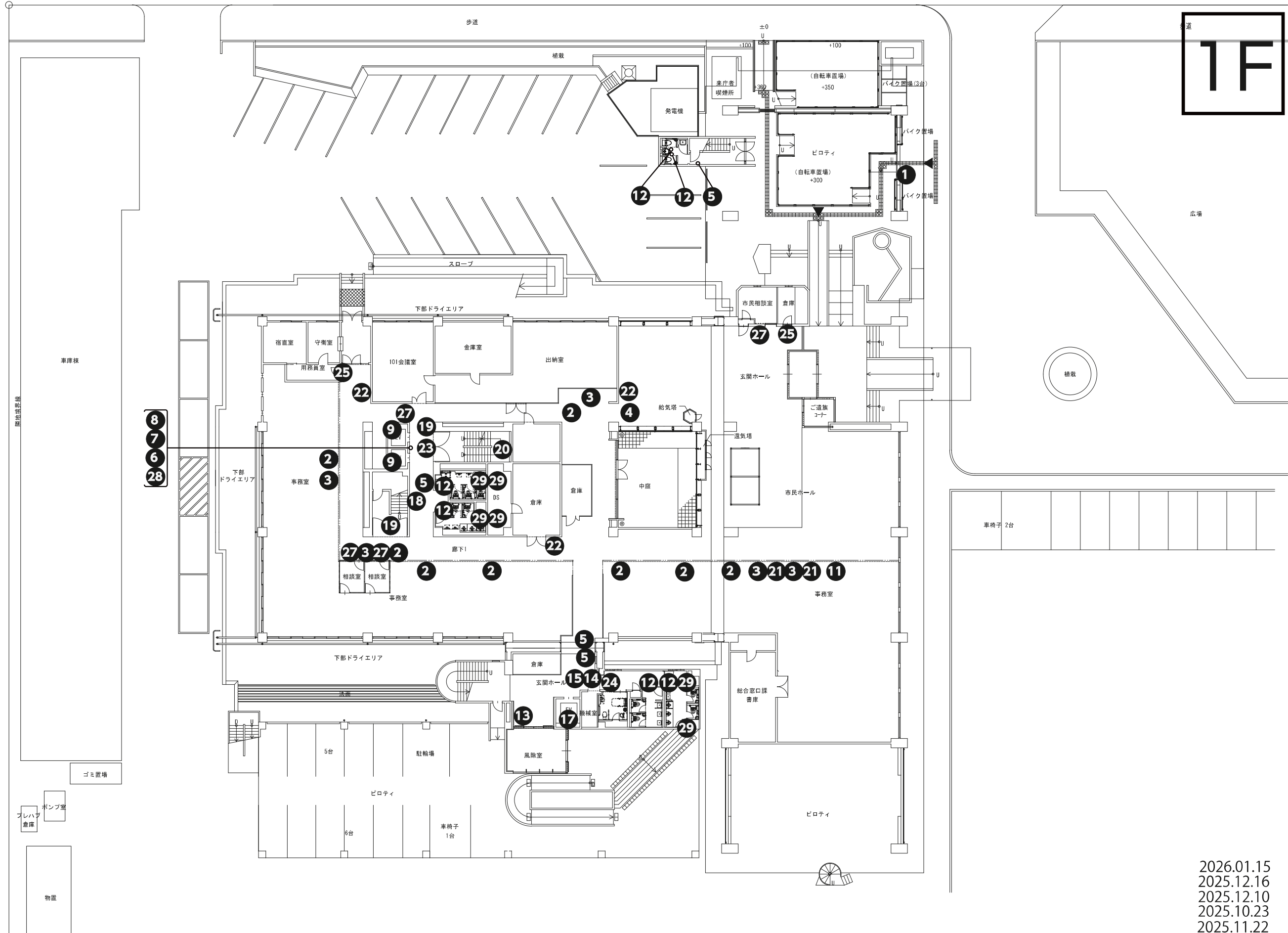


2026.02.13
 2026.01.15
 2025.12.10
 2025.11.22
 2025.10.23

 株式会社 大誠建築設計事務所 <small>一級建築士事務所 埼玉県知事登録 (4)第9615号 代表取締役 二級建築士 小林 弘幸</small>	日付	記事	承認	照査	設計	設計年月日	件名	縮尺	A1 1/150 A3 1/300	A-099
							市庁舎長寿命化改修工事			
							図面名			一級建築士 第193004号 大形 一階
							地下1階 サインキープラン			



1F



2026.01.15
 2025.12.16
 2025.12.10
 2025.10.23
 2025.11.22

株式会社 大誠建築設計事務所 <small>一級建築士事務所 埼玉県知事登録 (4)第9615号 代表取締役 二級建築士 小林弘幸</small>	日付	記事	承認	照査	設計	設計年月日	件名	縮尺	A1 1/150 A3 1/300	A-100
							市庁舎長寿命化改修工事			
							図面名			一級建築士 第193004号 大形 一朗
							1階 サインキープラン			

