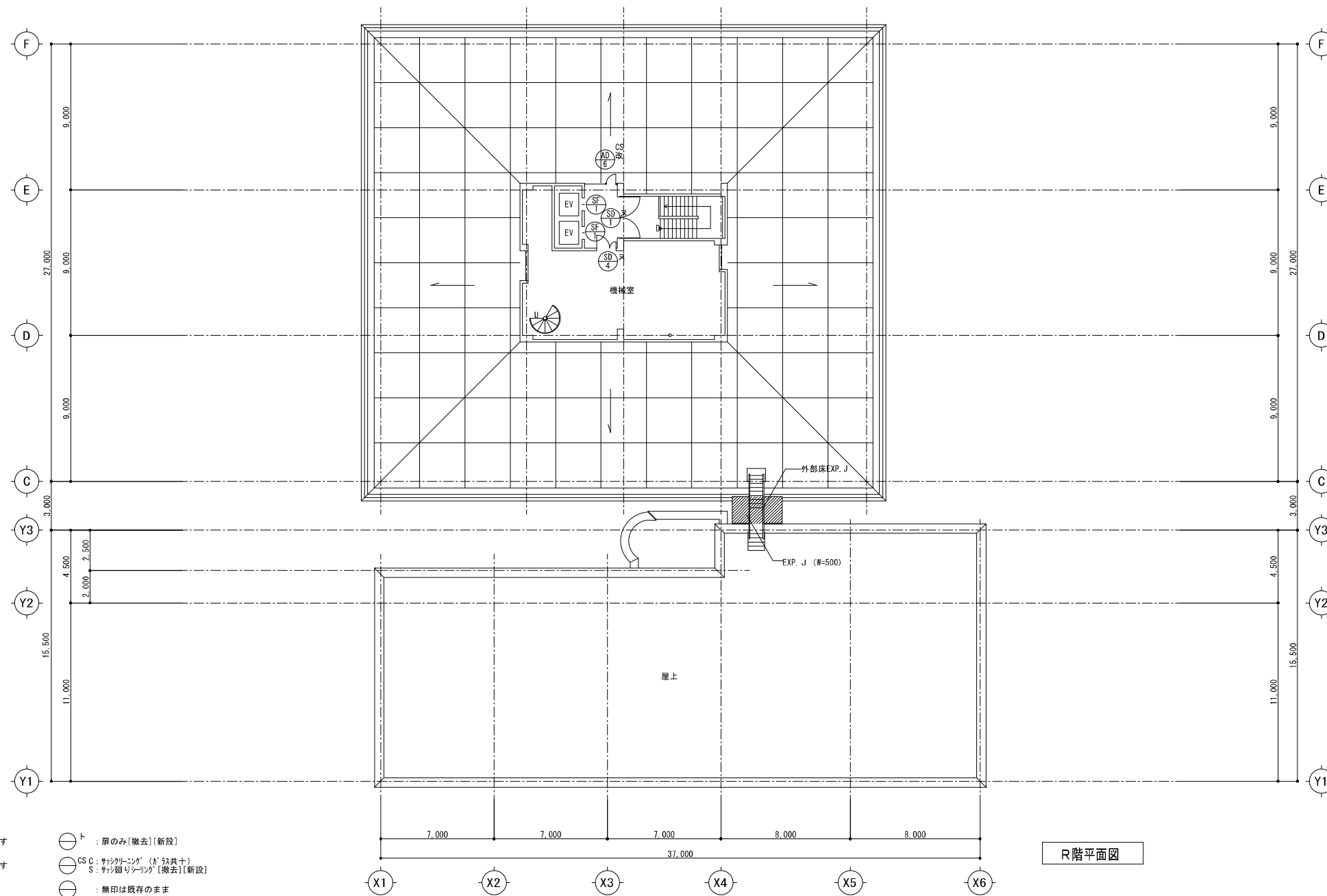
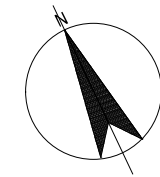


PH階平面図



R階平面図

- 凡例
- ス : 枠共設精建具を示す
  - ト : 枠のみ[撤去][新設]
  - チ : 枠共撤去建具を示す
  - CS C : サッシカーボンク (ｶﾞｽ共十)
  - S : サッシ廻りシリング [撤去][新設]
  - 改 : 改修建具を示す
  - 新 : 新設
  - : 無印は既存のまま

|   |    |    |    |    |    |       |                |    |          |          |                      |
|---|----|----|----|----|----|-------|----------------|----|----------|----------|----------------------|
| <b>株式会社 大誠建築設計事務所</b><br>一級建築士事務所 埼玉県知事登録 (4)第9615号 代表取締役 一級建築士 小林 弘幸 | 日付 | 記事 | 承認 | 照査 | 設計 | 設計年月日 | 件名             | 縮尺 | A1 1/150 | A3 1/300 | A-072                |
|   |    |    |    |    |    |       | 市庁舎長寿命化改修工事    |    |          |          |                      |
|   |    |    |    |    |    |       | 図面名            |    |          |          |                      |
|   |    |    |    |    |    |       | R階・PH階 建具キープラン |    |          |          | 一級建築士 第193004号 大形 一朗 |



|               |                    |   |   |   |                                    |   |
|---------------|--------------------|---|---|---|------------------------------------|---|
| 記号 数量<br>使用箇所 | AM<br>51 B1F 食堂    | 1 | AM<br>52 B1F 事務室、作業員室、女子更衣室<br>1F 宿直室、守衛室 | 5 | AM<br>53 3~4F 事務室                  | 2 |
| 姿 図           |                    |   |   |   |                                    |   |
| 形 式           | 連窓引違いサッシ           |   | 引違いサッシ                                    |   | 連窓嵌め殺し + 片開きサッシ                    |   |
| 資料 仕上 見込      | アルミ製 アルマイト 枠見込: 70 |   | アルミ製 アルマイト 枠見込: 70                        |   | アルミ製 アルマイト 枠見込: 70                 |   |
| 硝 子           | 透明ガラス t=5          |   | 網入りガラス t=6.8                              |   | 合せガラス 熱線反射ガラス t=6 + 網入り透明ガラス t=6.8 |   |
| 金 物           | 付属金物一式             |   | 付属金物一式                                    |   | 付属金物一式                             |   |
| 備 考           | -                  |   | -   |   | 4方アルミアングル                          |   |

|               |                                    |   |                  |    |                       |    |                    |   |
|---------------|------------------------------------|---|------------------|----|-----------------------|----|--------------------|---|
| 記号 数量<br>使用箇所 | AM<br>54 5F 事務室                    | 1 | AM<br>55 2~4F 廊下 | 16 | AM<br>56 1~5F 廊下、男子便所 | 10 | AM<br>57 2F 廊下     | 1 |
| 姿 図           |                                    |   |                  |    |                       |    |                    |   |
| 形 式           | 連窓嵌め殺し + 片開きサッシ                    |   |                  |    | 片引きサッシ                |    | 片引きサッシ             |   |
| 資料 仕上 見込      | アルミ製 アルマイト 枠見込: 70                 |   |                  |    | アルミ製 アルマイト 枠見込: 70    |    | アルミ製 アルマイト 枠見込: 70 |   |
| 硝 子           | 合せガラス 熱線反射ガラス t=6 + 網入り透明ガラス t=6.8 |   |                  |    | 透明ガラス t=5             |    | 型ガラス t=4           |   |
| 金 物           | 付属金物一式                             |   |                  |    | 付属金物一式                |    | 付属金物一式             |   |
| 備 考           | 4方アルミアングル、オペレーター                   |   |                  |    | 7&37'x&37、7&37水切      |    | 7&37'x&37、7&37水切   |   |

|               |                       |    |                      |   |                      |   |                      |   |
|---------------|-----------------------|----|----------------------|---|----------------------|---|----------------------|---|
| 記号 数量<br>使用箇所 | AM<br>58 1~5F ホール、階段室 | 10 | AM<br>59 1~2F 玄関ホール、 | 1 | AM<br>60 1~2F 玄関ホール、 | 1 | AM<br>61 1~2F 市民ホール、 | 1 |
| 姿 図           |                       |    |                      |   |                      |   |                      |   |
| 形 式           | ヒリ出しサッシ               |    |                      |   |                      |   |                      |   |
| 資料 仕上 見込      | アルミ製 アルマイト 枠見込: 70    |    |                      |   |                      |   |                      |   |
| 硝 子           | 透明ガラス t=5             |    |                      |   |                      |   |                      |   |
| 金 物           | 付属金物一式                |    |                      |   |                      |   |                      |   |
| 備 考           | 7&37'x&37、7&37水切      |    |                      |   |                      |   |                      |   |

|               |                          |                           |                           |                           |                           |   |                 |   |
|---------------|--------------------------|---------------------------|---------------------------|---------------------------|---------------------------|---|-----------------|---|
| 記号 数量<br>使用箇所 | AM<br>62 1F 事務室 2F 議場図書室 | 2                         | AM<br>63 1F 事務室           | 2                         | AM<br>64 1F 事務室           | 2 | AM<br>65 1F 事務室 | 2 |
| 姿 図           |                          |                           |                           |                           |                           |   |                 |   |
| 形 式           | 連窓引違いサッシ                 | 連窓嵌め殺しサッシ                 | 連窓嵌め殺し + 排煙サッシ            | 連窓嵌め殺しサッシ                 | 連窓嵌め殺しサッシ                 |   |                 |   |
| 資料 仕上 見込      | アルミ製 アルマイト 枠見込: 70       | アルミ製 着色仕上 枠見込: 70         | アルミ製 着色仕上 枠見込: 70         | アルミ製 着色仕上 枠見込: 70         | アルミ製 着色仕上 枠見込: 70         |   |                 |   |
| 硝 子           | フロートガラス t=6              | フロートガラス t=6、合せガラス t=5+6.8 | フロートガラス t=6、合せガラス t=5+6.8 | フロートガラス t=6、合せガラス t=5+6.8 | フロートガラス t=6、合せガラス t=5+6.8 |   |                 |   |
| 金 物           | 付属金物一式                   | 付属金物一式                    | 付属金物一式                    | 付属金物一式                    | 付属金物一式                    |   |                 |   |
| 備 考           | 7&37'x&37、7&37水切         | 方立: ビームマリオン型 鉄骨           | 方立: ビームマリオン型 鉄骨           | 方立: ビームマリオン型 鉄骨           | 方立: ビームマリオン型 鉄骨           |   |                 |   |

|               |                              |                                       |                             |                              |  |                                |                                |
|---------------|------------------------------|---------------------------------------|-----------------------------|------------------------------|--|--------------------------------|--------------------------------|
| 記号 数量<br>使用箇所 | 階段室<br>C/S (四方)              | 2F 第1-2委員会室<br>C/S (四方)               | 2F 全員協議会室<br>C/S (四方)       | 2F 廊下3<br>枠共撤去               | 2F 廊下2<br>C/S (四方)<br>ドア止めのシールド【撤去・新設】<br>カ止めのシールド【撤去・新設】<br>取手押板材: ペーパー t15+鋼板 t3 SGP塗 四辺り止り<br>幅153、高さ242、厚み18 | 地下1F 廊下                        | 1F 廊下                          |
| 姿 図           |                              |                                       |                             |                              |  |                                |                                |
| 形 式           | 嵌め殺しカーテンウォール                 | 嵌め殺し + 縦軸回転サッシ カーテンウォール               | 嵌め殺し + 縦軸回転サッシ カーテンウォール     | ランマ・袖詰め殺し付両開き扉戸              | ランマ・袖詰め殺し付片開き扉戸  | ランマ・袖詰め殺し付片開き扉戸                | ランマ・袖詰め殺し付片開き扉戸                |
| 資料 仕上 見込      | アルミ製 アルマイト                   | アルミ製 アルマイト                            | アルミ製 アルマイト                  | アルミ製 アルマイト 枠見込: 70           | アルミ製 アルマイト 枠見込: 70   | アルミ製 アルマイト 枠見込: 70             | アルミ製 アルマイト 枠見込: 70             |
| 硝 子           | フロートガラス t=6                  | 熱線吸収網入りガラス t=6.8                      | 熱線吸収網入りガラス t=6.8            | 網入りガラス t=6.8、シマ: 透明ガラス t=3.0 | 網入り型ガラス t=6.8、シマ: 網入り透明ガラス t=6.8   | 網入りガラス t=6.8、シマ: 透明ガラス t=3.0   | 網入りガラス t=6.8、シマ: 透明ガラス t=3.0   |
| 金 物           | 付属金物一式                       | 付属金物一式                                | 付属金物一式                      | 707ヒンジ、押棒、付属金物一式             | 707ヒンジ、シリダ錠、フラス落し、押板、付属金物一式  | 707ヒンジ、シリダ錠、フラス落し、押板、付属金物一式    | 707ヒンジ、シリダ錠、フラス落し、押板、付属金物一式    |
| 備 考           | -                            | -                                     | -                           | -                            | -  | -                              | -                              |
| 記号 数量<br>使用箇所 | 1F 階段室                       | 1F 玄関ホール                              | 1F 風除室                      | 1F 風除室                       | 1F 風除室   | 3F 風除吹抜                        |                                |
| 姿 図           |                              |                                       |                             |                              |  |                                |                                |
| 形 式           | ランマ・袖詰め殺し付両開きガラス戸            | ランマ外側シールド窓+袖詰め殺し付引分け自動ドア              | テンパガラス引分け自動ドア               | 袖付テンパガラス引分け自動ドア              | アルミ固定ガラリ   |                                |                                |
| 資料 仕上 見込      | ステンレス 18-8 t=1.5 HL 枠見込: 120 | ステンレス SUS304 HL 枠見込: 100              | -                           | -                            | アルミ製 アルマイト 枠見込: 70   |                                |                                |
| 硝 子           | テンパライトドア t=12、シマ: 透明ガラス t=3  | 強化ガラス t=12、リブガラス t=15、シマ: フロートガラス t=6 | テンパガラス t=12                 | テンパガラス t=12                  | -  |                                |                                |
| 金 物           | 707ヒンジ、シリダ錠、フラス落し、把手、付属金物一式  | ドアエンジン、赤外線センサー、安全光線 (上下2ヶ所)、付属金物一式    | 707ヒンジ、シリダ錠、フラス落し、押板、付属金物一式 | オートドアエンジン、付属金物一式             | 付属金物一式   |                                |                                |
| 備 考           | -                            | -                                     | -                           | -                            | -  |                                |                                |
| 記号 数量<br>使用箇所 | B1~RF 階段室                    | 1~5F 階段室                              | SD-3 又・テ                    | SD-3 又・テ                     | PHF 機械室  | B1F 階段下倉庫                      | B1F 階段下倉庫                      |
| 姿 図           |                              |                                       |                             |                              |  |                                |                                |
| 形 式           | 両開きスチールフラッシュ戸 (潜戸付)          | 両開きスチールフラッシュ戸 (潜戸付)                   | 片開きアングル戸                    | 片開き戸                         | 片開きスチールフラッシュ戸  | 片開きスチールフラッシュ戸                  | 片開きスチールフラッシュ戸                  |
| 資料 仕上 見込      | 鋼製 FP 枠見込: 120               | 鋼製 FP 枠見込: 120                        | 鋼製 t=1.6 FP 枠見込: 100        | 鋼製 t=1.6 DP 枠見込: 100         | 鋼製 FP 枠見込: 100 厚見込: 40   | 鋼製 FP 枠見込: 100 厚見込: 40         | 鋼製 FP 枠見込: 100 厚見込: 40         |
| 硝 子           | -                            | -                                     | -                           | -                            | -  | -                              | -                              |
| 金 物           | オートヒンジ、ケルソド錠、付属金物一式          | オートヒンジ、ケルソド錠、付属金物一式                   | 丁番、リング把手、付属金物一式             | 丁番、リング把手、DC、付属金物一式           | 丁番、モロツク、戸当り、707止り、フラス落し、付属金物一式   | 丁番、モロツク、戸当り、707止り、フラス落し、付属金物一式 | 丁番、モロツク、戸当り、707止り、フラス落し、付属金物一式 |
| 備 考           | 特定防火設備 (煙感運動式)               | 特定防火設備 (煙感運動式)                        | -                           | -                            | -  | 3F 機械室1ヶ所にドックル t=25 充填         | -                              |

|               |                              |  |                                    |   |   |                                   |                                     |                               |                                  |
|---------------|------------------------------|--|------------------------------------|---|---|-----------------------------------|-------------------------------------|-------------------------------|----------------------------------|
| 記号 数量<br>使用箇所 | SD15<br>BIF 階段倉庫             | SD13×5カ所 SD14×3カ所<br>BIF 電気室、用品庫<br>1F 倉庫、書庫、2F 倉庫 | SD17<br>BIF 厨房                     | SD15<br>1F DS 2F DS                     | SD10<br>BIF 書庫、男子更衣室2、機械室               | SD17<br>BIF PS                    | SD15<br>BIF PS                      | SD13<br>2F 廊下                 | SD14<br>2F 廊下                    |
| 姿 図           |                              |  |                                    |   |   |                                   |                                     |                               |                                  |
| 形 式           | 片開きスチールフラッシュ戸                | 両開きスチールフラッシュ戸                                      | 額付両開きスチールフラッシュ戸                    | 片開きスチールフラッシュ戸                           | 両開きスチールフラッシュ戸                           | 片開きアングル戸                          | 片開きアングル戸                            | 片開きスチールフラッシュ戸 (潜戸付)           | 両開きスチールフラッシュ戸                    |
| 資料 仕上 見込      | 鋼製 FP 枠見込: 100 扉見込: 40       | 鋼製 FP 枠見込: 100 扉見込: 40                             | 鋼製 FP 枠見込: 100 扉見込: 40             | 鋼製 FP 枠見込: 100 扉見込: 40                  | 鋼製 FP 枠見込: 100 扉見込: 40                  | 鋼製 t=1.6 FP 枠見込: 100              | 鋼製 t=1.6 FP 枠見込: 100                | 鋼製 FP 枠見込: 120                | 鋼製 FP 枠見込: 120                   |
| 硝 子           | -                            | -  | 網入りガラス t=6.8                       | -                                       | -                                       | -                                 | -                                   | -                             | -                                |
| 金 物           | 丁番、モ/ロック、戸当り、7材止め、<br>付属金物一式 | 丁番、モ/ロック、戸当り、7材止め、フラス落し、<br>付属金物一式、下枠 40×20 SUS    | 丁番、モ/ロック、戸当り、7材止め、フラス落し、<br>付属金物一式 | 丁番、モ/ロック、<br>付属金物一式                     | 丁番、モ/ロック、戸当り、7材止め、フラス落し、<br>付属金物一式      | 丁番、モ/ロック、付属金物一式                   | 丁番、モ/ロック、付属金物一式                     | オトビシ、ケルソドム、付属金物一式             | オトビシ、押板、<br>付属金物一式               |
| 備 考           | -                            | -  | -                                  | -                                       | -                                       | -                                 | -                                   | 特定防火設備 (煙感連動式)                | 特定防火設備 (煙感連動式)                   |
| 記号 数量<br>使用箇所 | SD15<br>PHF PS               | SD16<br>1F 金庫室                                     | SD17<br>BIF 階段(1)倉庫                | SD15<br>3F 議場機械室                        | SD15<br>1F 階段室                          | SD15<br>1F ELV機械室                 | SD15<br>2~5F 廊下                     | SD14<br>2~4~5F EPS            | SD15×6カ所 SD14×6カ所<br>1~5F 男子便所PS |
| 姿 図           |                              |  |                                    |   |   |                                   |                                     |                               |                                  |
| 形 式           | 片開きアングル戸                     | 金庫扉  | 片開きスチールフラッシュ戸                      | 両開きスチールフラッシュ戸                           | 片開きスチールフラッシュ戸                           | 片開きスチールフラッシュ戸                     | 袖取め殺し付片開きスチールフラッシュ戸                 | 両開きスチールフラッシュ戸                 | 片開きフラッシュ戸                        |
| 資料 仕上 見込      | 鋼製 t=1.6 FP 枠見込: 100         | 鋼製 焼付仕上  | 鋼製 SOP 枠見込: 100 扉見込: 40            | 鋼製 FP                                   | 鋼製 SOP                                  | 鋼製 SOP                            | 鋼製 SOP                              | 鋼製 FP                         | 鋼製 SOP                           |
| 硝 子           | -                            | -  | -                                  | -                                       | -                                       | -                                 | 網入り透明ガラス t=6.8                      | -                             | -                                |
| 金 物           | 丁番、リング把手、付属金物一式              | 付属金物一式   | 丁番、握り、シリンダ錠、DC、<br>付属金物一式          | ビレットピン、握玉、シリンダ錠、<br>付属金物一式              | ビレットピン、ケルソドム、本締錠、ドアロック、<br>付属金物一式       | ビレットピン、グレン、モ/ロック用シリンダ錠、<br>付属金物一式 | ビレットピン、モ/ロック用シリンダ錠、ドアロック、<br>付属金物一式 | ビレットピン、点検口締り、<br>付属金物一式       | 丁番、点検口締り、付属金物一式                  |
| 備 考           | -                            | -  | 下枠25×4                             | -                                       | -                                       | -                                 | -                                   | -                             | -                                |
| 記号 数量<br>使用箇所 | SD15<br>1~5F 廊下PS            | SD17<br>BIF 機械室                                    | SD17<br>2F 議場図書室PS                 | SD15<br>1~5F 男子トイレ                      | SD15<br>1~5F 男女便所                       |                                   |                                     | SD15<br>1~5F HNCP             | SD15<br>1~5F 男子便所、女子便所           |
| 姿 図           |                              |  |                                    |   |   |                                   |                                     |                               |                                  |
| 形 式           | 片開きフラッシュ戸                    | 片開きスチールフラッシュ戸                                      | 片開きフラッシュ戸                          | 片開きスチールフラッシュ戸                           | 片開きスチールフラッシュ戸                           |                                   |                                     | 片引きスチールフラッシュ戸                 | 片開きスチールフラッシュ戸 (アンダーカット付)         |
| 資料 仕上 見込      | 鋼製 SOP                       | 鋼製 SOP   | 鋼製 SOP                             | 鋼製 DP 枠見込: 100 見付: 25                   | 鋼製 DP 枠見込: 100 見付: 25                   |                                   |                                     | 鋼製 SOP                        | 鋼製 SOP                           |
| 硝 子           | -                            | -  | -                                  | -                                       | -                                       |                                   |                                     | -                             | -                                |
| 金 物           | 丁番、点検口締り、付属金物一式              | 丁番、レバー錠、本締錠、ドアロック、<br>付属金物一式                       | 点検口錠、錠、付属金物一式                      | DC、丁番、戸当り、ケルソドム、錠、<br>付属金物一式            | DC、丁番、戸当り、ケルソドム、錠、<br>付属金物一式            |                                   |                                     | 引手 (スフィス)、レバー錠、表示錠、<br>付属金物一式 | オトビシ、取手 (スフィス)<br>付属金物一式         |
| 備 考           | -                            | -  | -                                  | 対-4四方枠                                  | 対-4四方枠                                  |                                   |                                     | -                             | -                                |
| 記号 数量<br>使用箇所 | SD15<br>2~5F 湯沸室             | SD14<br>2F 第1・2委員会室                                | SD14<br>2F 第2委員会室                  | SD15<br>2F 全員協議会室                       | SD15<br>2F 第1・2委員会室                     | SD15<br>1F 議場棟北側便所                |                                     |                               |                                  |
| 姿 図           |                              |  |                                    |   |   |                                   |                                     |                               |                                  |
| 形 式           | 片開きスチールフラッシュ戸 (アンダーカット付)     | 片開きスチールフラッシュ戸                                      | 片開きスチールフラッシュ戸                      | 親子開きスチールフラッシュ戸                          | 両開きスチールフラッシュ戸                           | 片引きスチールフラッシュ戸                     |                                     |                               |                                  |
| 資料 仕上 見込      | 鋼製 SOP                       | 鋼製 SOP   | 鋼製 SOP                             | 鋼製 SOP                                  | 鋼製 SOP                                  | 鋼製 SOP                            |                                     |                               |                                  |
| 硝 子           | -                            | -  | -                                  | -                                       | -                                       | 網板ガラス t=4                         |                                     |                               |                                  |
| 金 物           | オトビシ、レバー錠、<br>付属金物一式         | ビレットピン、レバー錠、本締り錠、ドアロック、<br>付属金物一式                  | ビレットピン、レバー錠、本締り錠、ドアロック、<br>付属金物一式  | ビレットピン、レバー錠、本締り錠、ドアロック、<br>フラス落し、付属金物一式 | ビレットピン、レバー錠、本締り錠、ドアロック、<br>フラス落し、付属金物一式 | 引手 (スフィス)、レバー錠、表示錠、<br>付属金物一式     |                                     |                               |                                  |
| 備 考           | -                            | -  | -                                  | エアタイト仕様                                 | -                                       |                                   |                                     |                               |                                  |

|               |  |   |                                      |   |                      |   |                   |   |                              |   |                              |    |                              |   |
|---------------|--|---|--------------------------------------|---|----------------------|---|-------------------|---|------------------------------|---|------------------------------|----|------------------------------|---|
| 記号 数量<br>使用箇所 | 2F 第1・2委員会室                                    | 1 | 2F 全員協議会室                            | 1 | 5F 大会議室              | 1 |                   |   |                              |   |                              |    |                              |   |
| 姿 図           |  |   |                                      |   |                      |   |                   |   |                              |   |                              |    |                              |   |
| 形 式           | スライディングウォール (遮音構造)                             |   | スライディングウォール (遮音構造)                   |   | スライディングウォール (遮音構造)   |   |                   |   |                              |   |                              |    |                              |   |
| 資料 仕上 見込      | 鋼製 ビニルクロス張 見込: 60                              |   | 鋼製 ビニルクロス張 見込: 60                    |   | 鋼製 ビニルクロス張 見込: 80    |   |                   |   |                              |   |                              |    |                              |   |
| 硝 子           | -  |   | -                                    |   | -                    |   |                   |   |                              |   |                              |    |                              |   |
| 金 物           | 付属金物一式   |   | 付属金物一式                               |   | 付属金物一式               |   |                   |   |                              |   |                              |    |                              |   |
| 備 考           | -  |   | -                                    |   | -                    |   |                   |   |                              |   |                              |    |                              |   |
| 記号 数量<br>使用箇所 | 5F 501・502会議室                                  | 1 | 3F 副市長室                              | 1 | 2F 議会図書室             | 1 | 2F 第1・2委員会室       | 2 |                              |   |                              |    |                              |   |
| 姿 図           |  |   |                                      |   |                      |   |                   |   |                              |   |                              |    |                              |   |
| 形 式           | スライディングウォール (遮音構造)                             |   | 片引き半自動フラッシュ戸                         |   | 片引き半自動フラッシュ戸         |   | スライディングウォールパネル    |   |                              |   |                              |    |                              |   |
| 資料 仕上 見込      | 鋼製 ビニルクロス張 見込: 80                              |   | 鋼製 焼付塗装 見込: 60                       |   | 鋼製 焼付塗装 見込: 60       |   | 鋼製 ビニルクロス張 見込: 60 |   |                              |   |                              |    |                              |   |
| 硝 子           | -  |   | -                                    |   | -                    |   | -                 |   |                              |   |                              |    |                              |   |
| 金 物           | 付属金物一式   |   | ドアノック、ケースハンドル、付属金物一式                 |   | ドアノック、ケースハンドル、付属金物一式 |   | 付属金物一式            |   |                              |   |                              |    |                              |   |
| 備 考           | -  |   | -                                    |   | -                    |   | -                 |   |                              |   |                              |    |                              |   |
| 記号 数量<br>使用箇所 | 2F 全員協議会室                                      | 2 | 5F 501・502会議室                        | 1 | 5F 大会議室              | 1 | B1F 倉庫            | 1 | 2F 廊下                        | 1 | 2F 中庭前                       | 1  | 1F 別館階段室                     | 1 |
| 姿 図           |  |   |                                      |   |                      |   |                   |   |                              |   |                              |    |                              |   |
| 形 式           | スライディングウォールパネル                                 |   | スライディングウォールパネル                       |   | スライディングウォールパネル       |   | 軽量シャッター           |   | 重量シャッター                      |   | 重量シャッター                      |    | 重量手動シャッター (上部手動)             |   |
| 資料 仕上 見込      | 鋼製 ビニルクロス張 見込: 60                              |   | 鋼製 ビニルクロス張 見込: 80                    |   | 鋼製 ビニルクロス張 見込: 80    |   | 鋼製 t=0.8 焼付塗装     |   | 鋼製 t=1.6 FP                  |   | 鋼製 t=1.6 FP                  |    | 鋼製 t=1.6 SOP                 |   |
| 硝 子           | -  |   | -                                    |   | -                    |   | -                 |   | -                            |   | -                            |    | -                            |   |
| 金 物           | 付属金物一式   |   | ケースハンドル、付属金物一式                       |   | ケースハンドル、付属金物一式       |   | 付属金物一式            |   | 好粒レール、マガリ、座板はスチルス、<br>付属金物一式 |   | 好粒レール、マガリ、座板はスチルス、<br>付属金物一式 |    | 好粒レール、マガリ、座板はスチルス、<br>付属金物一式 |   |
| 備 考           | -  |   | -                                    |   | -                    |   | -                 |   | 特定防火設備                       |   | 特定防火設備                       |    | 特定防火設備 (煙感連動式)               |   |
| 記号 数量<br>使用箇所 | 2~5F 階段室                                       | 4 | B1F 男子更衣室、女子更衣室、<br>清掃員控室、印刷室 1F 守衛室 | 5 | 3F 議場機械室             | 1 | PHF 機械室           | 1 | B1F 廊下                       | 2 | 1~RF エレベータホール                | 12 | B1F エレベータホール                 | 2 |
| 姿 図           |  |   |                                      |   |                      |   |                   |   |                              |   |                              |    |                              |   |
| 形 式           | 袖捲戸付重量電動シャッター (上部手動)                           |   | スチールガラリ                              |   | スチールガラリ              |   | スチールガラリ           |   | スチールガラリ                      |   | 防火防煙シートシャッター煙感連動             |    | 防火防煙シートシャッター煙感連動             |   |
| 資料 仕上 見込      | 鋼製 t=1.6 SOP                                   |   | 鋼製 SOP                               |   | 鋼製 SOP               |   | 鋼製 SOP            |   | 鋼製 SOP                       |   | メーカー仕様による                    |    | メーカー仕様による                    |   |
| 硝 子           | -  |   | -                                    |   | -                    |   | -                 |   | -                            |   | -                            |    | -                            |   |
| 金 物           | 好粒レール、マガリ、座板はスチルス、<br>ケーシング、ケースハンドル、<br>付属金物一式 |   | スチール水切                               |   | スチール水切<br>付属金物一式     |   | スチール水切<br>付属金物一式  |   | 付属金物一式                       |   | -                            |    | -                            |   |
| 備 考           | 特定防火設備 (煙感連動式)                                 |   | -                                    |   | -                    |   | -                 |   | -                            |   | -                            |    | -                            |   |

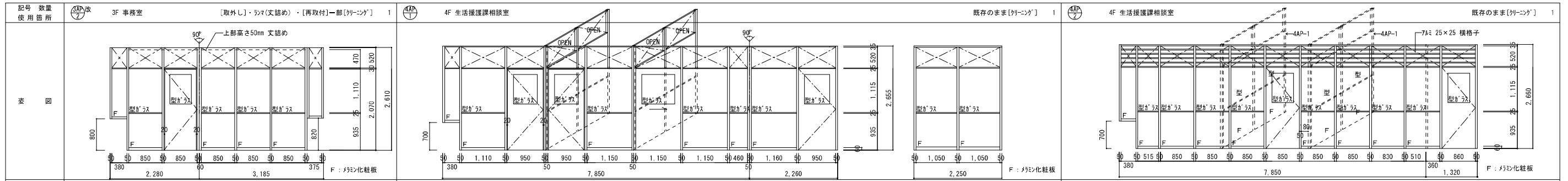
|               |                         |                         |                           |                                |
|---------------|-------------------------|-------------------------|---------------------------|--------------------------------|
| 記号 数量<br>使用箇所 | 13Pテ 1F 総合窓口 作業室 撤去 1   | 13Pテ 1F 事務室 R8.3まで撤去済 1 | 33Pテ 3F 廊下 既存のまま[カーニング] 2 | 33Pテ 3F デジタル推進課 既存のまま[カーニング] 1 |
| 姿 図           |                         |                         |                           |                                |
| 形 式           | スチールパーティション             | スチールパーティション             | スチールパーティション               | スチールパーティション                    |
| 資料 仕上 見込      | 鋼製 化粧鋼板                 | 鋼製 焼付塗装 見込:70           | 鋼製 焼付塗装 見込:70             | 鋼製 焼付塗装 見込:60                  |
| 硝 子           | 型ガラス t=4                | 型ガラス t=4                | -                         | 型ガラス t=4                       |
| 金 物           | 丁番、レバーハンドル、DC<br>付属金物一式 | ハンガーレール、引手、<br>付属金物一式   | 握玉、DC、丁番<br>付属金物一式        | 丁番、レバーハンドル、<br>付属金物一式          |
| 備 考           | -                       | -                       | -                         | -                              |

|               |                                   |                                   |                              |
|---------------|-----------------------------------|-----------------------------------|------------------------------|
| 記号 数量<br>使用箇所 | 14Pテ 一部テ 1F 事務室 一部[撤去]一部[カーニング] 1 | 14Pテ 一部テ 1F 事務室 一部[撤去]一部[カーニング] 1 | 14Pテ 1F 中庭前倉庫 既存のまま[カーニング] 1 |
| 姿 図           |                                   |                                   |                              |
| 形 式           | アルミパーティション                        | アルミパーティション                        | アルミパーティション                   |
| 資料 仕上 見込      | アルミ製 メラミン化粧板                      | アルミ製 メラミン化粧板                      | アルミ製 メラミン化粧板                 |
| 硝 子           | 型ガラス t=4、透明ガラス t=5 見込:50          | 型ガラス t=4、透明ガラス t=5 見込:50          | 型ガラス t=4 見込:50               |
| 金 物           | 付属金物一式                            | 付属金物一式                            | レバーハンドル、DC、付属金物一式            |
| 備 考           | -                                 | -                                 | -                            |

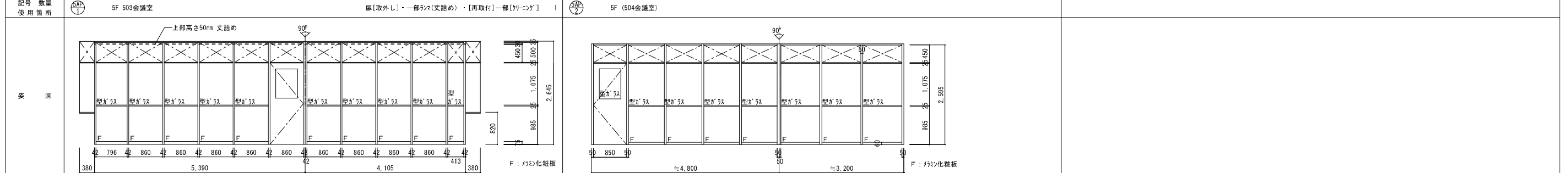
|               |                         |                     |   |   |
|---------------|-------------------------|---------------------|---|---|
| 記号 数量<br>使用箇所 | 14Pテ 1F 事務室 R8.3まで撤去済 1 | 14Pテ 1F 事務室 撤去 1    | 14P改 2F 課税課倉庫 扉[撤去][新設]・[取外し]・一部[カーニング] 1 | 14P改 3F 300会議室 [取外し]・ラマ(丈詰め)・[再取付]一部[カーニング] 1 |
| 姿 図           |                         |                     |   |   |
| 形 式           | アルミパーティション              | アルミパーティション          | アルミパーティション                                | アルミパーティション                                    |
| 資料 仕上 見込      | アルミ製 メラミン化粧板            | アルミ製 メラミン化粧板 枠見込:50 | アルミ製 メラミン化粧板 枠見込:40                       | アルミ製 メラミン化粧板                                  |
| 硝 子           | 型ガラス t=4 見込:50          | 型ガラス t=4            | 型ガラス t=4                                  | 型ガラス t=4 見込:50                                |
| 金 物           | レバーハンドル、DC、付属金物一式       | レバーハンドル、DC、付属金物一式   | レバーハンドル、DC、付属金物一式                         | レバーハンドル、DC、付属金物一式                             |
| 備 考           | -                       | -                   | -   | -   |

|               |                     |                                    |
|---------------|---------------------|------------------------------------|
| 記号 数量<br>使用箇所 | 14Pテ 2F 中庭前相談室 撤去 1 | 14P新 2F 中庭前相談室 新設 1                |
| 姿 図           |                     |                                    |
| 形 式           | アルミパーティション          | アルミパーティション                         |
| 資料 仕上 見込      | アルミ製 メラミン化粧板        | アルミ製 メラミン化粧板 見込:42                 |
| 硝 子           | 型ガラス t=4            | 学校強化ガラス t=4+目隠しフィルム張               |
| 金 物           | レバーハンドル、DC、付属金物一式   | 引手、レバーハンドル、DC、丁番、レバーハンドル、DC、付属金物一式 |
| 備 考           | -                   | -                                  |

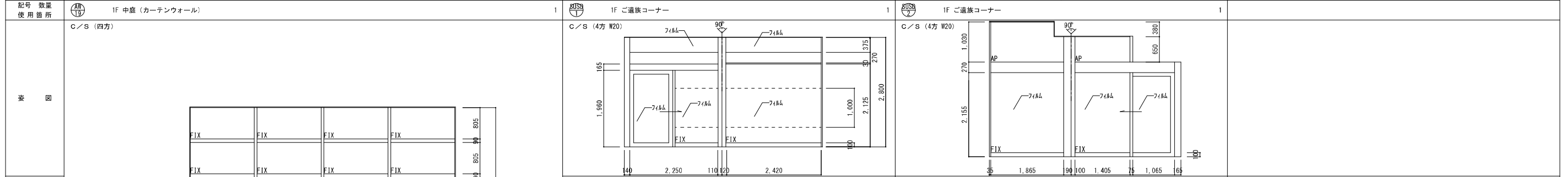
|  |    |    |    |    |    |       |             |          |                |       |
|--|----|----|----|----|----|-------|-------------|----------|----------------|-------|
| <b>株式会社 大誠建築設計事務所</b><br>一級建築士事務所 埼玉県知事登録 (4)第9615号 代表取締役 一級建築士 小林 弘 幸 | 日付 | 記事 | 承認 | 照査 | 設計 | 設計年月日 | 件名          | 縮尺       | A1 1/50        | A-078 |
|  |    |    |    |    |    |       | 市庁舎長寿命化改修工事 | A3 1/100 |                |       |
|  |    |    |    |    |    |       | 図面名         | 建具表-6    | 一級建築士 第193004号 | 大形 一朗 |



|               |   |                                |                            |
|---------------|---|--------------------------------|----------------------------|
| 記号 数量<br>使用箇所 | 3F 事務室<br>[取外し]・3mm(丈詰め)・[再取付]一部[カーニング] | 4F 生活支援相談室<br>既存のまま[カーニング]     | 4F 生活支援相談室<br>既存のまま[カーニング] |
| 形式            | アルミパーティション                              | アルミパーティション                     | アルミパーティション                 |
| 資料 仕上 見込      | アルミ製 メラミン化粧板                            | アルミ製 メラミン化粧板                   | アルミ製 メラミン化粧板               |
| 硝子            | 型ガラス t=4 見込: 50                         | 型ガラス t=4 見込: 50                | 型ガラス t=4 見込: 50            |
| 金物            | レバー・ハンドル、DC、付属金物一式                      | レバー・ハンドル、DC、引手、ハンドル・レール、付属金物一式 | レバー・ハンドル、DC、付属金物一式         |
| 備考            | -                                       | -                              | -                          |



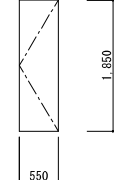
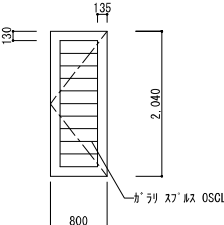
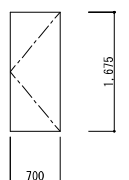
|               |   |                     |  |
|---------------|---|---------------------|--|
| 記号 数量<br>使用箇所 | 5F 503会議室<br>扉[取外し]・一部3mm(丈詰め)・[再取付]一部[カーニング] | 5F (504会議室)         |  |
| 形式            | アルミパーティション                                    | アルミパーティション          |  |
| 資料 仕上 見込      | アルミ製 メラミン化粧板 見込: 42                           | アルミ製 メラミン化粧板 見込: 50 |  |
| 硝子            | 型ガラス t=4                                      | 型ガラス t=4            |  |
| 金物            | レバー・ハンドル、DC、付属金物一式                            | レバー・ハンドル、DC、付属金物一式  |  |
| 備考            | -   | -                   |  |



|               |                  |              |              |
|---------------|------------------|--------------|--------------|
| 記号 数量<br>使用箇所 | 1F 中庭 (カーテンウォール) | 1F ご遠慮コーナー   | 1F ご遠慮コーナー   |
| 形式            | C/S (四方)         | C/S (4方 W20) | C/S (4方 W20) |
| 資料 仕上 見込      |                  |              |              |
| 硝子            |                  |              |              |
| 金物            |                  |              |              |
| 備考            |                  |              |              |

|               |                  |                   |               |
|---------------|------------------|-------------------|---------------|
| 記号 数量<br>使用箇所 | 1F 中庭 (カーテンウォール) | 1F ご遠慮コーナー        | 1F ご遠慮コーナー    |
| 形式            | アルミ製嵌め殺し窓 + 両開き扉 | ステンレス片引き扉 + 嵌め殺し窓 | ステンレス嵌め殺し窓    |
| 資料 仕上 見込      | アルミ製 見込: 70      | ステンレス製            | ステンレス製        |
| 硝子            | 網入り透明ガラス t=6.8   | 強化ガラス t=8         | 強化ガラス t=8     |
| 金物            | 丁番、取手、付属金物一式     | 付属金物一式            | 付属金物一式        |
| 備考            |                  |                   | AP: 7mm 枠 t=3 |

|               |                             |   |                                  |  |                              |                                |                              |                         |                             |
|---------------|-----------------------------|---|----------------------------------|--|------------------------------|--------------------------------|------------------------------|-------------------------|-----------------------------|
| 記号 数量<br>使用箇所 | ①②×1カ所<br>①③×3カ所 3F 301会議室  | ①②×13カ所<br>①③×12カ所<br>1F 101会議室 2F 正副議長室<br>3F 議員控室 議員控室<br>4F 教育長室 | ①③ 1F 101会議室 2F 正副議長室<br>4F 教育長室 | ①③×1 1F 用務員室   | ①③ 3F 301会議室                 | ①③ 2F 正副議長室                    | ①③ 3F 倉庫                     | ①③ B1F 男子更衣室            | ①③ 2F 議場                    |
| 姿 図           |                             |   |                                  |  |                              |                                |                              |                         |                             |
| 形 式           | 親子開き合板フラッシュ戸                | 親子開き合板フラッシュ戸  | 片開き合板フラッシュ戸                      | 片開き合板フラッシュ戸  | 片開き合板フラッシュ戸                  | 両開き合板フラッシュ戸                    | 片開き合板フラッシュ戸                  | 両開き合板フラッシュ戸             | 両開き合板フラッシュ戸                 |
| 資料 仕上 見込      | 木製 縁付合板(両面)CL 厚見込: 40       | 木製 縁付合板(A-B) CL 厚見込: 40   | 木製 縁付合板(A-B) CL 厚見込: 40          | 木製 縁付合板(B)CL/枠合板 OP 厚見込: 40  | 木製 縁付合板(両面)CL 厚見込: 40        | 木製 縁付合板(A)CL/枠合板 厚見込: 40       | 木製 縁付合板(B)CL/有孔合板 CL 厚見込: 40 | 木製 合板 OP 厚見込: 40        | 木製 合板ビニール貼 枠見込: 120 厚見込: 60 |
| 備 考           | -                           | 既存丁番撤去孔パテ埋め   | -                                | -  | -                            | -                              | -                            | -                       | 仕上内部ハット入り、化粧ビス止め            |
| 記号 数量<br>使用箇所 | ①③ 2F 議場                    | ①③ 2F 廊下3   | ①③ 3F -                          | ①③×1カ所<br>①③×2カ所<br>①③×1カ所<br>①③×2カ所<br>B1F 女子更衣室1、更衣室、<br>技師控室、清掃員控室、7<br>F 等衛室 | ①③×6カ所<br>①③×1カ所<br>B1F 印刷室  | ①③ B1F 印刷室                     | ①③ B1F 厨房                    | ①③ B1F 食堂               | ①③ B1F 厚生室前室                |
| 姿 図           |                             |   |                                  |  |                              |                                |                              |                         |                             |
| 形 式           | 両開き合板フラッシュ戸                 | 片開き合板フラッシュ戸   | 両開きガラス戸                          | 片開き合板フラッシュ戸  | 片開き合板フラッシュ戸                  | 両開き合板フラッシュ戸                    | 片開き合板フラッシュ戸                  | 片開き合板フラッシュ戸             | 引違いガラス戸                     |
| 資料 仕上 見込      | 木製 合板ビニール貼 枠見込: 120 厚見込: 60 | 木製 両面縁付合板(B)CL/枠合板 OP 厚見込: 40                                       | 木製 チーム縁付両 CL 厚見込: 36             | 木製 縁付合板(両面)CL 厚見込: 40  | 木製 枠合板 OP 厚見込: 40            | 木製 枠合板 OP 厚見込: 40              | 木製 耐水合板タイプ1 OP 厚見込: 40       | 木製 タモ CL 厚見込: 36        | 木製 タモ CL 厚見込: 36            |
| 備 考           | -                           | -   | 型ガラス t=6                         | -  | -                            | -                              | -                            | -                       | 型ガラス t=4                    |
| 記号 数量<br>使用箇所 | ①③ B1F 厚生室                  | ①③ B1F 厚生室押入  | ①③ B1F 厚生室                       | ①③改<br>①③×10<br>①③×2<br>1~5F 便所本館 2F 便所(議場)12                                    | ①③ B1F 便所                    | ①③ 2~5F 便所ブース                  | ①③ 1F 宿直室                    | ①③ 1F 宿直室               | ①③ 1F 宿直室                   |
| 姿 図           |                             |   |                                  |  |                              |                                |                              |                         |                             |
| 形 式           | 引違い戸襖                       | 引違い戸襖   | 4枚引違い障子                          | 片開き合板フラッシュ戸  | 片開き合板フラッシュ戸                  | 片開き合板フラッシュ戸                    | 片開き合板フラッシュ戸                  | 引違い戸襖                   | 片開き戸襖                       |
| 資料 仕上 見込      | 木製 新島の子貼 厚見込: 24            | 木製 新島の子貼/和紙貼 厚見込: 24  | 木製 杉 障子紙貼 厚見込: 27                | 木製 耐水合板 OP 厚見込: 40   | 木製 耐水合板 OP 厚見込: 40           | 木製 耐水合板 OP 厚見込: 40             | 木製 新島の子貼/枠合板 OP 厚見込: 36      | 木製 新島の子貼/枠合板 OP 厚見込: 36 | 木製 新島の子貼/枠合板 OP 厚見込: 36     |
| 備 考           | -                           | -   | -                                | -  | -                            | -                              | -                            | -                       | -                           |
| 記号 数量<br>使用箇所 | ①③ 1F 宿直室押入                 | ①③ 3F 302会議室  | ①③ 3F 市長室                        | ①③ 3F 市長公室、事務室、市長室   | ①③ 3F 市長公室、応接室、市長室、<br>市長応接室 | ①③ 5F 大会議室、501・502会議室<br>市長応接室 | ①③ 5F 大会議室                   | ①③ 5F 大会議室              | ①③ 3F EPS                   |
| 姿 図           |                             |   |                                  |  |                              |                                |                              |                         |                             |
| 形 式           | 引違い戸襖                       | 片開き合板フラッシュ戸   | 片開き合板フラッシュ戸                      | 片開き合板フラッシュ戸  | 親子開き合板フラッシュ戸                 | 親子開き合板フラッシュ戸                   | 親子開き合板フラッシュ戸                 | 片開き合板フラッシュ戸             | 両開き合板フラッシュ戸(壁面ドア)           |
| 資料 仕上 見込      | 木製 新島の子貼/和紙貼 厚見込: 24        | 木製 天然木縁付合板 OSCL 厚見込: 36   | 木製 天然木縁付合板 CL 厚見込: 36            | 木製 天然木縁付合板 CL 厚見込: 36  | 木製 天然木縁付合板 CL 厚見込: 36        | 木製 天然木縁付合板 CL 厚見込: 36          | 木製 天然木縁付合板 CL 厚見込: 36        | 木製 天然木縁付合板 CL 厚見込: 36   | 木製 天然木縁付合板 CL 厚見込: 36       |
| 備 考           | -                           | -   | -                                | -  | -                            | -                              | -                            | -                       | -                           |
| 記号 数量<br>使用箇所 | ①③ 1F 宿直室押入                 | ①③ 3F 302会議室  | ①③ 3F 市長室                        | ①③ 3F 市長公室、事務室、市長室   | ①③ 3F 市長公室、応接室、市長室、<br>市長応接室 | ①③ 5F 大会議室、501・502会議室<br>市長応接室 | ①③ 5F 大会議室                   | ①③ 5F 大会議室              | ①③ 3F EPS                   |
| 姿 図           |                             |   |                                  |  |                              |                                |                              |                         |                             |
| 形 式           | 引違い戸襖                       | 片開き合板フラッシュ戸   | 片開き合板フラッシュ戸                      | 片開き合板フラッシュ戸  | 親子開き合板フラッシュ戸                 | 親子開き合板フラッシュ戸                   | 親子開き合板フラッシュ戸                 | 片開き合板フラッシュ戸             | 両開き合板フラッシュ戸(壁面ドア)           |
| 資料 仕上 見込      | 木製 新島の子貼/和紙貼 厚見込: 24        | 木製 天然木縁付合板 OSCL 厚見込: 36   | 木製 天然木縁付合板 CL 厚見込: 36            | 木製 天然木縁付合板 CL 厚見込: 36  | 木製 天然木縁付合板 CL 厚見込: 36        | 木製 天然木縁付合板 CL 厚見込: 36          | 木製 天然木縁付合板 CL 厚見込: 36        | 木製 天然木縁付合板 CL 厚見込: 36   | 木製 天然木縁付合板 CL 厚見込: 36       |
| 備 考           | -                           | -   | -                                | -  | -                            | -                              | -                            | -                       | -                           |

| 記号 数量<br>使用箇所 | 1~5F 男子便所、女子便所 25   | 1F 市民相談室 1  | 2F 正副議長室 1   |  |  |  |  |  |  |
|---------------|---|---|--|--|--|--|--|--|--|
| 姿 図           | 撤去<br> | 扉・枠共 OSCL 塗替<br> |  |  |  |  |  |  |  |
| 形 式           | 片開き合板フラッシュ戸   | 片開き合板フラッシュ戸   | 片開き合板フラッシュ戸  |  |  |  |  |  |  |
| 資料 仕上 見込      | 木製 キリ化粧化粧合板 扉見込：40  | 木製 縁付合板 (両面) CL 扉見込：40  | 木製 板付合板 扉見込：36   |  |  |  |  |  |  |
| 硝 子           | -   | -   | -  |  |  |  |  |  |  |
| 金 物           | 50°トリセツジ、スライク、ラッチ (表示付)、<br>付属金物一式  | 丁番、モノロック<br>ガラリ、付属金物一式  | 丁番、レバーハンドル、本締め錠、<br>付属金物一式   |  |  |  |  |  |  |
| 備 考           | SKガラス：50°トリセツジ、スライク、空錠  | -   | -  |  |  |  |  |  |  |
| 記号 数量<br>使用箇所 |   |   |  |  |  |  |  |  |  |
| 姿 図           |   |   |  |  |  |  |  |  |  |
| 形 式           |   |   |  |  |  |  |  |  |  |
| 資料 仕上 見込      |   |   |  |  |  |  |  |  |  |
| 硝 子           |   |   |  |  |  |  |  |  |  |
| 金 物           |   |   |  |  |  |  |  |  |  |
| 備 考           |   |   |  |  |  |  |  |  |  |
| 記号 数量<br>使用箇所 |   |   |  |  |  |  |  |  |  |
| 姿 図           |   |   |  |  |  |  |  |  |  |
| 形 式           |   |   |  |  |  |  |  |  |  |
| 資料 仕上 見込      |   |   |  |  |  |  |  |  |  |
| 硝 子           |   |   |  |  |  |  |  |  |  |
| 金 物           |   |   |  |  |  |  |  |  |  |
| 備 考           |   |   |  |  |  |  |  |  |  |
| 記号 数量<br>使用箇所 |   |   |  |  |  |  |  |  |  |
| 姿 図           |   |   |  |  |  |  |  |  |  |
| 形 式           |   |   |  |  |  |  |  |  |  |
| 資料 仕上 見込      |   |   |  |  |  |  |  |  |  |
| 硝 子           |   |   |  |  |  |  |  |  |  |
| 金 物           |   |   |  |  |  |  |  |  |  |
| 備 考           |   |   |  |  |  |  |  |  |  |
| 記号 数量<br>使用箇所 |   |   |  |  |  |  |  |  |  |