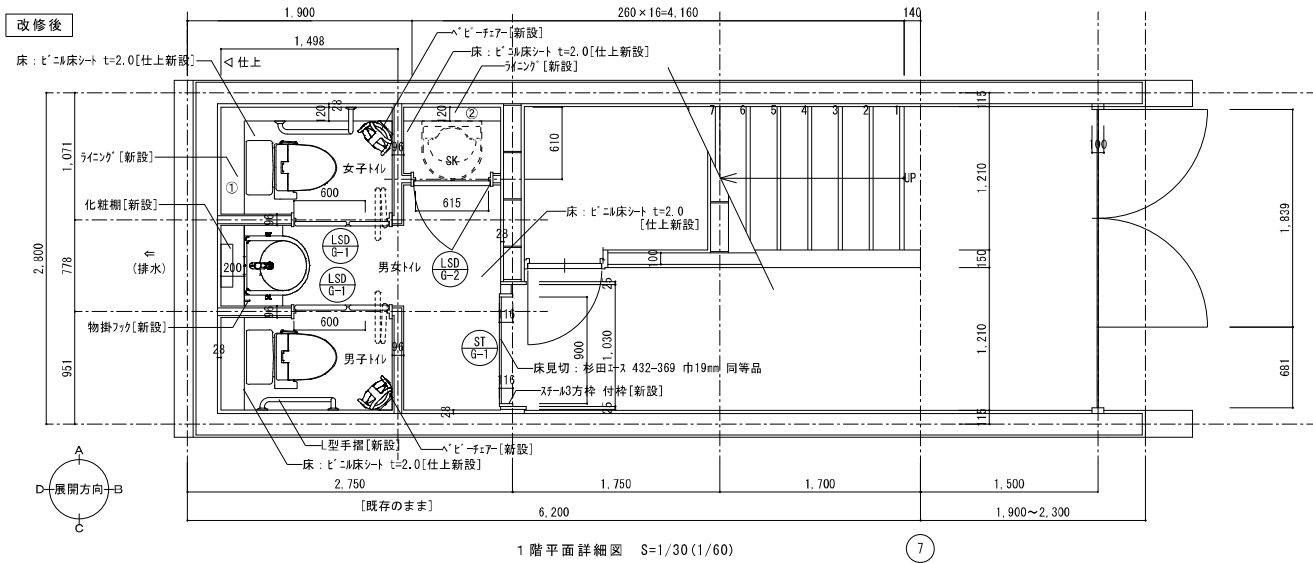
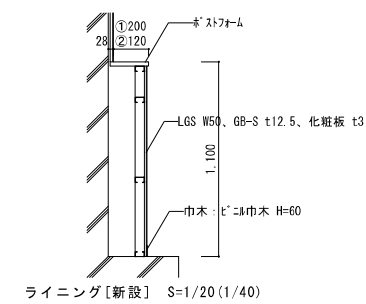
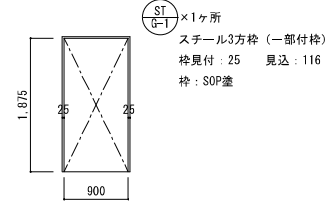
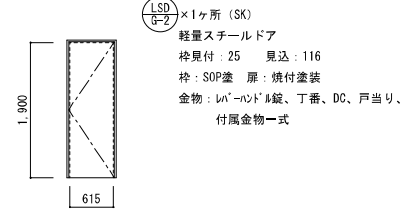
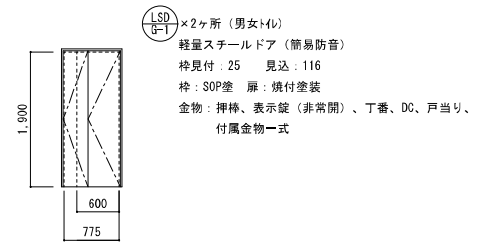
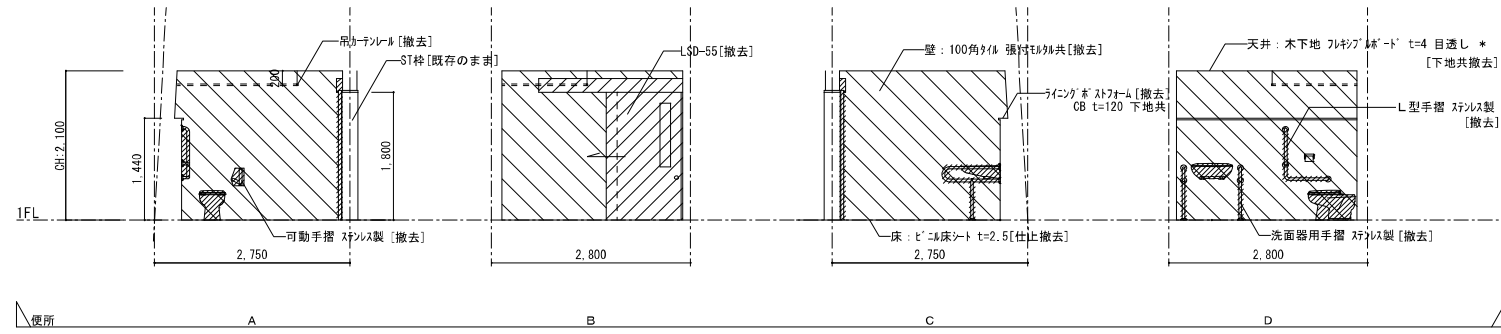


改修前仕上表 \* 73ヶ所含有

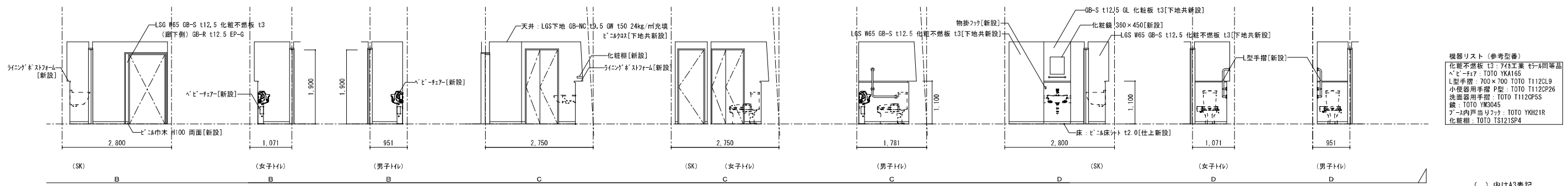
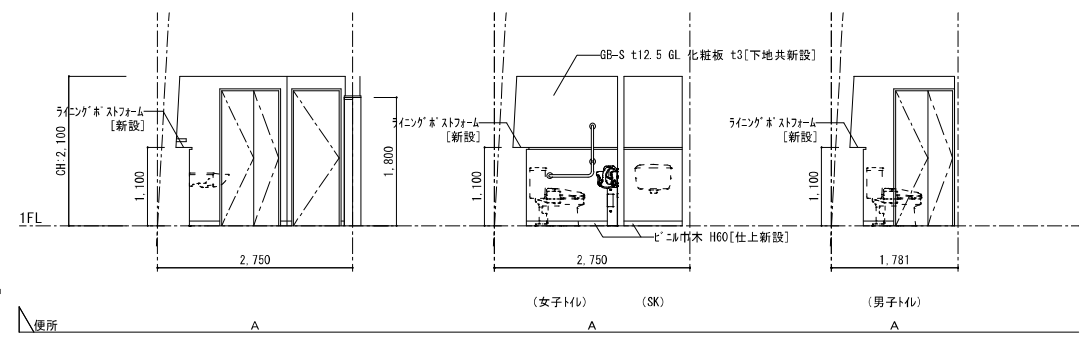
便所	仕様
床	ビニル床シート t=2.5 [仕上撤去]
巾木	-
壁	100角パイル 張付材共 [撤去]
天井	フック付 鉄板 t=4 目隠し * [木下地共撤去]
備考	吊手付、手洗い、ライニング、L型・可動手摺 (全て SUS 34φ)、衛生機器 [撤去]



改修後仕上表

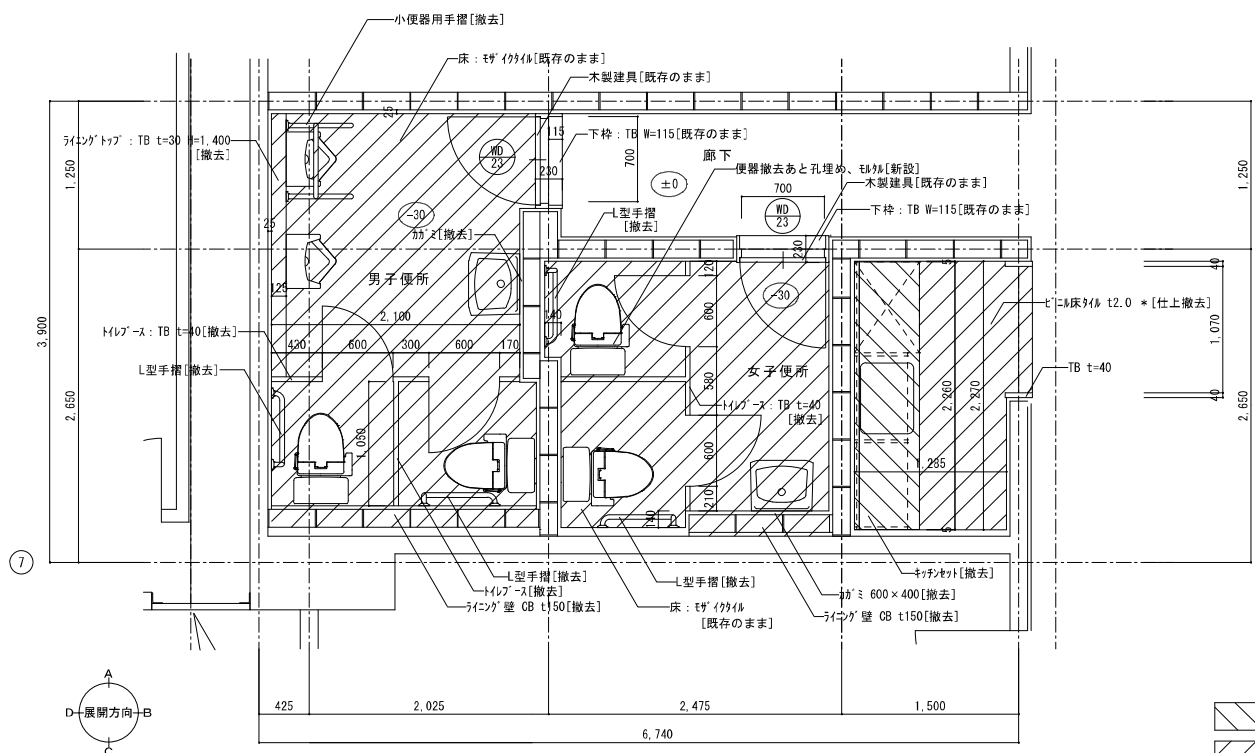
便所	仕様
床	ビニル床シート t=2.0 [仕上新設]
巾木	床材張り上げ H100 [仕上新設] 73S見切金物 [仕上新設]
壁	外周 GB-S t12.5 GL + 化粧不燃板 t3 SK・男女トイレ LGS W65 グラサキ t50 24kg/m <sup>2</sup> 充填 (天井裏まで) GB-S t12.5 + 化粧不燃板 t3 [下地共新設] SKは32φ+充填なし [下地共新設]
天井	LGS下地、GB-NC t9.5 t=2.0 [下地共新設]
備考	L型手摺 (樹脂34φ)、A型手摺、ライニング、化粧鏡 360×450、化粧棚、洗面器付 TOTO YKH21R (P型) 物掛けフック TOTO YKH52A12 [新設] (参考型番)

化粧不燃板 t=3 はアイカ工業セラー同等品



機器リスト (参考型番)

化粧不燃板 t3	: 747工業 t3-A同等品
A型手摺	: TOTO YKA165
L型手摺	: 700×700 TOTO T112CL9
小便器用手摺 P型	: TOTO T112CP26
洗面器用手摺	: TOTO T112CP55
鏡	: TOTO YM3045
アース内戸当りフック	: TOTO YKH21R
化粧棚	: TOTO TS121SP4

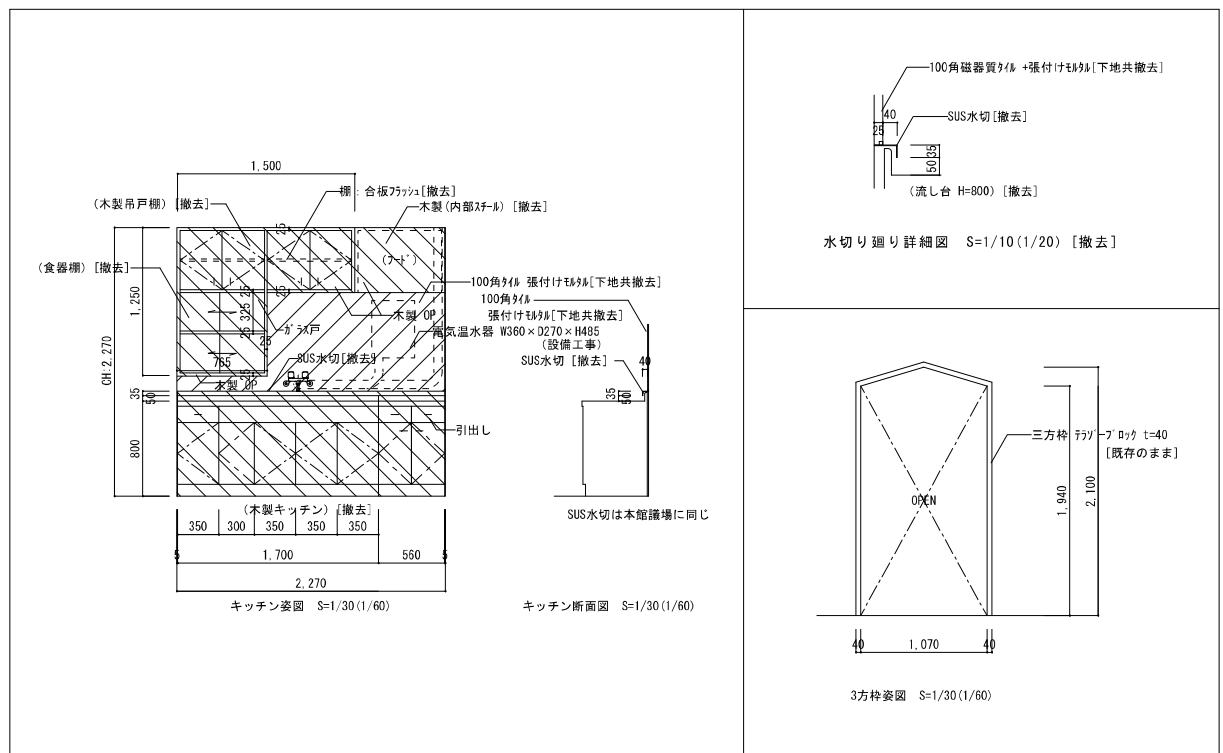


改修前 本館議場2F便所平面詳細図 S=1/30(1/60)

\* 7x6' 寸含有

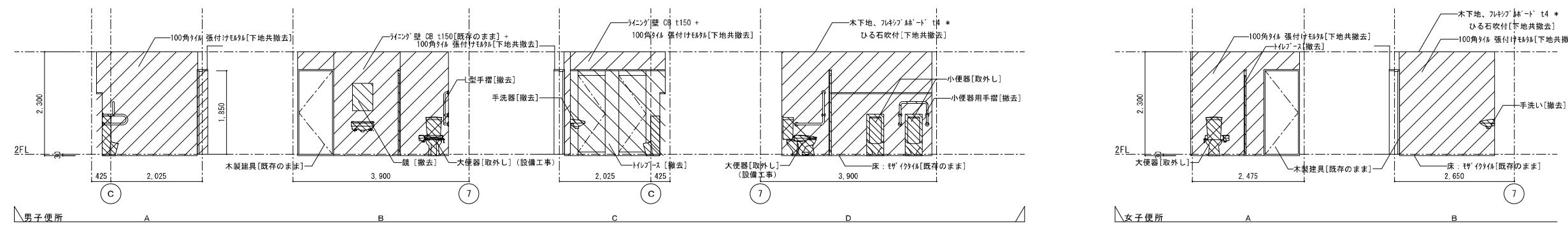
男子便所・女子便所 (改修前)	
床	既存ササガ材 25角 7x7x10防水 E-2、押えコンクリート 【既存のまま】
巾木	-
壁	100角ササガ 張付けササガ【下地共撤去】
天井	ポリプロピレン t=4、ひる石吹付 * 木下地共【撤去】
備考	ササガ t=40【撤去】 アクリル 木製ササガ t=30【撤去】 L型手すり×4 (SUS34φ) 小便器手摺、鏡 360×450【撤去】

湯沸室 (改修前)	
床	ビニル床タイル t=2.0 * 【仕上撤去】
巾木	ビニル巾木 H=60 * 【仕上撤去】
壁	モルタル念ゴテ VP (流し前) 100角ササガ 張付けササガ 【下地共撤去】
天井	ポリプロピレン t=4 * ササガ吹付、自造り、木製下地共【撤去】 木製ササガ、吊戸棚、食器棚、フット、 水切【撤去】
備考	流しシタ下防滴材 t5 *【撤去】



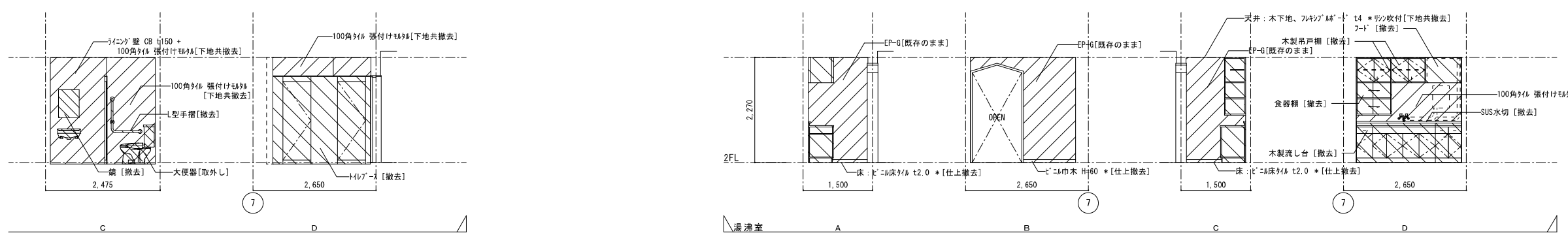
撤去範囲を示す

大便器は取外し (設備工事)

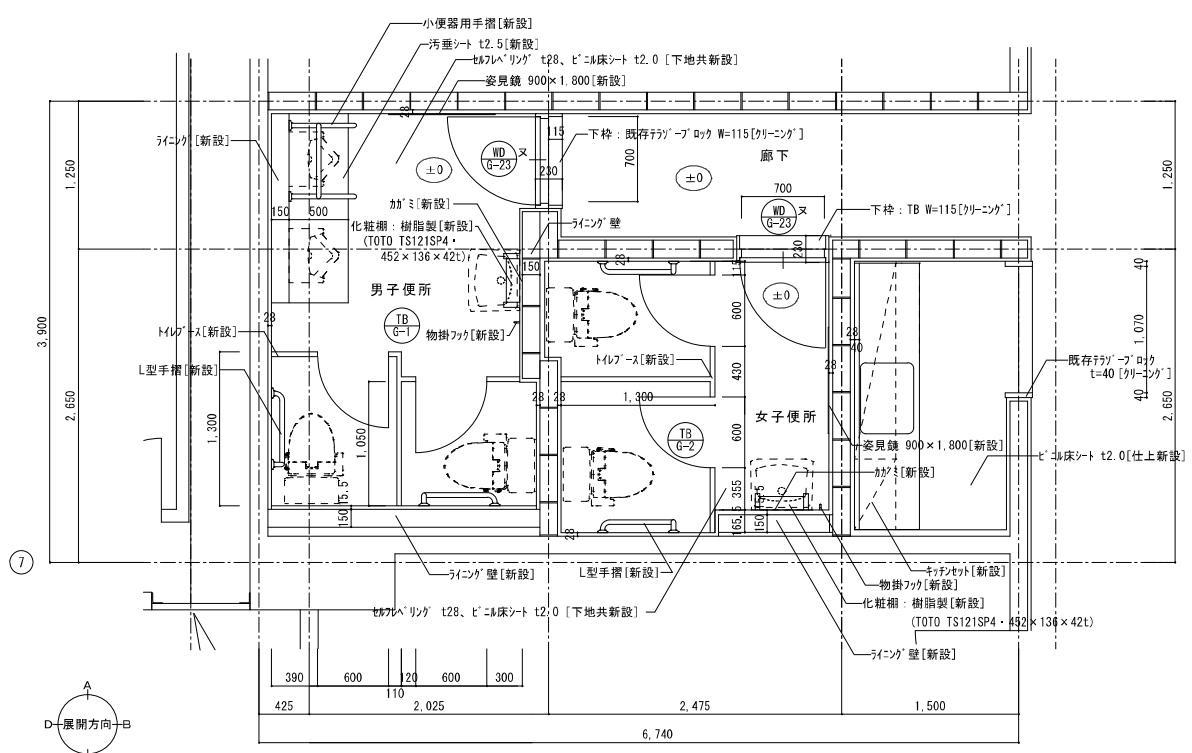


男子便所

女子便所



湯沸室

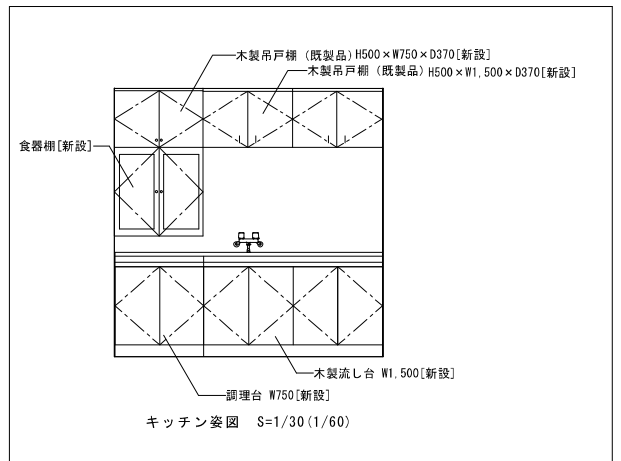
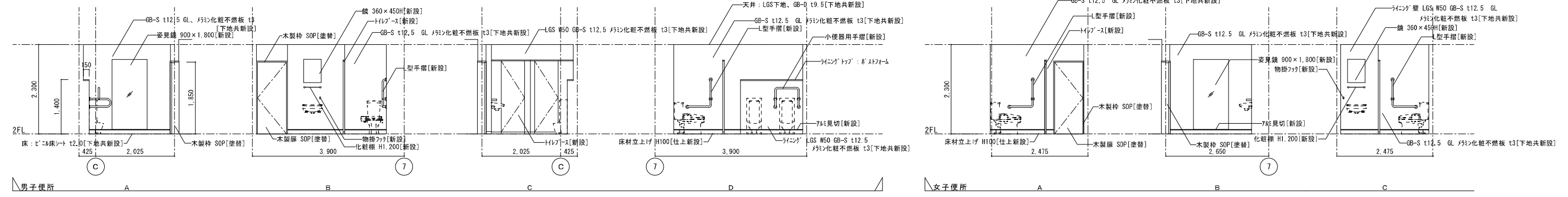
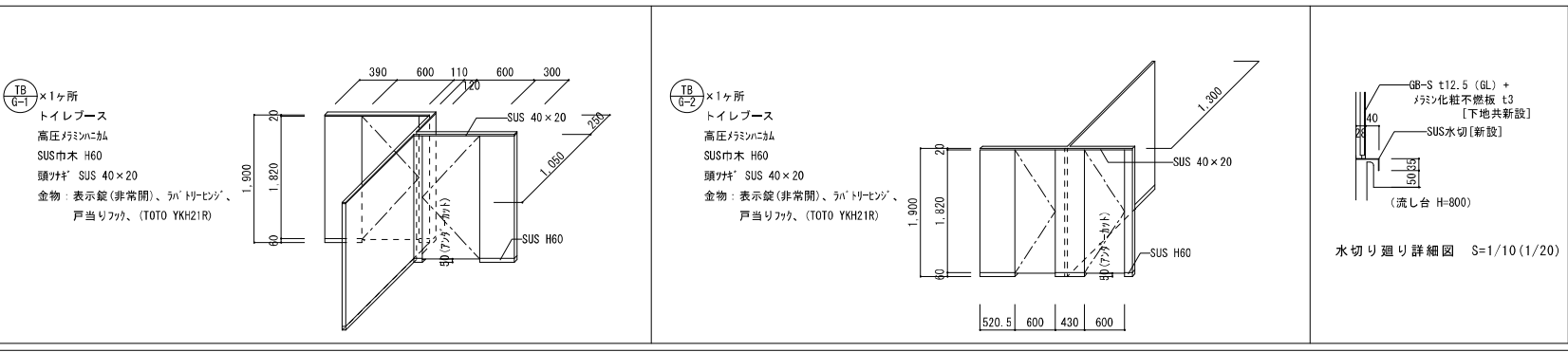
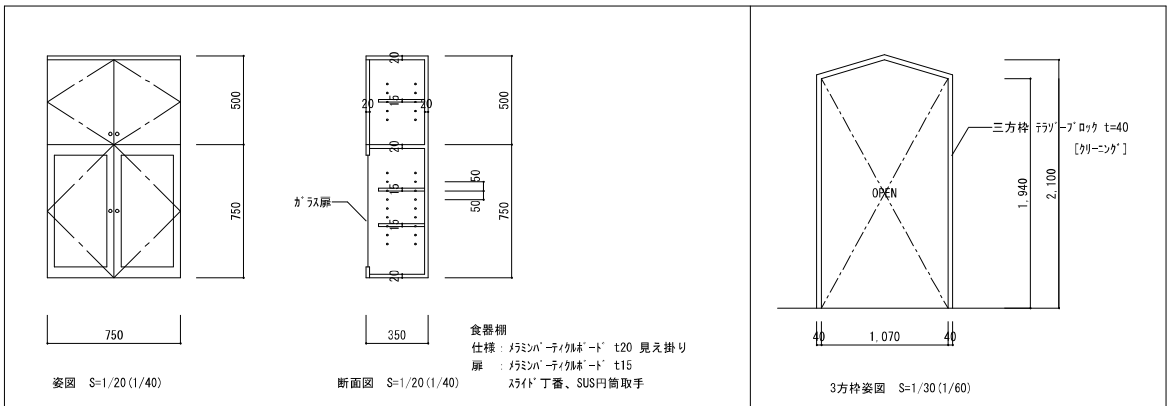


改修後本館議場2F便所平面詳細図 S=1/30(1/60)

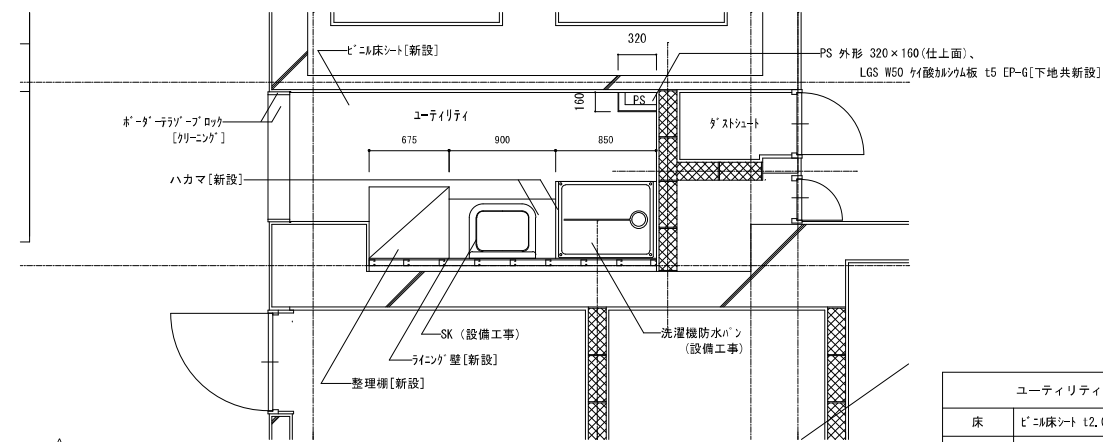
大便器再取付 (設備工事)

男子便所・女子便所 (改修後)	
床	ビニル床シート t2.0 [下地共新設]
巾木	床材立上げ H100 7&8見切 [仕上新設]
壁	GB-S t12.5 GL、フッ素樹脂不燃板 t3 [下地共新設]
天井	LGS下地、GB-D t9.5 [下地共新設]
備考	トイレ・ス、L型手すり×4、小便器手摺鏡 360×450、フッ素樹脂、化粧棚、戸当りフック、変見鏡、物干フック [新設]

湯沸室 (改修後)	
床	ビニル床シート t2.0 [仕上新設]
巾木	ビニル巾木 H=60 [新設]
壁	EP-G [塗替] GB-S t12.5 GL + フッ素樹脂不燃板 t3.0 [下地共新設]
天井	LGS下地、GB-D t9.5 [下地共新設]
備考	木製吊戸棚、流し台、調理台 (既製品)、食品棚 [新設]、SUS水切り [新設] フッ素樹脂不燃板 t3: 7&8工業 t=1.0 同等品

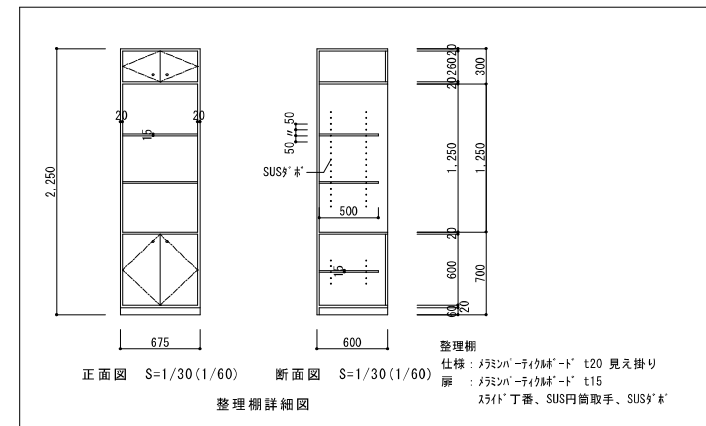
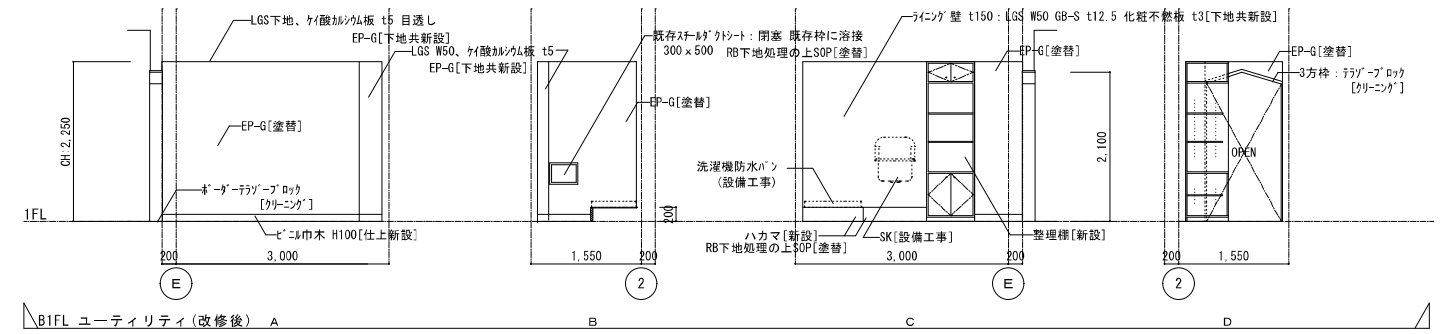


キッチン姿図 S=1/30(1/60)

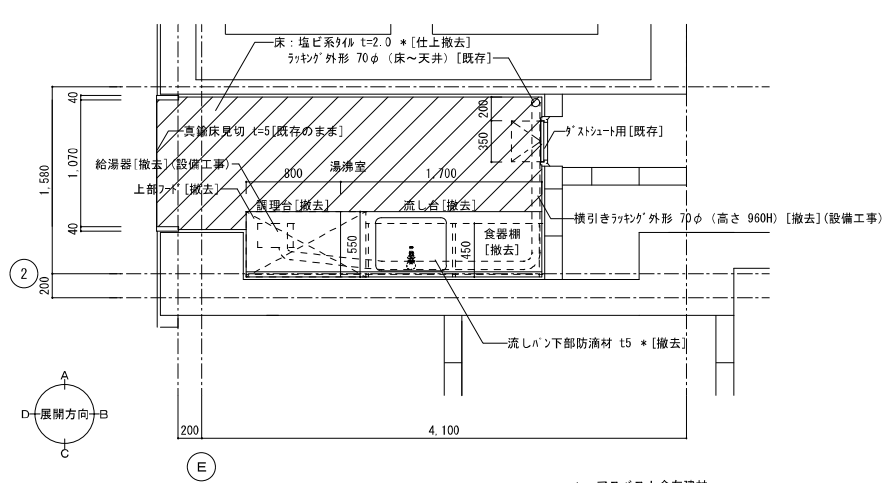


平面詳細図 S=1/30 (1/60)  
 但し、既存湯沸室は1~5Fに同じ  
 ユーティリティ 改修後

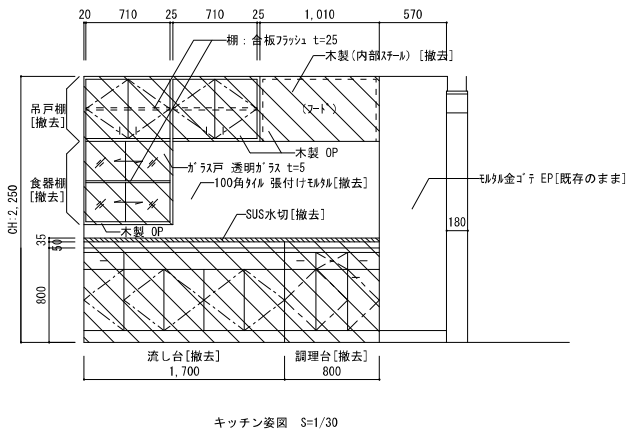
ユーティリティ (改修後)	
床	ビニル床シート t2.0 [仕上新設]
巾木	ビニル巾木 H=100 [仕上新設]
壁	EP-G [塗替] ラインゴ壁 LGS W50 下地、GB-S t12.5、 化粧不燃板 t3.0 [下地共新設]
天井	LGS 下地、化粧加アル板 t5 EP-G 目透貼 [下地共新設] CH2.250
備考	ハカマ、整理棚 [新設] SK・洗濯機防水パン [設備工事] 化粧不燃板 t3: 7務工業 t3-F同等品



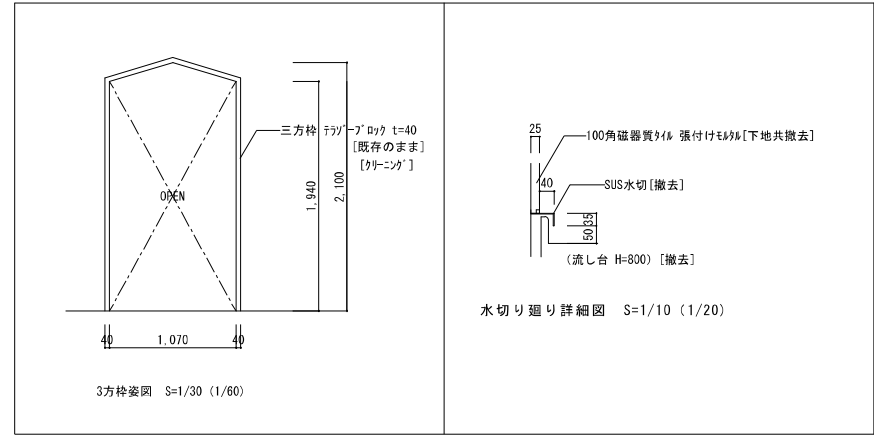
屋内消火栓・設備種類: 既存のまま  
 特記なき壁点検口は塗装不要  
 1: 高さを示す  
 △: 仕上見切



改修前 1~5F 湯沸室 平面図 S=1/50 (1/100)



キッチン姿図 S=1/30

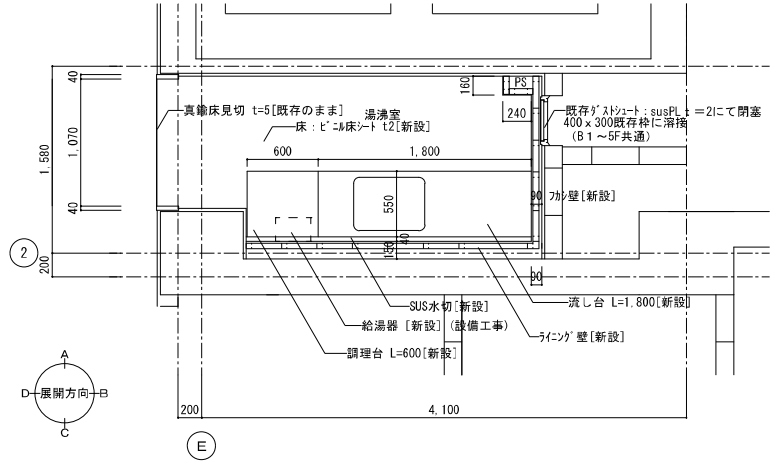
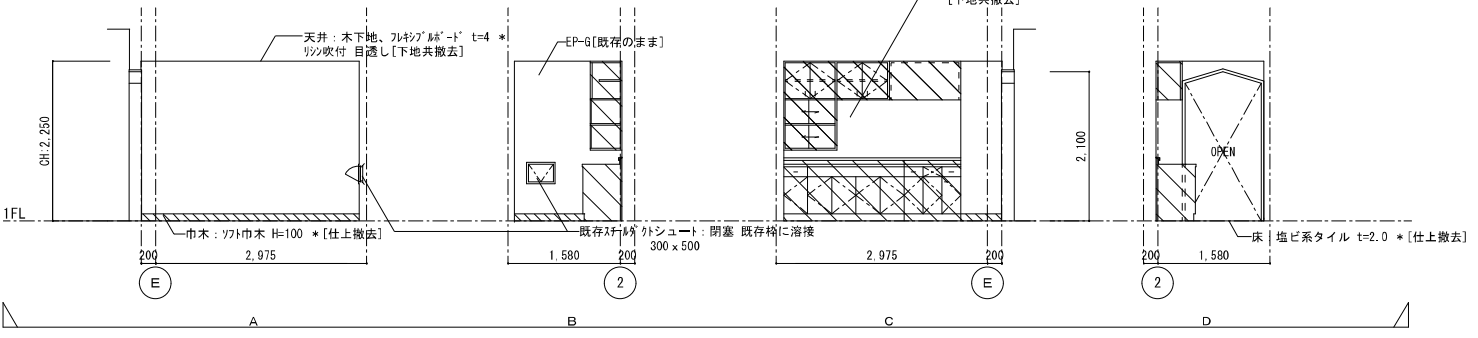


3方枠姿図 S=1/30 (1/60)

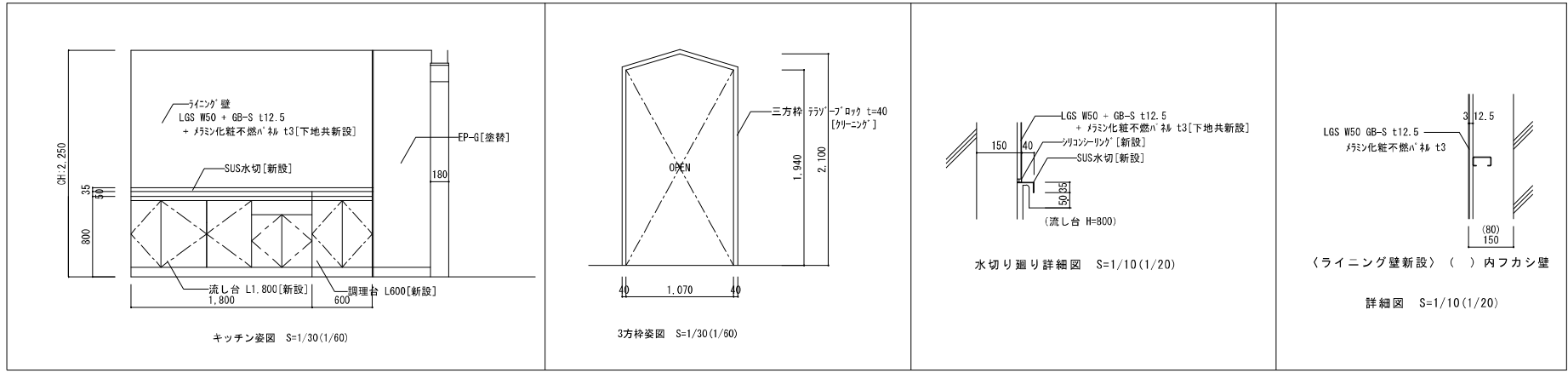
水切り廻り詳細図 S=1/10 (1/20)

\* : アスベスト含有

湯沸室(改修前)	
床	塩ビ系タイル t=2.0 * [仕上撤去]
巾木	ソフト巾木 H=100 * [仕上撤去]
壁	モルタル金ゴテ EP * [既存のまま] 流し前: 100角タイル + 張付けタイル [下地共撤去]
天井	木下地、フック付 鉄 t=4 * リン吹付 目隠し [下地共撤去]
備考	木製扉・吊戸棚・食器棚・フック水切 [撤去] 流し前下部防滴材 t5 * [撤去]



改修後 1~5F 湯沸室 平面図 S=1/50 (1/100)



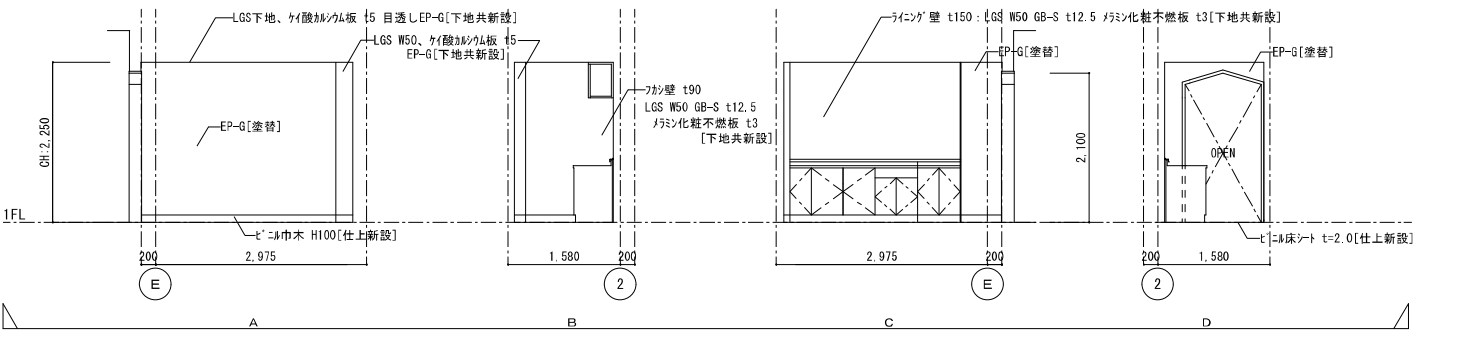
3方枠姿図 S=1/30 (1/60)

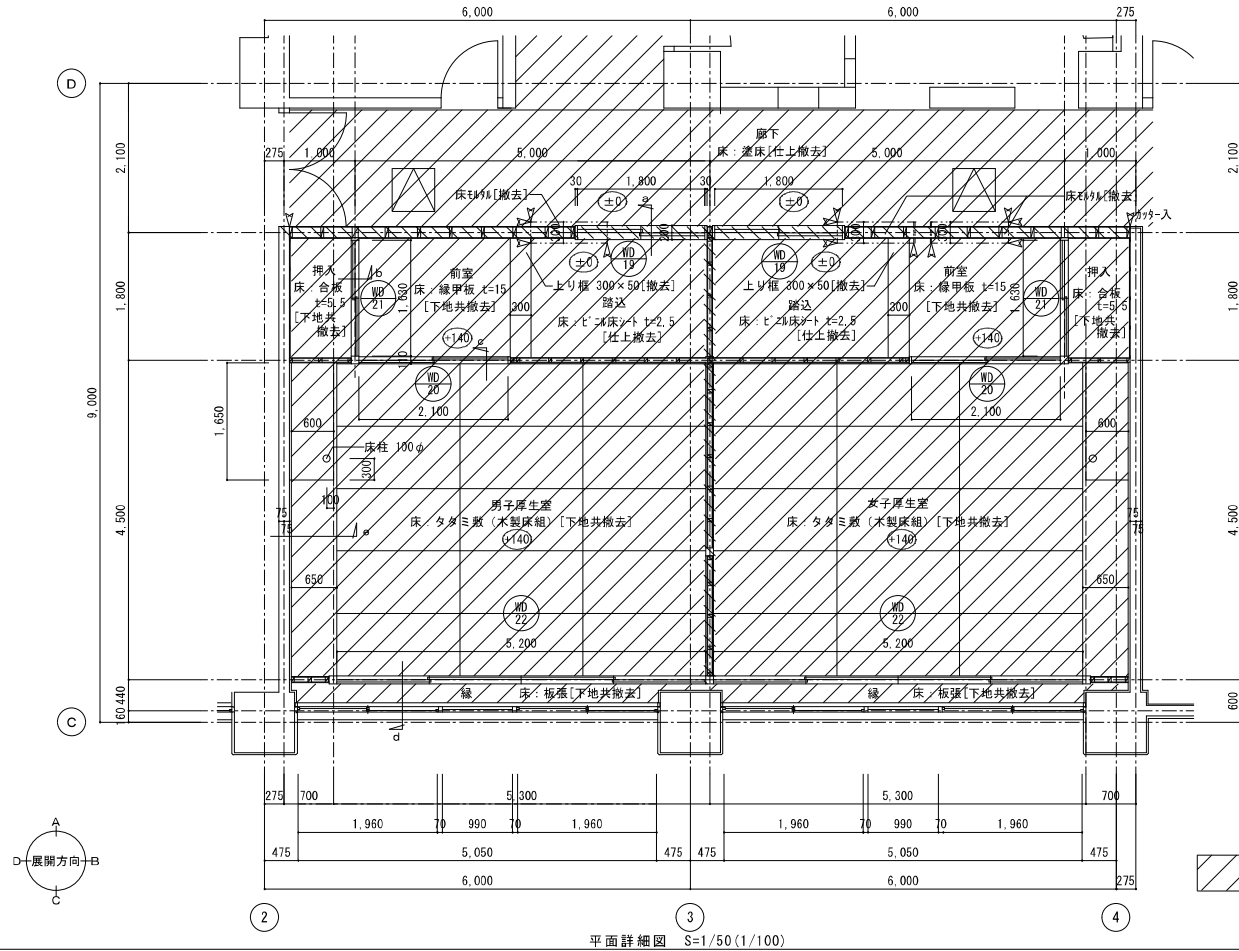
水切り廻り詳細図 S=1/10 (1/20)

詳細図 S=1/10 (1/20)

\* : アスベスト含有

湯沸室(改修後)	
床	ビニル床シート t=2.0 [仕上新設]
巾木	ビニル巾木 H=100 [仕上新設]
壁	EP-G [塗替] 流し前 GB-S t12.5 LGS W50 珪藻土 珪藻土不燃板 t3 [下地共新設]
天井	LGS下地、珪藻土板 t5 目隠し EP-G [下地共新設]
備考	木製吊戸棚・流し台・調理台 [既製品]、SUS水切 [新設]





改修前仕上表

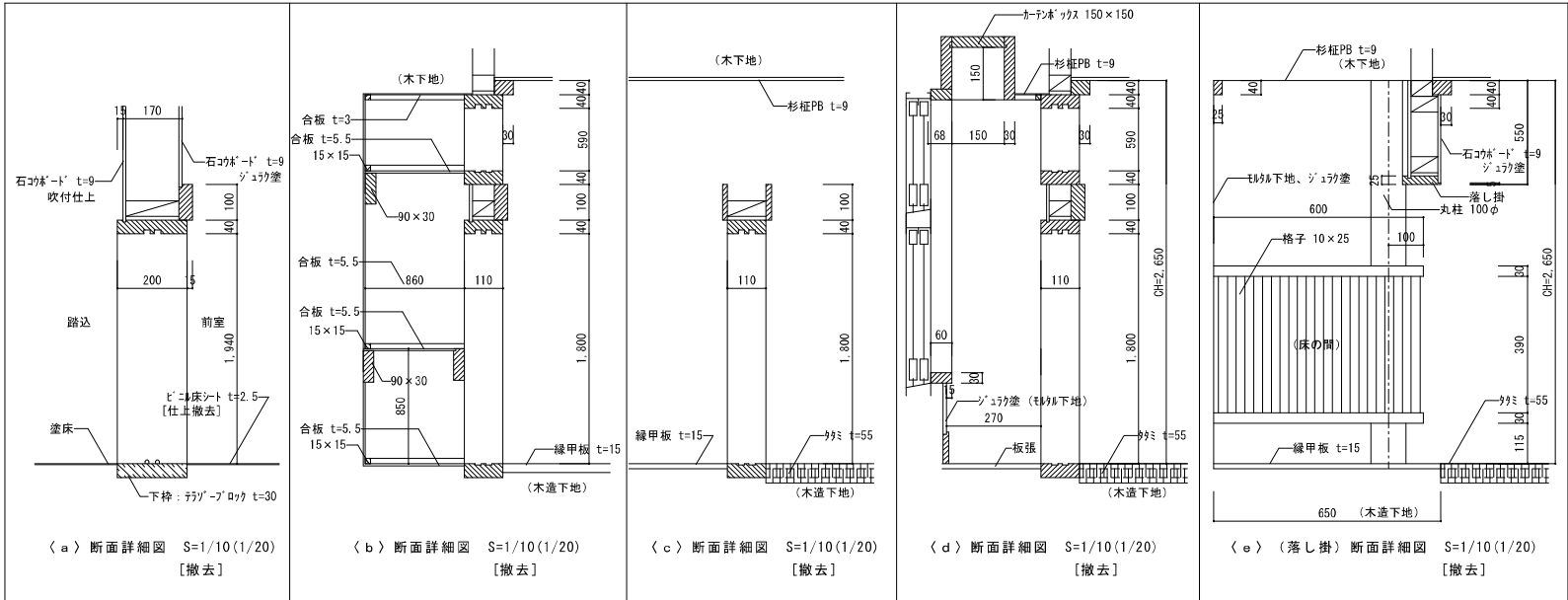
廊下・前室	
床	長尺塩ビシート t=2.5 [仕上撤去] 緑甲板 t=15 [下地共撤去]
巾木	木製巾木 H=90 t=15 [仕上撤去]
壁	PB t=9、シヨウ [下地共撤去]
天井	木下地、杉板PB t=9 [下地共撤去]
備考	-

厚生室

床	木製床組、998敷 [下地共撤去]
巾木	タタミ寄せ [撤去]
壁	PB t=9、シヨウ [下地共撤去] (杉板面)→仕上 [撤去]
天井	木下地、杉板PB t=9 [下地共撤去]
備考	-

縁

床	緑甲板 t=15 [下地共撤去]
巾木	木製巾木 H=90 t=15 [撤去]
壁	杉板下地、シヨウ [仕上撤去] (杉板面)→仕上 [撤去]
天井	木下地、杉板PB t=9 [下地共撤去]
備考	-

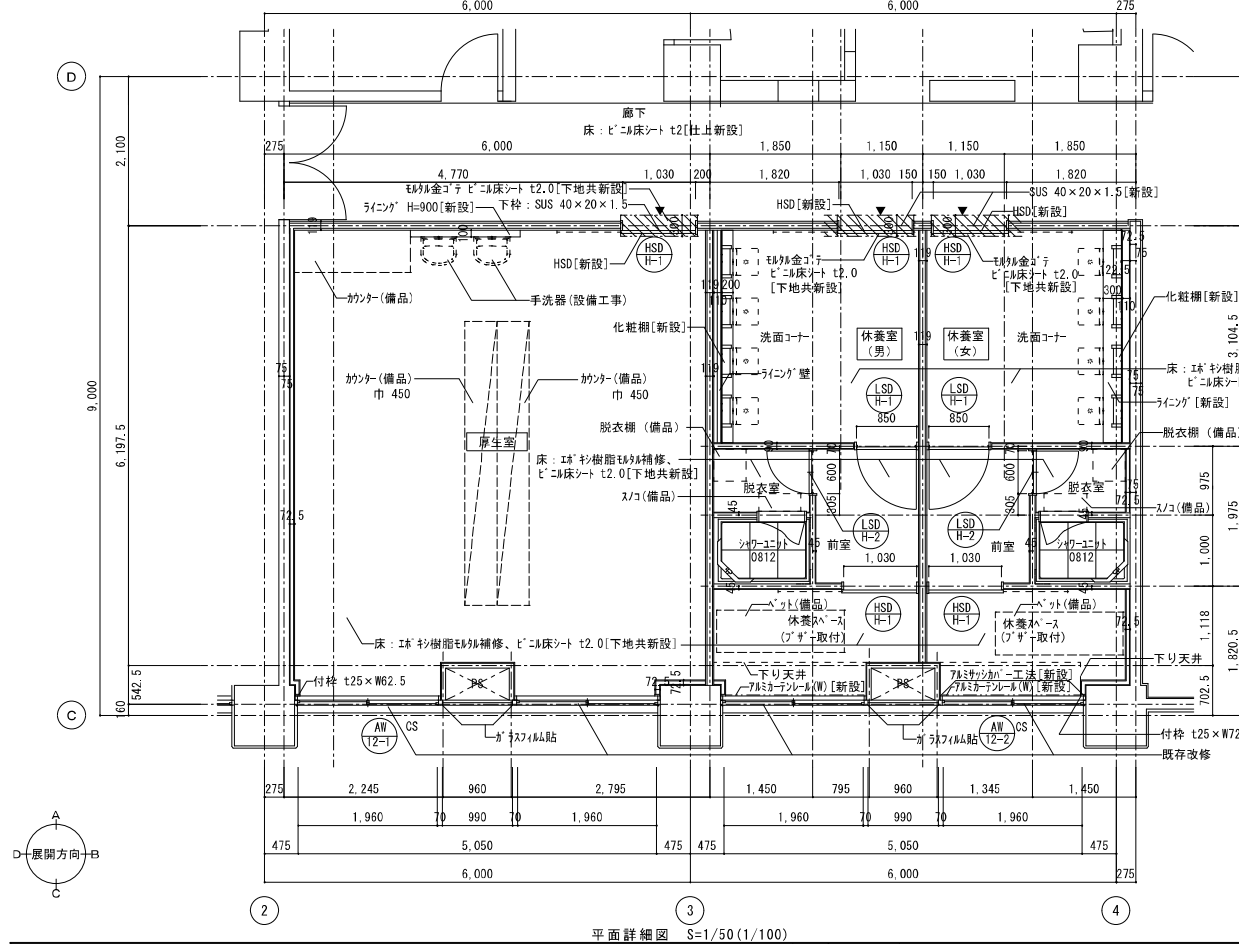


凡例

斜線：撤去範囲を示す

\*：アスベスト含有材を示す（保留中）

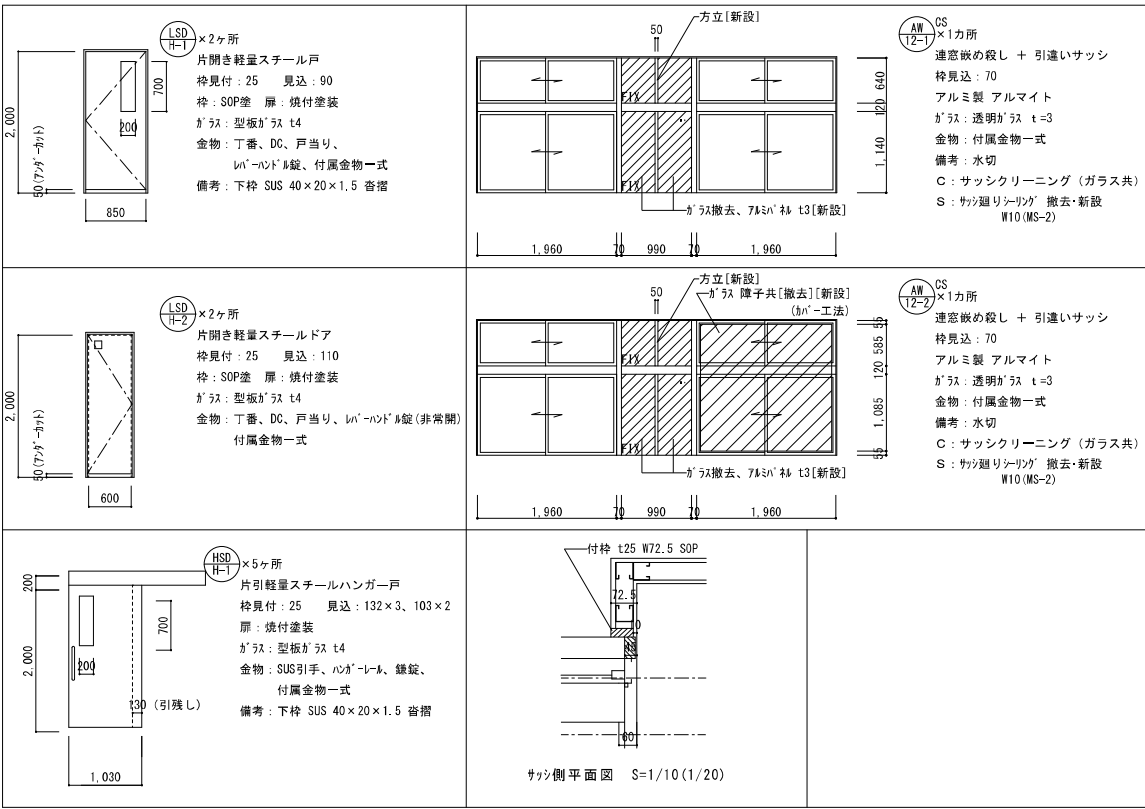
▽：カッター入



改修後仕上表

厚生室（職員ランチスペース）	
床	ビニル床シート t=2 [下地共新設] エポキシ樹脂モルタル全面補修
巾木	ビニル巾木 H=60 [仕上新設]
壁	LGS W50 + GB-R t=12.5 ビニル貼 遮音壁 t=119 ビニル貼 [下地共新設]
天井	LGS下地、GB-D t=9.5 [下地共新設]
備考	カッター [新設] 手洗器 [新設] (設備工事)

休養室（洗面コーナー、休養スペース、更衣室共）	
床	ビニル床シート t=2 [下地共新設] エポキシ樹脂モルタル全面補修
巾木	床材立上り H=100 [仕上新設] 785見切 [新設]
壁	LGS W50 + GB-R t=12.5 ビニル貼 遮音壁 t=119 ビニル貼 LGS W55 + GB-R t=12.5 ビニル貼 (洗面前及び更衣室) 785化粧不燃板 t3 [下地共新設]
天井	LGS下地、GB-D t=9.5 [下地共新設]
備考	洗面カマ、脱衣棚、シャワー0812 化粧鏡 360×450 [新設] 化粧棚 TOTO TS121SP4 (参考型番) 785化粧不燃板：785工業 モデル同等品



日付	記事	承認	照査	設計	設計年月日

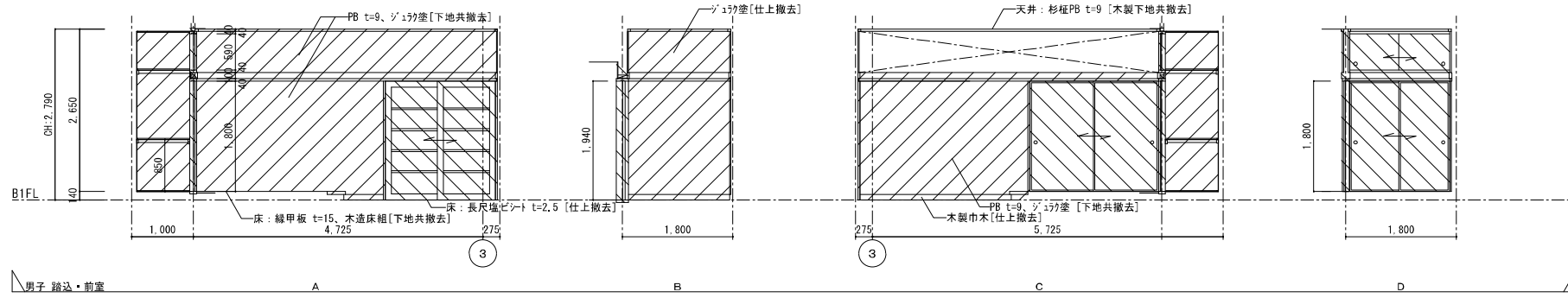
遮音壁 t119 吉野石膏HVN-7A-ZT 同等  
LGSN 785 ショウ W75 GB-F t12.5 + GB-RH t9.5 (両面)

( )内A3表記

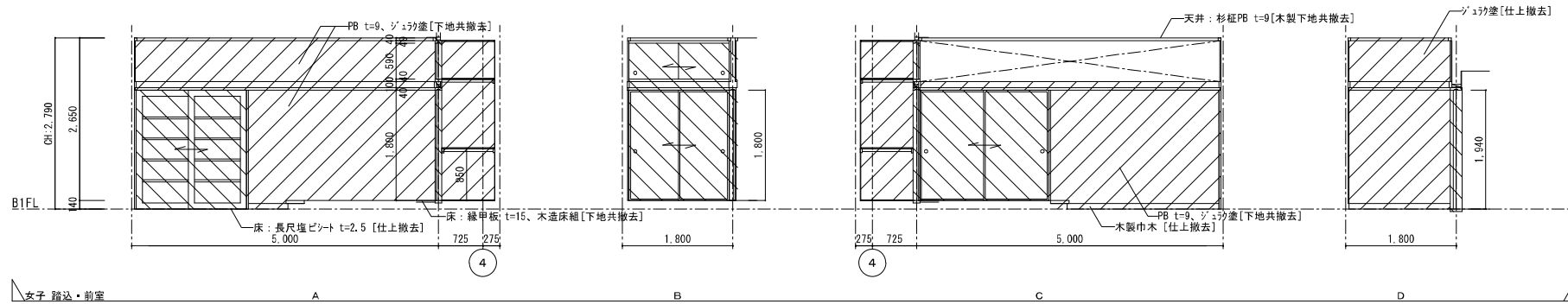
件名	縮尺	A1	A2	A3	A4
市庁舎長寿命化改修工事	A1	1/50, 1/10			
改修前・改修後 厚生室 平面詳細図、部分詳細図	A3	1/100, 1/20			A-048

一級建築士 第193004号 大形 一朗

男子 踏込・前室	
床	長尺塩ビシート t=2.5[仕上撤去] 縁甲板 t=15[下地共撤去]
巾木	木製巾木 H=90 t=15[仕上撤去]
壁	PB t=9、ｼﾞｯｼﾞ塗[下地共撤去]
天井	木下地、杉板PB t=9[下地共撤去]
備考	-

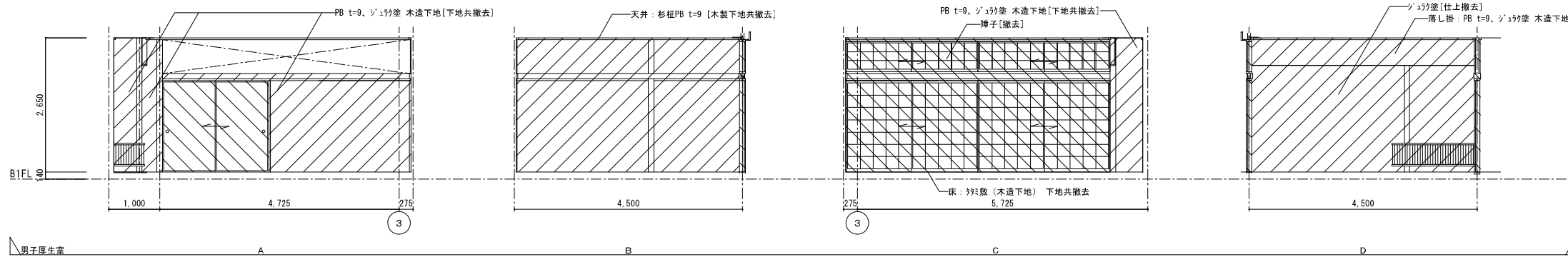


女子 踏込・前室	
床	長尺塩ビシート t=2.5[仕上撤去] 縁甲板 t=15[下地共撤去]
巾木	木製巾木 H=90 t=15[仕上撤去]
壁	PB t=9、ｼﾞｯｼﾞ塗[下地共撤去]
天井	木下地、杉板PB t=9[下地共撤去]
備考	-

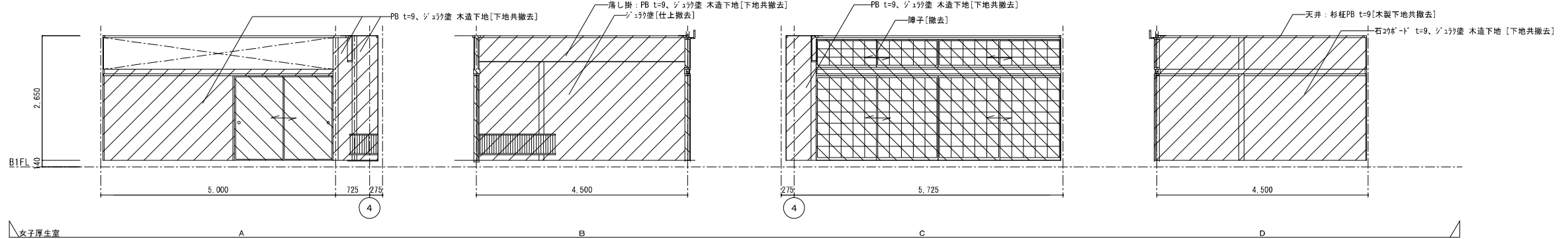


凡例  
 撤去範囲を示す

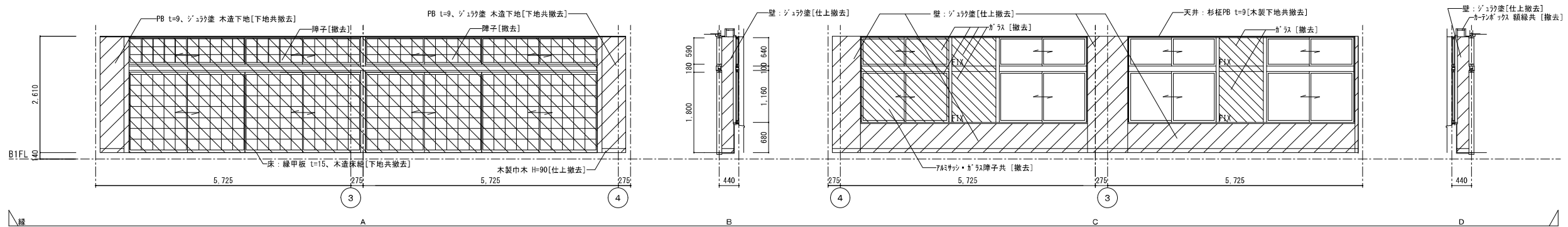
男子 厚生室	
床	木製床組、ﾀﾞﾀﾞ敷[下地共撤去]
巾木	ﾀﾞﾀﾞ寄せ[撤去]
壁	PB t=9、ｼﾞｯｼﾞ塗[下地共撤去] (ﾀﾞﾀﾞ面)一部仕上撤去
天井	木下地、杉板PB t=9[下地共撤去]
備考	-



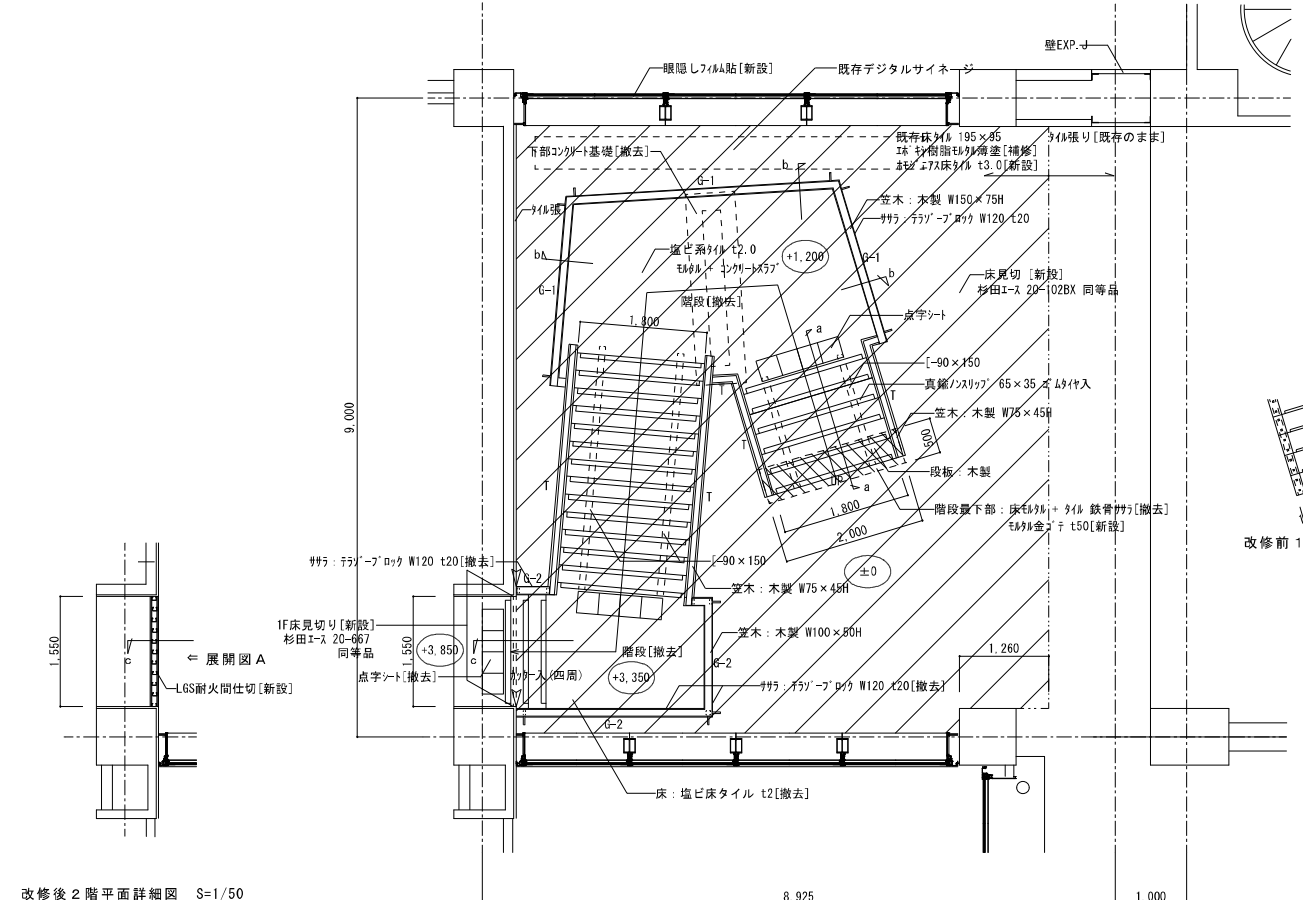
女子 厚生室	
床	木製床組、ﾀﾞﾀﾞ敷[下地共撤去]
巾木	ﾀﾞﾀﾞ寄せ[撤去]
壁	PB t=9、ｼﾞｯｼﾞ塗[下地共撤去] (ﾀﾞﾀﾞ面)一部仕上撤去
天井	木下地、杉板PB t=9[下地共撤去]
備考	-



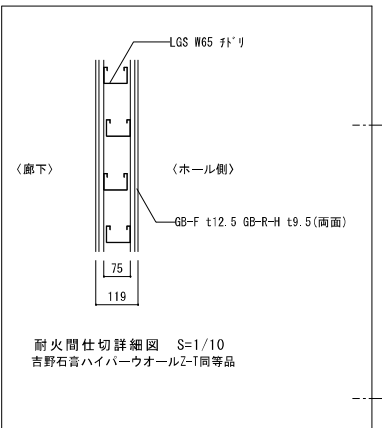
縁	
床	縁甲板 t=15[下地共撤去]
巾木	木製巾木 H=90 t=15[撤去]
壁	ﾀﾞﾀﾞ下地、ｼﾞｯｼﾞ塗[仕上撤去] (ﾀﾞﾀﾞ面)一部仕上撤去
天井	木下地、杉板PB t=9[下地共撤去]
備考	-



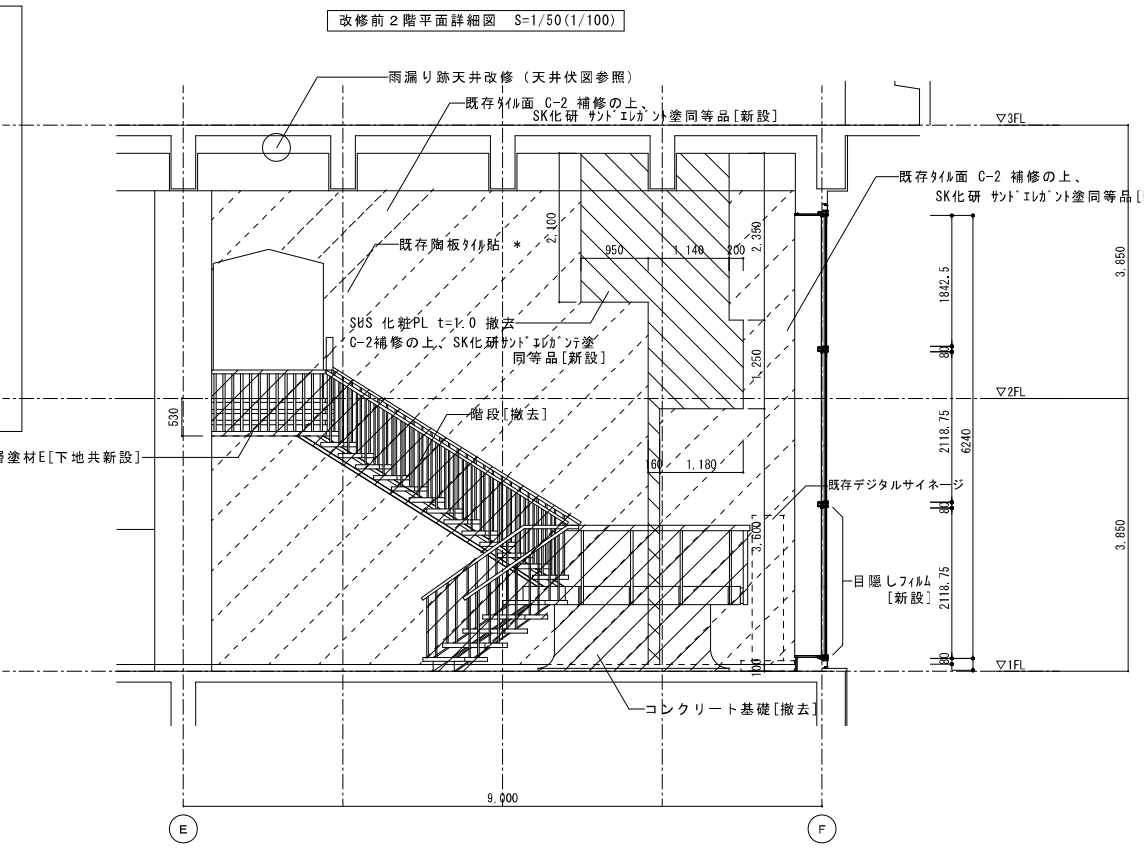




改修後2階平面詳細図 S=1/50



防火間仕切詳細図 S=1/10 吉野石膏ハイパーウォールZ-T同等品

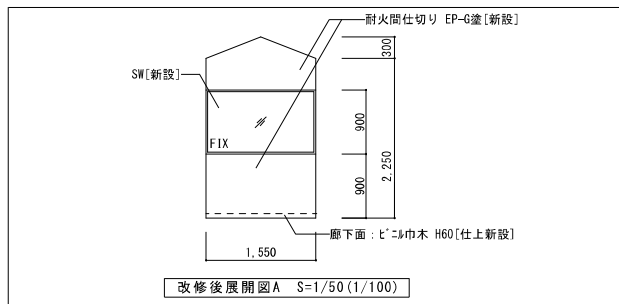


改修前2階平面詳細図 S=1/50 (1/100)

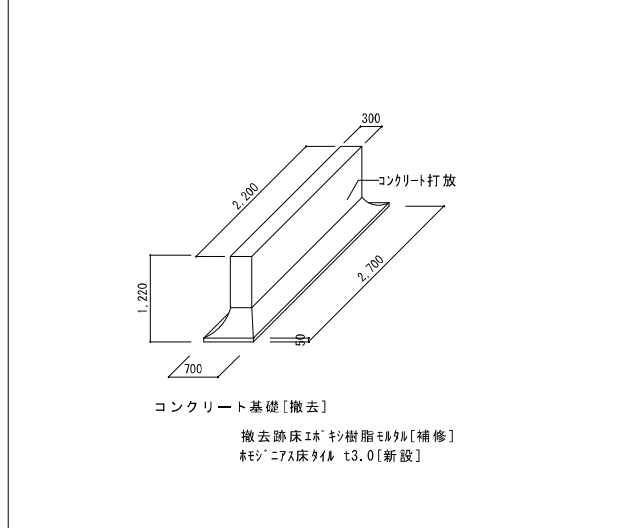
展開図 S=1/50 (1/100)

\* : アスベスト含有

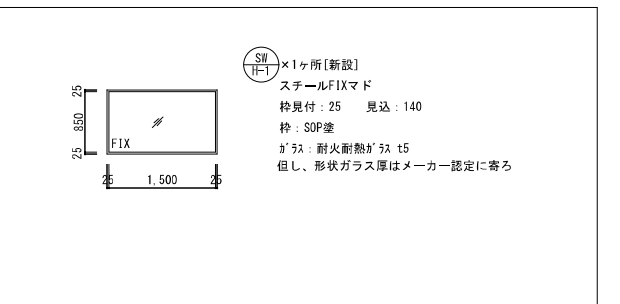
G-1 : ガラス手摺持ち出し  
G-2 : ガラス手摺柱タイプ  
T : スチールタテ格子手摺



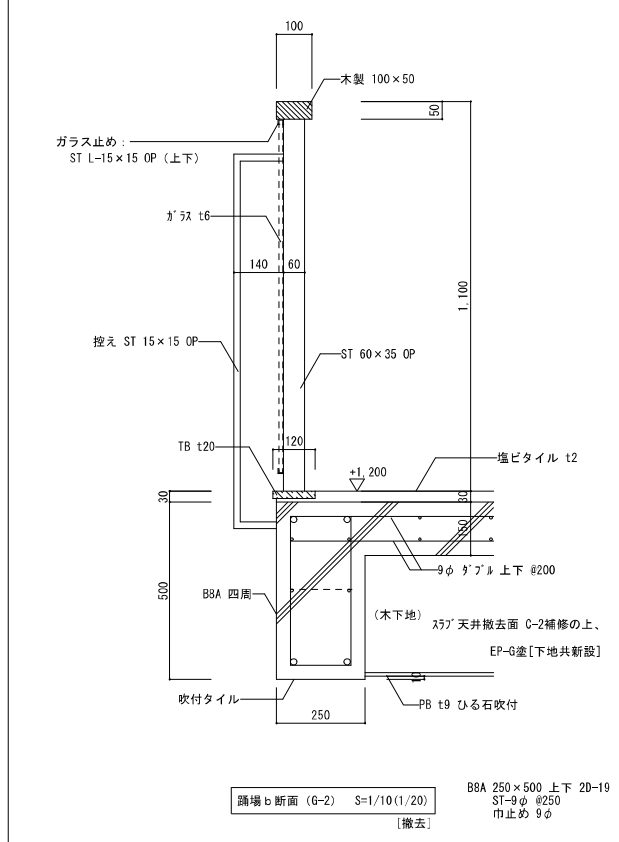
改修後展開図A S=1/50 (1/100)



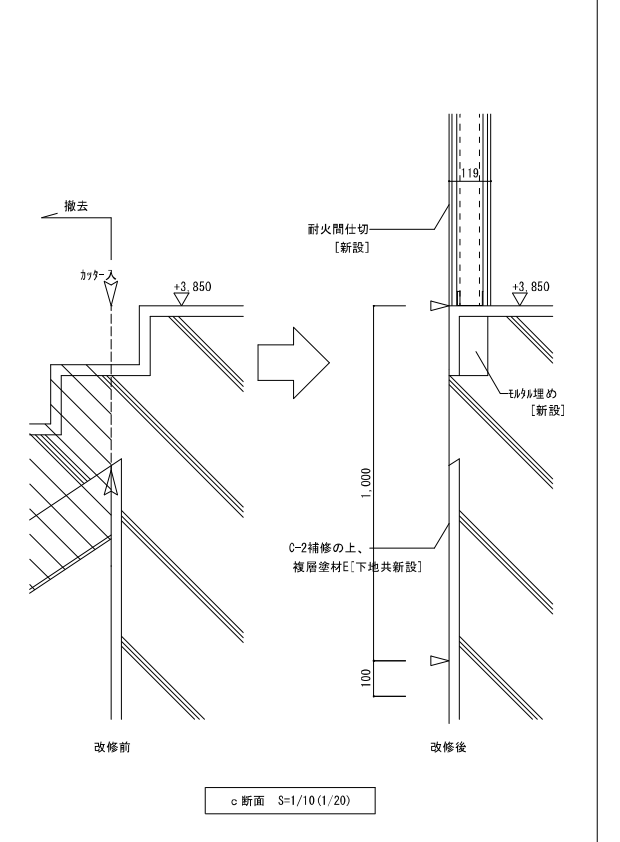
コンクリート基礎 [撤去]  
撤去跡床エポキシ樹脂モルタル [補修]  
モルタル床タイル t3.0 [新設]



a断面図 S=1/20 (1/40) 階段 [撤去]



階端b断面 (G-2) S=1/10 (1/20) [撤去]



c断面 S=1/10 (1/20)

日付	記事	承認	照査	設計	設計年月日