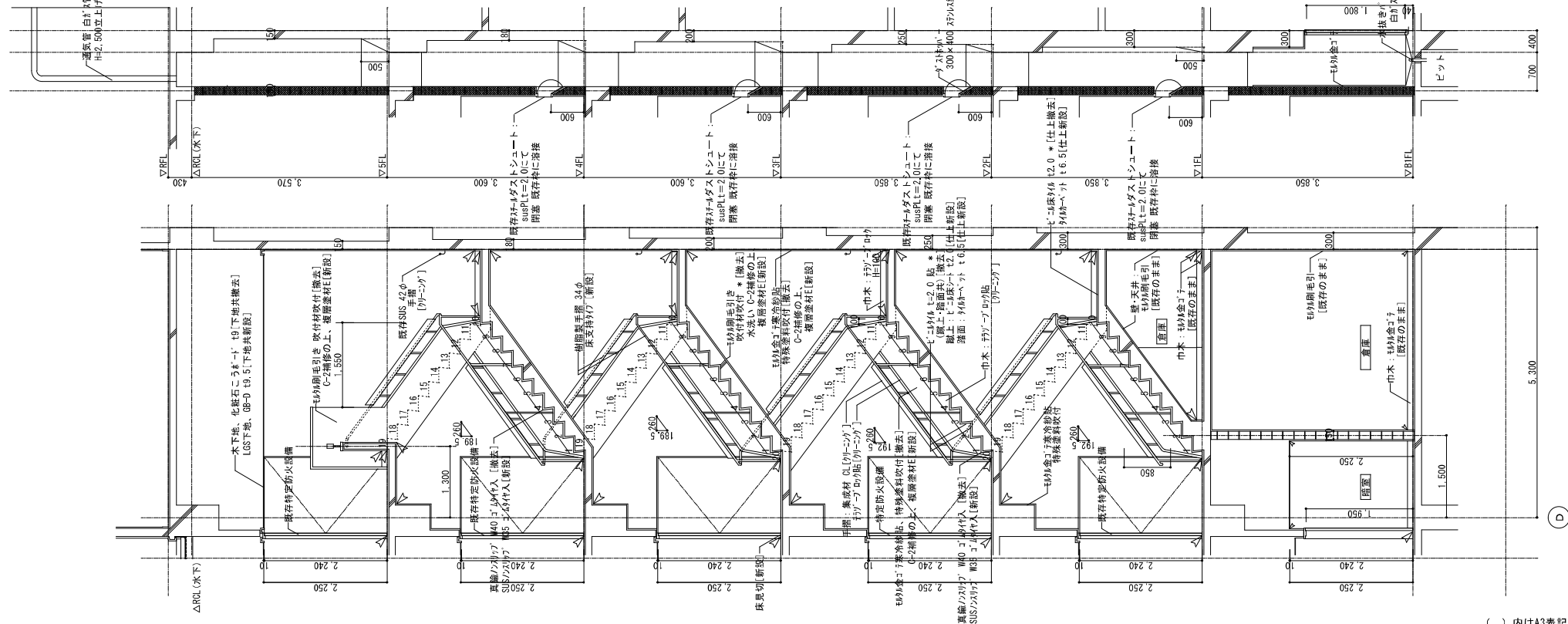
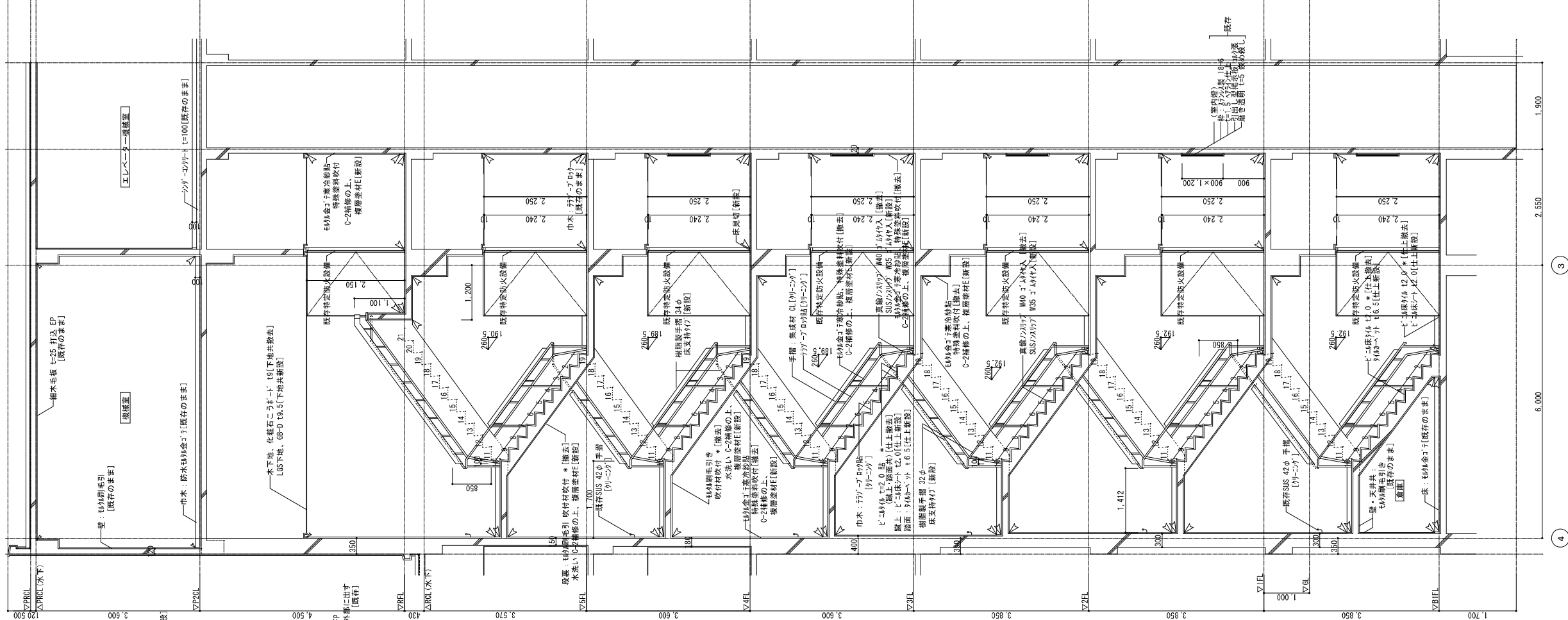


階段詳細図 S=1/20 (1/40) 階段 (1), (2) (共通)  
 \* 77℃ 以上含有建材  
 段差 77℃ 以上含有建材 111 封じ込めとする



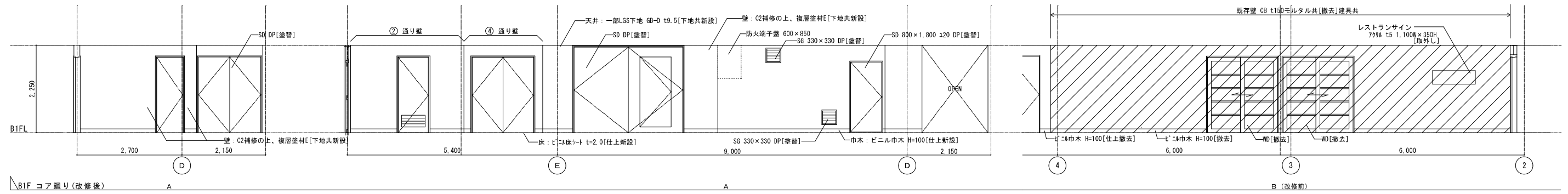
階段 (2) 断面図 S=1/50 (1/100)  
 \* 77℃ 以上含有建材  
 段差 77℃ 以上含有建材 111 封じ込めとする  
 CL 既存コンクリートスラブ天端を示す



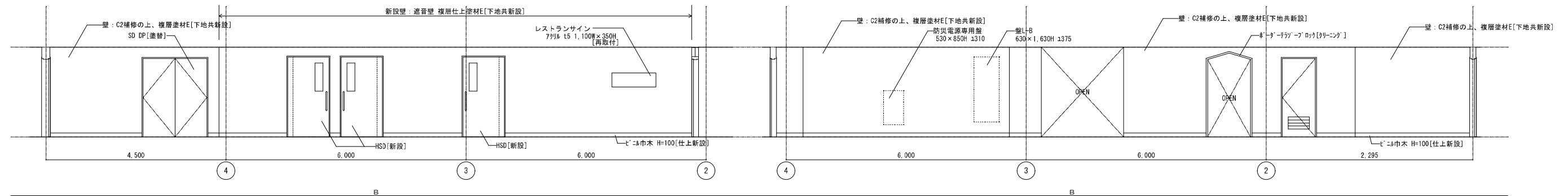
階段 (1) ・エレベーター室 断面図 S=1/50 (1/100)  
 \* 77℃ 以上含有建材  
 段差 77℃ 以上含有建材 111 封じ込めとする

日付	記事	承認	照査	設計	設計年月日	内容	縮尺	図面名	一級建築士 第193004号 大形 一朗
						市庁舎長寿命化改修工事	A1 1/50 A3 1/100	改修前・改修後 階段 (1) (2) 断面詳細図	A-032

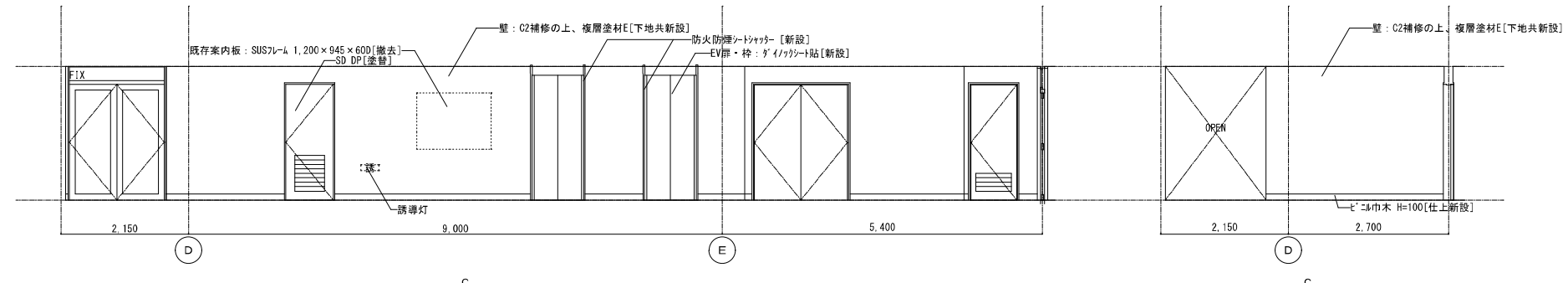
( ) 内はA3表記



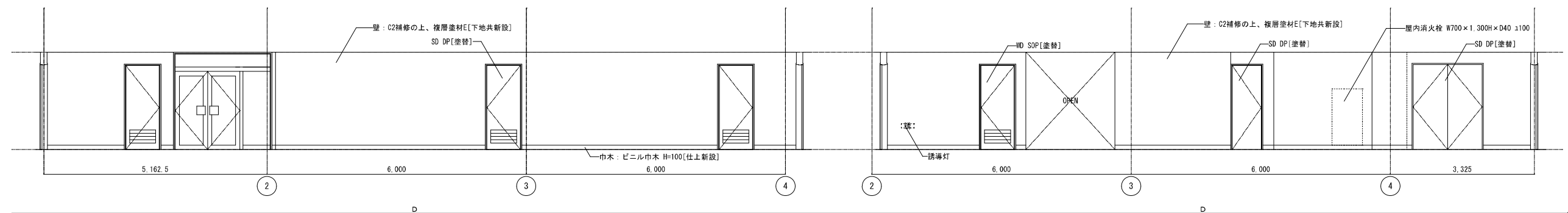
B1F コア廻り(改修後)



B (改修前)



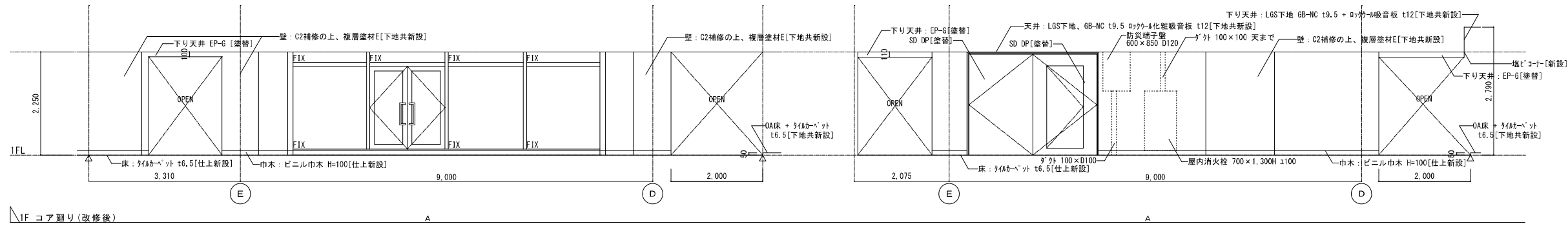
C (改修前)



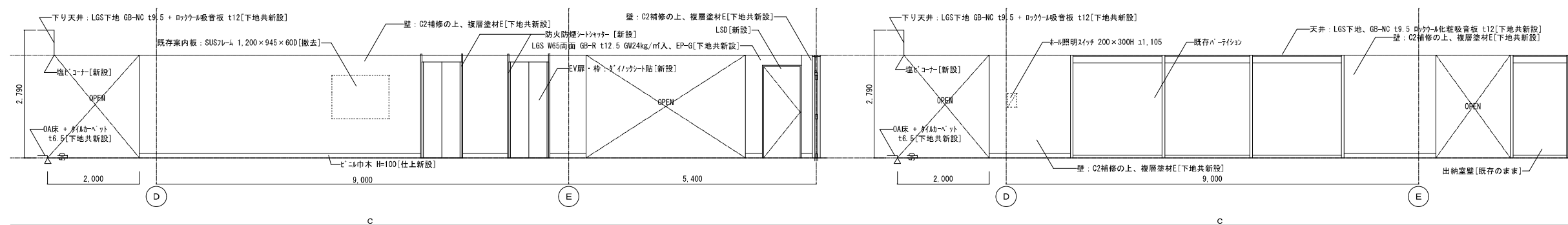
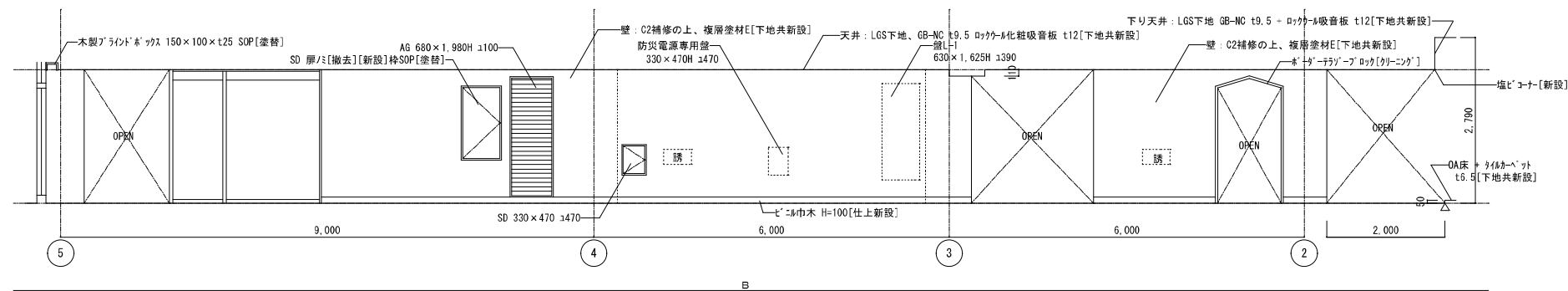
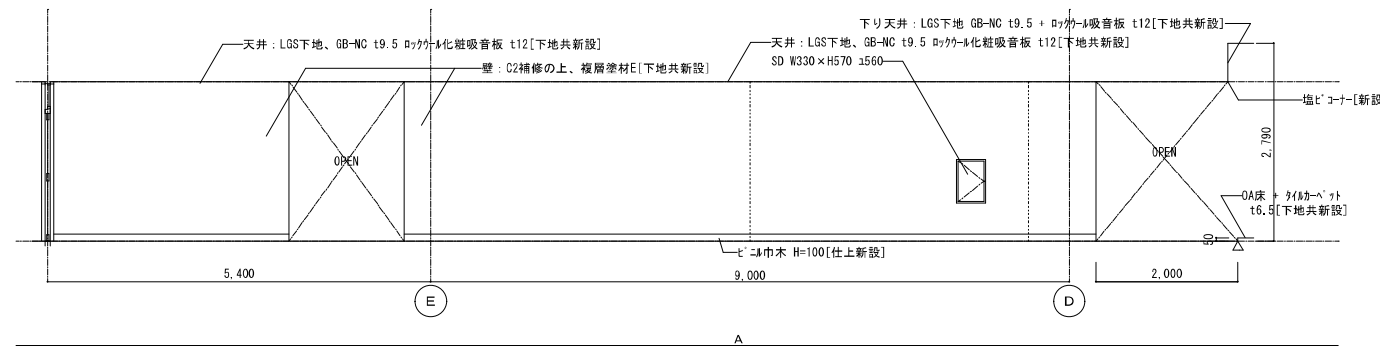
屋内消火栓・設備種類: 既存のまま  
 特記なき壁点検口は塗装不要  
 1: 壁高さを示す  
 △: 仕上見切

<b>株式会社 大誠建築設計事務所</b> 一級建築士事務所 埼玉県知事登録 (4) 第9615号 代表取締役 小林 弘幸	日付	記事	承認	照査	設計	設計年月日	件名	縮尺	図面名	一級建築士 第193004号 大形 一朗
							市庁舎長寿命化改修工事	A1 1/50	改修後 コア廻り展開図-1	A-033
								A3 1/100		

( ) 内はA3表記



1F コア廻り(改修後)



屋内消火栓・設備種類：既存のまま  
 特記なき壁点検口は塗装不要  
 1：高さを示す  
 △：仕上見切

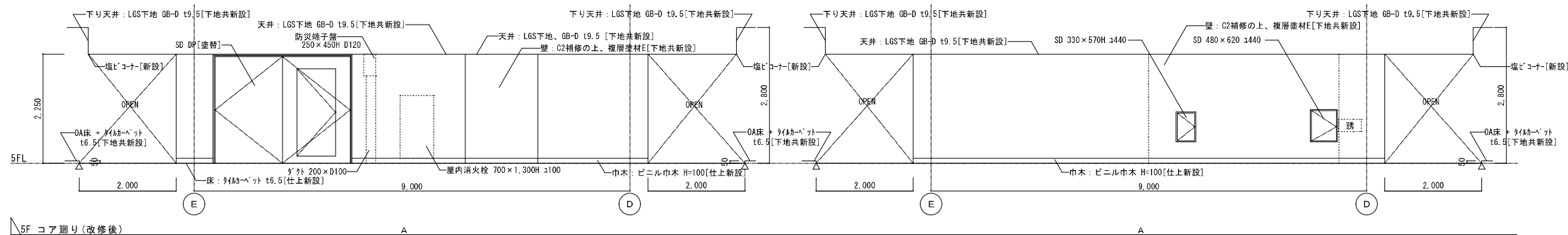
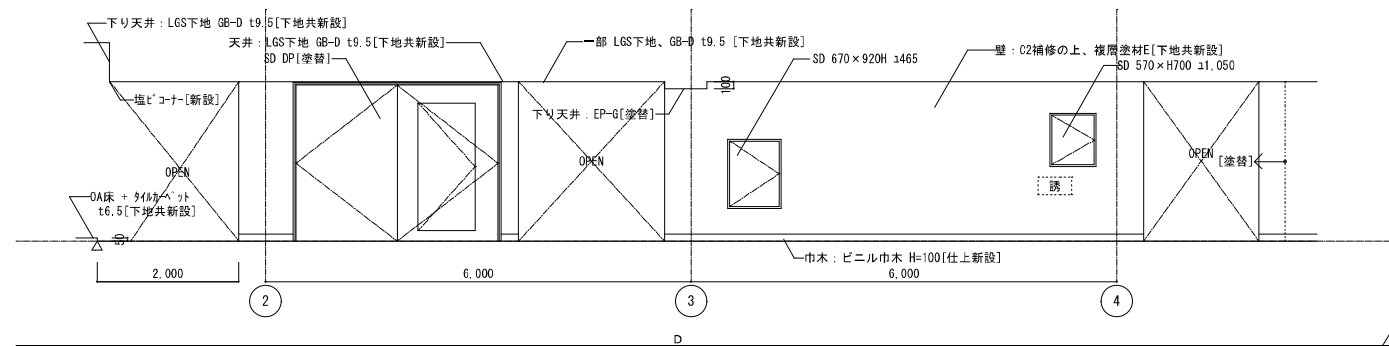
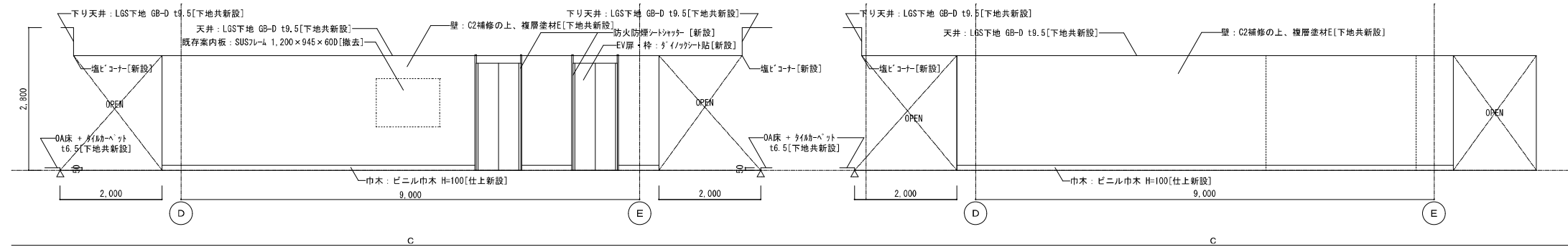
<b>株式会社 大誠建築設計事務所</b> 一級建築士事務所 埼玉県知事登録 (4)第9615号 代表取締役 小林 弘幸	日付	記事	承認	照査	設計	設計年月日	件名	縮尺	A1 1/50 A3 1/100	A-034
							市庁舎長寿命化改修工事			
							改修後 コア廻り展開図-2			一級建築士 第193004号 大形 一朗

( )内はA3表記

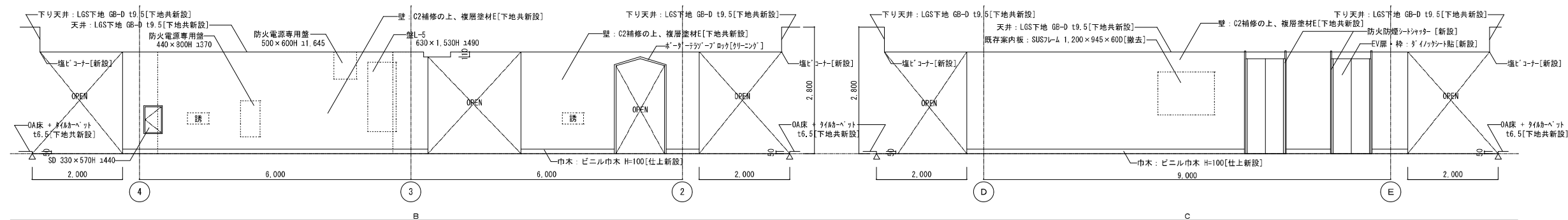








5F コア廻り (改修後)



屋内消火栓・設備盤類: 既存のまま  
 特記なき壁点検口は塗装不要  
 1: 標高を示す  
 △: 仕上見切

<b>株式会社 大誠建築設計事務所</b> 一級建築士事務所 埼玉県知事登録 (4)第9615号 代表取締役 一級建築士 小林 弘幸	日付	記事	承認	照査	設計	設計年月日	件名	縮尺	A1 1/50	A-038
							市庁舎長寿命化改修工事	A3 1/100		
							改修後 コア廻り展開図-6		一級建築士 第193004号	大形 一朗





