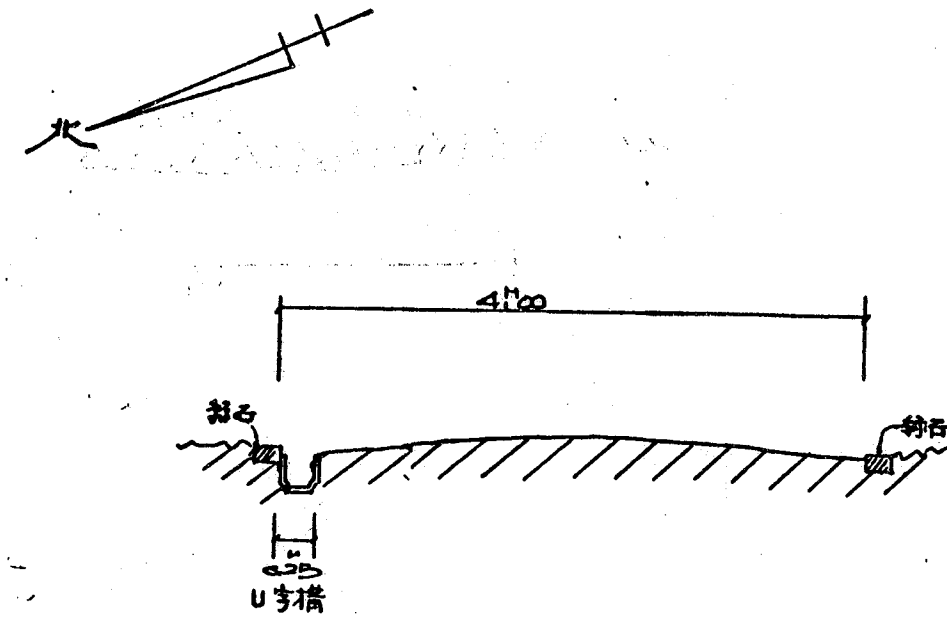
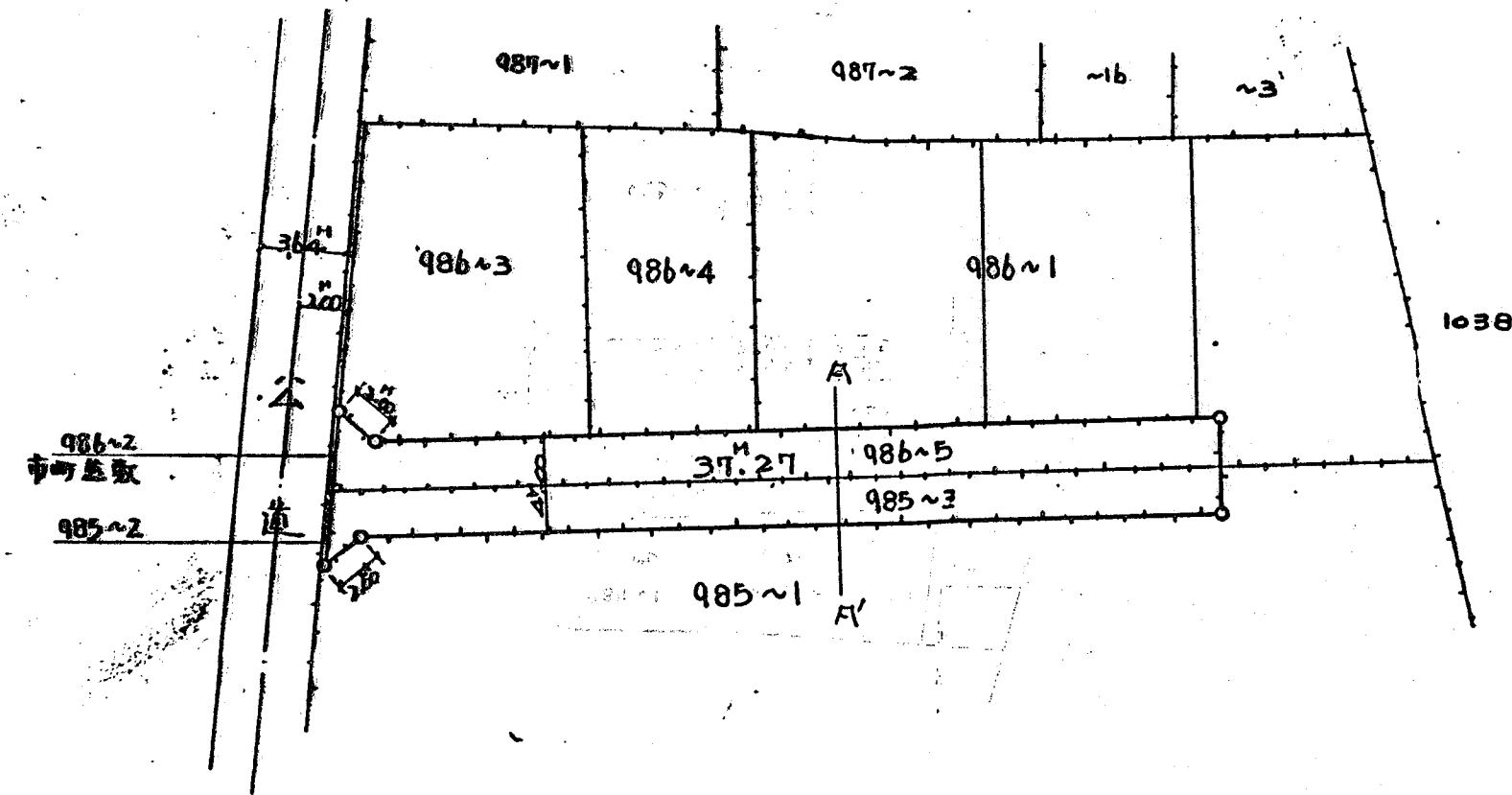


道路位置図 (指定)

指定年月日	昭和42年 8月 3日	番号	第 395号
1. 申請に係わる土地の地名地番			
埼玉県朝霞市大字台字水久保 986~5, 985~3			
2. 申請に係わる道路の幅員、延長及び面積			
幅員	4.00m	延長	37.27m
面積	平方メートル		
3. 利用宅地総面積			
平方メートル			



縮尺	付近見取図	
	地籍図	1/300
	構造図	1/50
	公園の写し	1/600

