

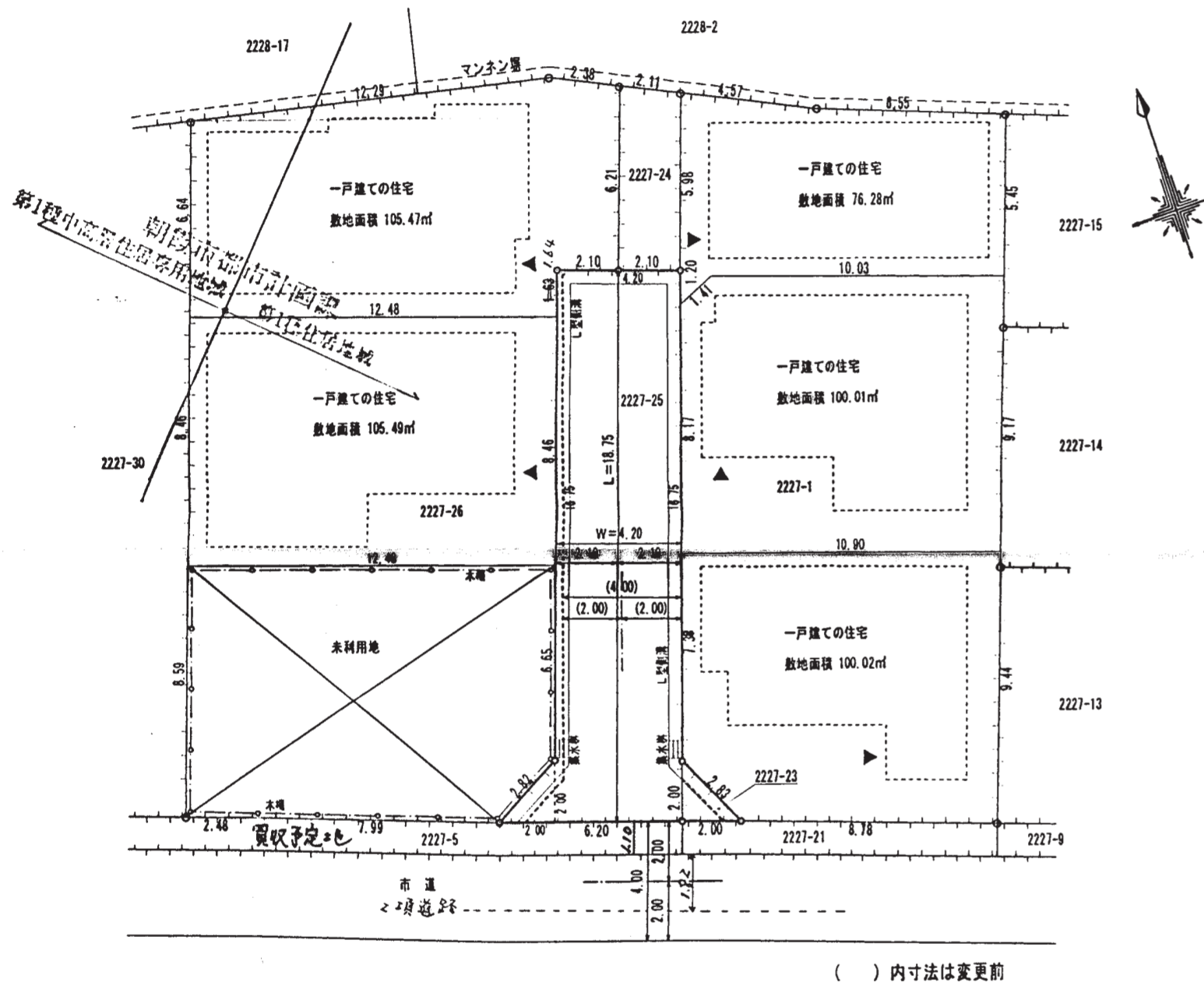
# 道路位置図 (指定・変更・廃止)

1、申請に係る土地の地名地番 朝霞市三原一丁目2227-23・-25

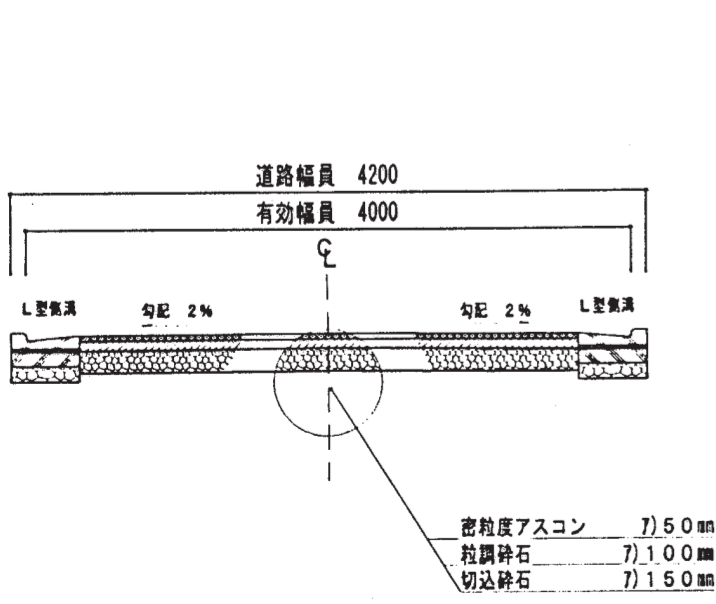
2、申請に係る道路の幅員、延長及び面積

幅員 4.20メートル・延長 18.75メートル・面積 82.79平方メートル  
 (変更前 4.00m) (変更前 18.75m)

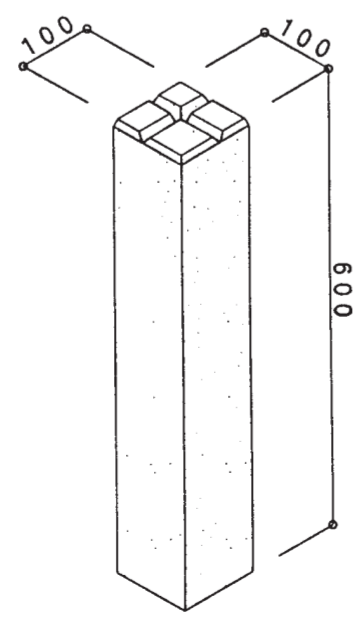
3、利用宅地総面積 487.27平方メートル



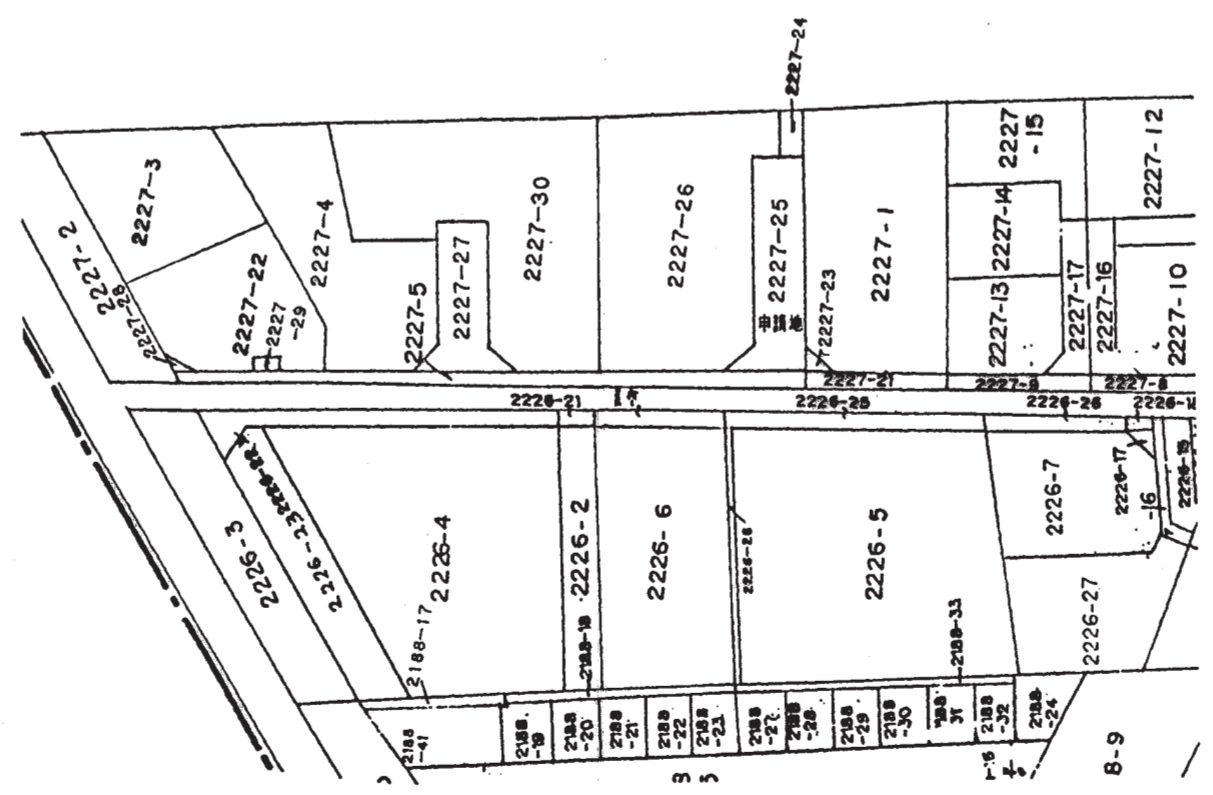
地籍図 S=1:200



道路構造図 S=1:50



境界石 S=1:10



公図の写し S=1:500

|    |       |          |
|----|-------|----------|
| 縮尺 | 付近見取図 | S=1:1500 |
|    | 地籍図   | S=1:200  |
|    | 構造図   | S=1:50   |
|    | 公図の写し | S=1:500  |

| ※道路の位置の指定・変更・廃止台帳 |          |       |          |
|-------------------|----------|-------|----------|
| 告示年月日             | 15年4月21日 | 指定年月日 | 15年4月10日 |
| 告示番号              | 第127号    | 番号    | 第1号      |

(凡例)

|   |   |       |   |   |   |
|---|---|-------|---|---|---|
| 方 | 位 |       | 郡 | 界 |   |
| 道 | 路 | 位置の標識 | 都 | 市 | 計 |
| 主 | 要 | 出入口   | 既 | 存 | 道 |
| 井 | 戸 |       | 申 | 請 | す |
| 予 | 定 | 建築物   | 指 | 定 | さ |
| 既 | 存 | 建築物   | 予 | 定 | す |
| 敷 | 地 | 界     | 擁 | 壁 |   |
| 地 | 番 | 界     | 高 | 圧 | 線 |
| 市 | 町 | 村     | が | け |   |
|   |   |       | 水 | 路 | 及 |
|   |   |       | 土 | 揚 | 敷 |

(注 意)

- 承諾書の「権利別」欄には、申請に係る土地（隣接土地を含む。）の所有者、使用権者及び建築物又は工作物の所有者若しくはその他の権利者名をそれぞれ記入すること。
- 図面中に、地番、権利別及び氏名をそれぞれ記入すること。
- 申請の道路の幅員、延長及び面積の単位は、メートル（少数点以下2位まで）とすること。
- 付近見取図、地籍図、道路構造図、自動車転回広場の構造図、公図の写し及び土地に高低さがある場合はその断面図を記入すること。
- 道路及び自動車転回広場の構造図には、側溝等及び路面の構造を記入すること。
- 付近見取図と地籍図の方位は、一致させること。
- 隣接境界又は測量の基点から申請道路までの距離を記入すること。
- ※欄には、記入しないこと。