

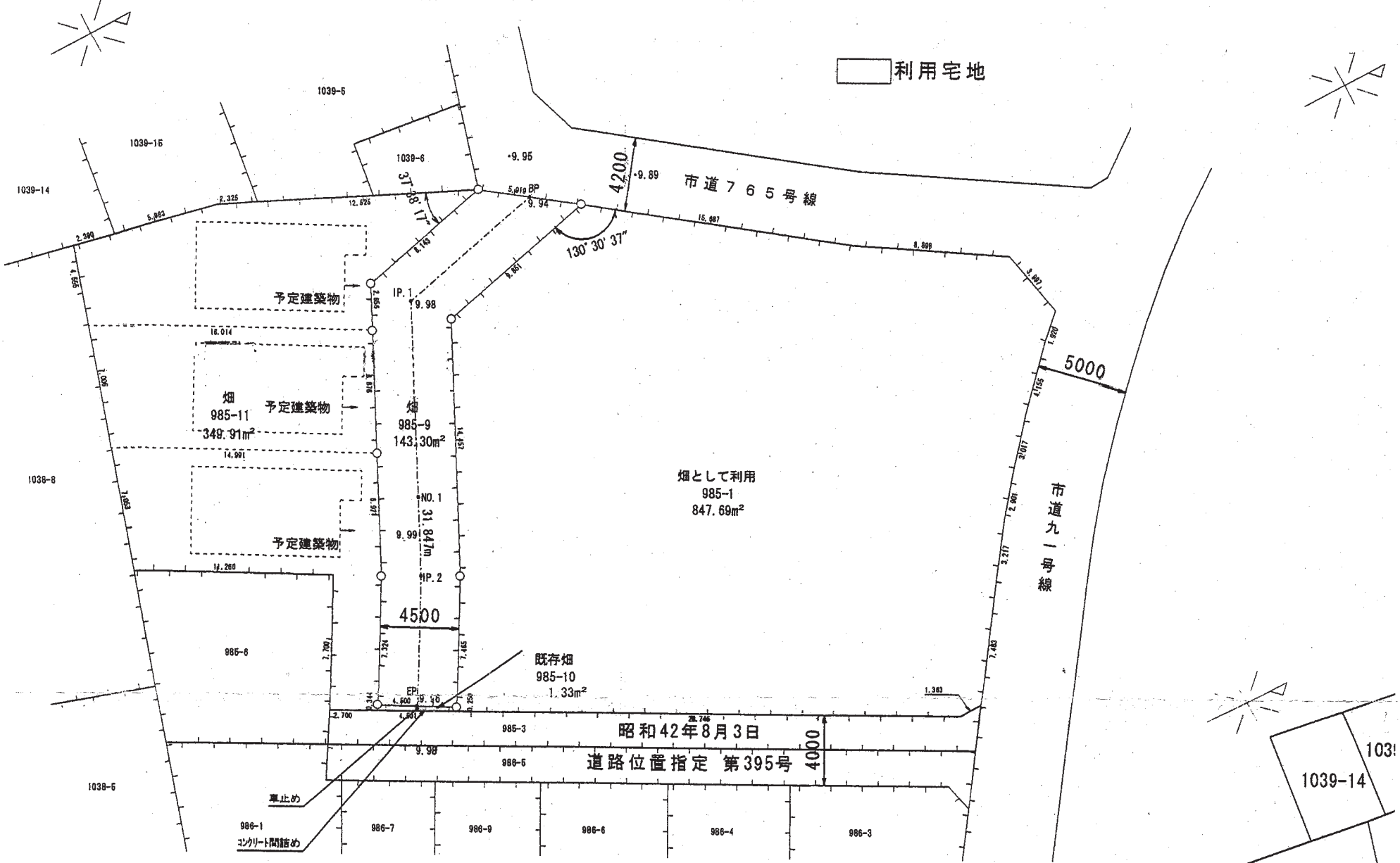
# 道路位置図

(指定・変更・廃止)

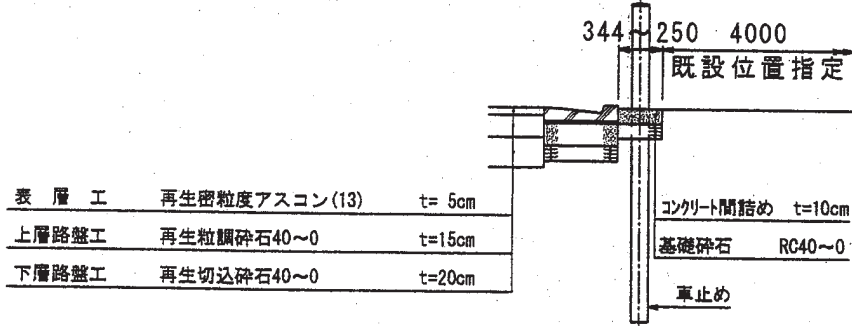
原本照合済

- 1、申請に係る土地の地名地番 朝霞市根岸台七丁目 985-9
- 2、申請に係る道路の幅員、延長及び面積  
幅員 4.50 メートル・延長 31.847 メートル・面積 143.30 平方メートル
- 3、利用宅地総面積 493.21 平方メートル (将来3宅地予定)

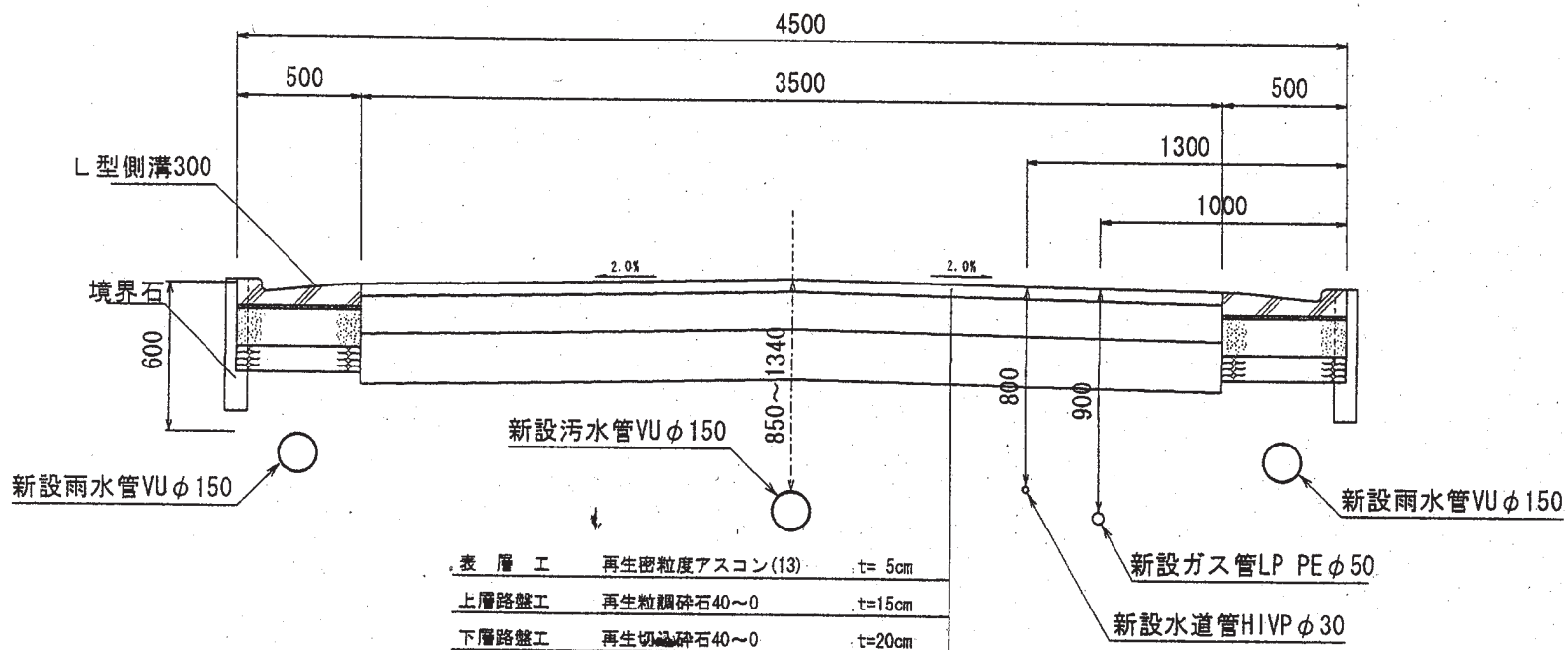
地籍図 S=1:300



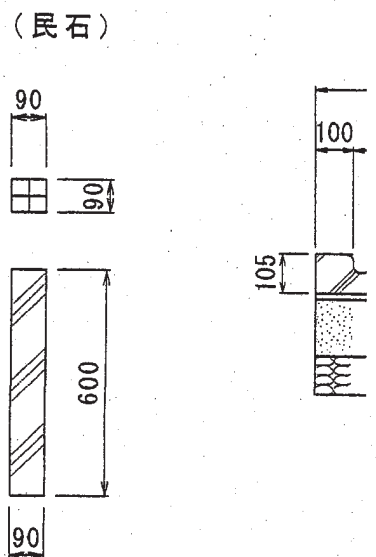
コンクリート詰め部詳細図 S=1:50



道路標準断面図 S=1:30



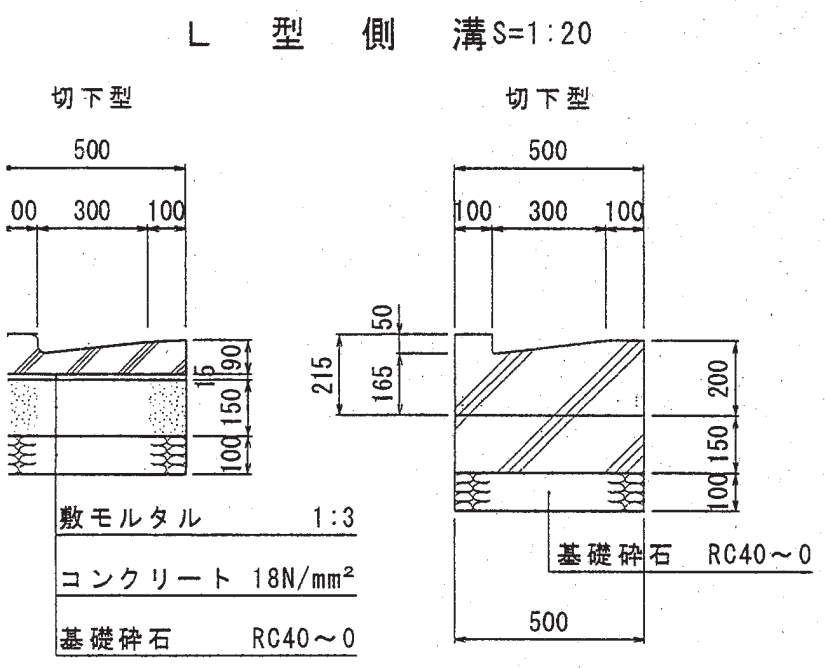
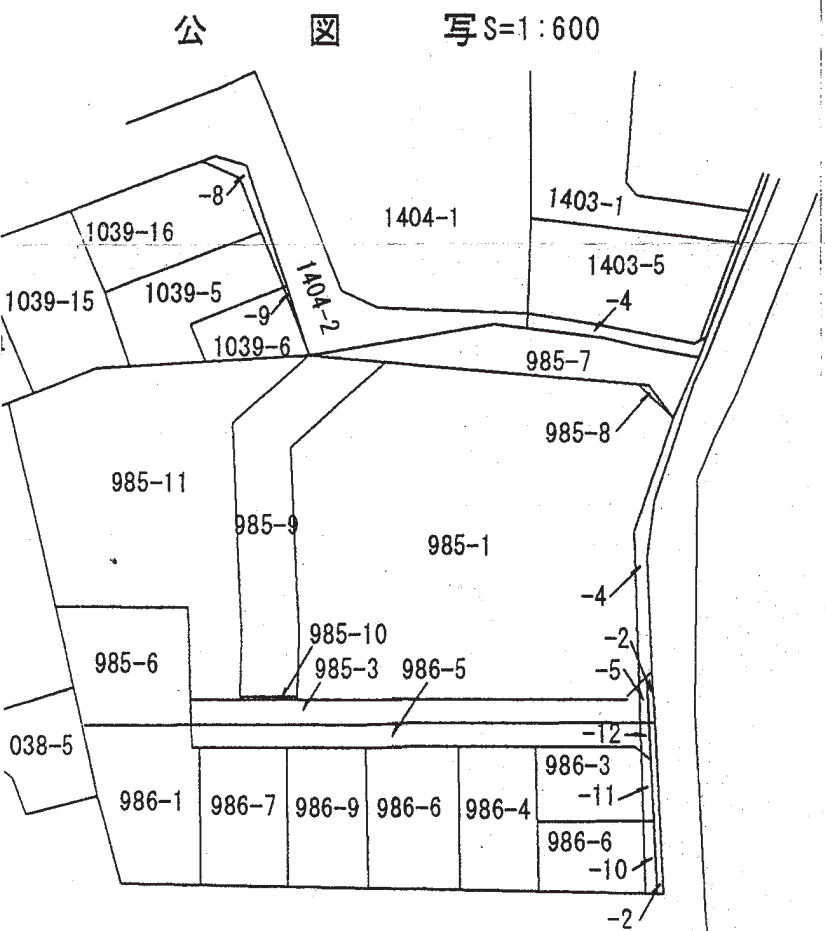
境界石構造図 S=1:20



縮	付近見取図	別 図
	地 籍 図	1 : 3 0 0
尺	構 造 図	図 示
	公図の写し	1 : 6 0 0

※ 道 路 の 位 置 の 指 定 ・ 変 更 ・ 廃 止 台 帳			
告示年月日	20 年 2 月 27 日	指定年月日	20 年 2 月 27 日
告示番号	第 68 号	番 号	第 7 号

トル



(凡 例)

方 位		郡 界	
道 路 位 置 の 標 識		都 市 計 画 路 線	
へ		既 存 道 路	
(構造を記入のこと。)		申 請 す る 道 路 の 位 置	
主 要 出 入 口		(自動車転回広場を含む。)	
井 戸		指 定 さ れ た 道 路 の 位 置 及 び 建 築 線	
生 垣		(指定年月日及び番号を記入のこと。)	
予 定 建 築 物		廃 止 さ れ る 道 路 の 位 置	
(用途を記入のこと。)		予 定 す る 道 路 の 位 置	
既 存 建 築 物		擁 壁	
(用途を記入のこと。)		高 圧 線	
敷 地 界		が け	
地 番 界		水 路 及 び 土 揚 敷	
市 町 村 界			

(注 意)

1. 承諾書の「権利別」欄には、申請に係る土地（隣接土地を含む。）の所有者、使用権者及び建築物又は工作物の所有者若しくはその他の権利者名をそれぞれ記入すること。
2. 図面中に、地番、権利別及び氏名をそれぞれ記入すること。
3. 申請の道路の幅員、延長及び面積の単位は、メートル（少数点以下2位まで）とすること。
4. 付近見取図、地籍図、道路構造図、自動車転回広場の構造図、公図の写し及び土地に高低さがある場合はその断面図を記入すること。
5. 道路及び自動車転回広場の構造図には、側溝等及び路面の構造を記入すること。
6. 付近見取図と地籍図の方位は、一致させること。
7. 隣接境界又は測量の基点から申請道路までの距離を記入すること。
8. ※欄には、記入しないこと。