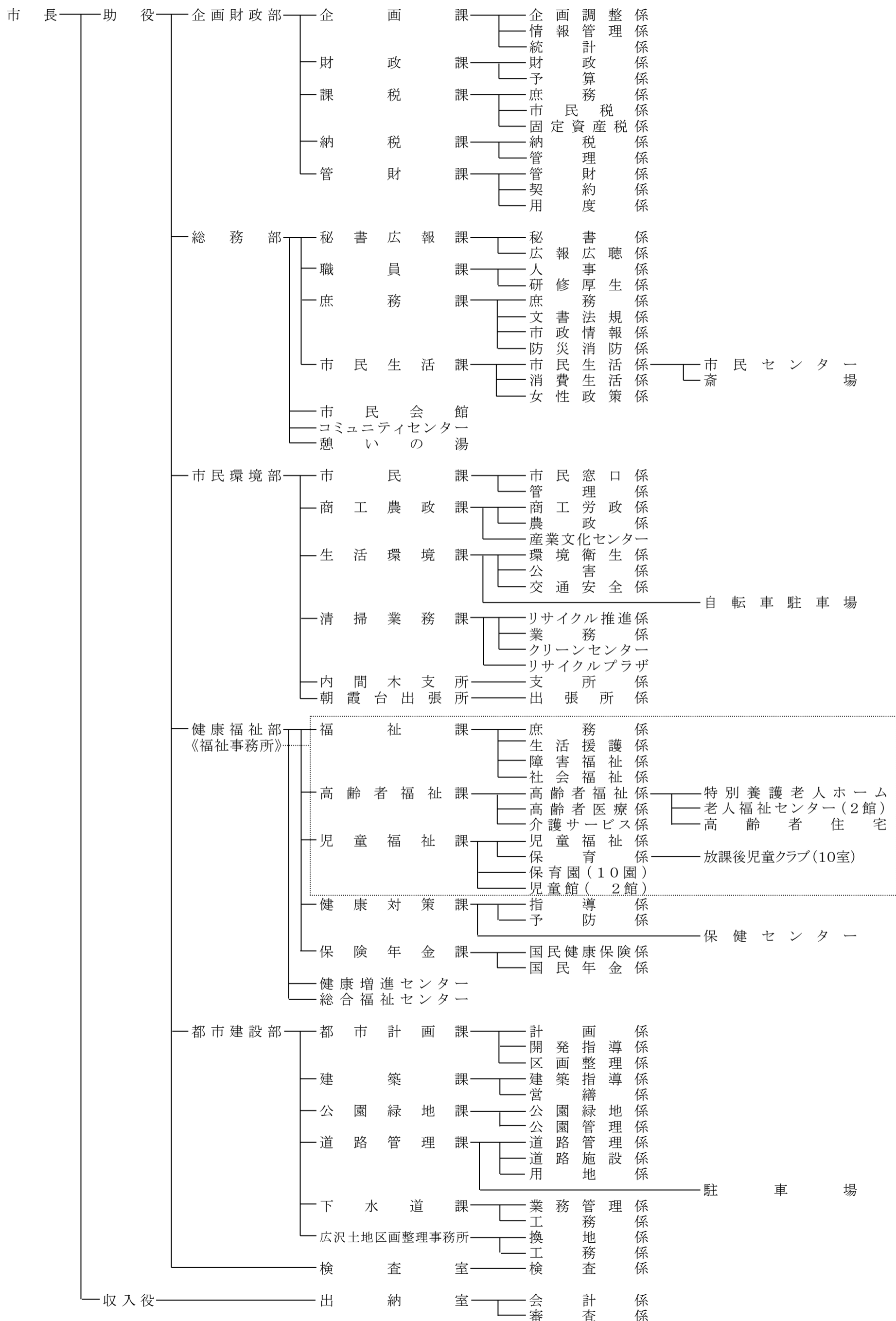
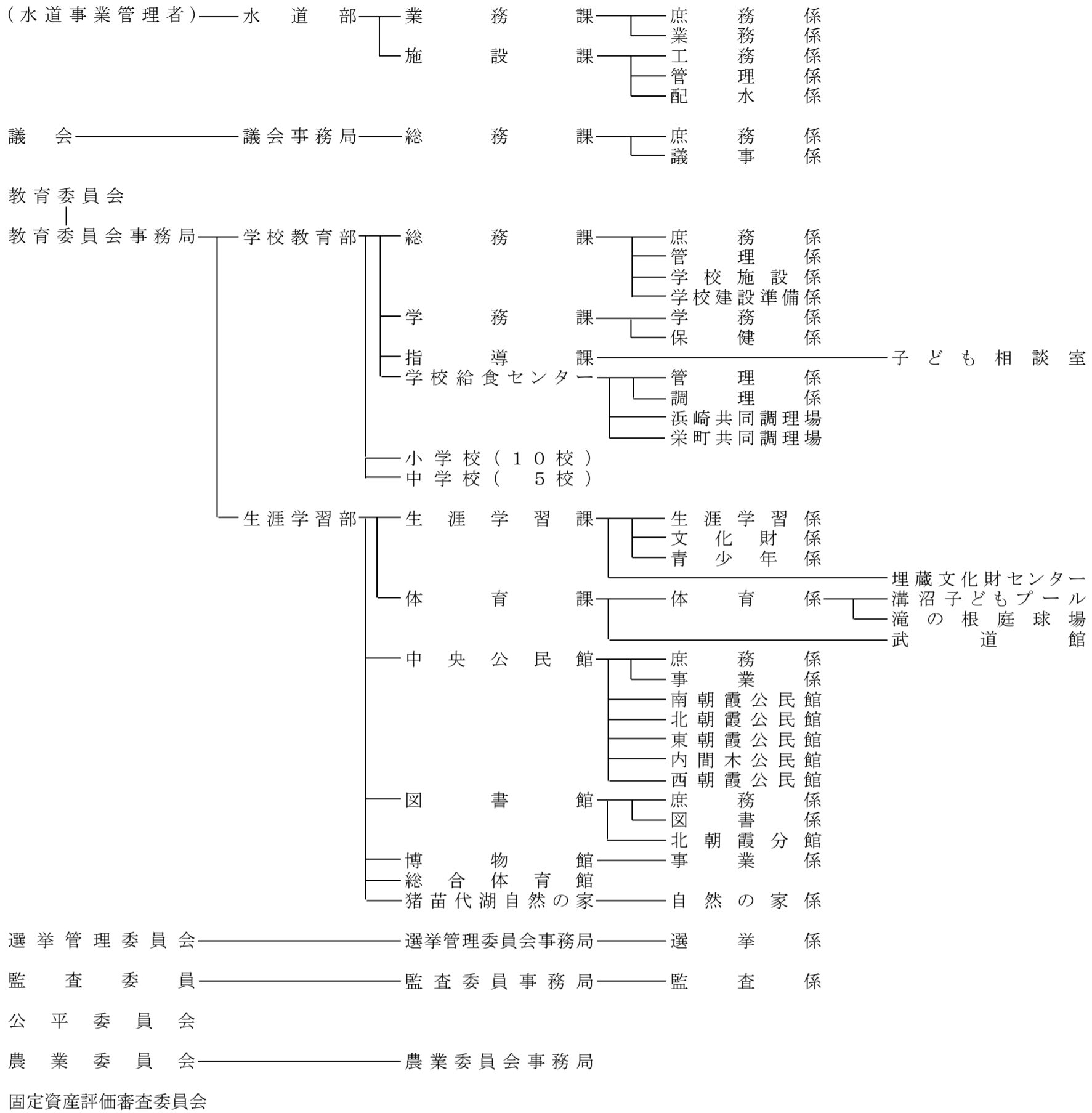


7 行政組織図



(平成13年5月1日現在)



資料:企画課