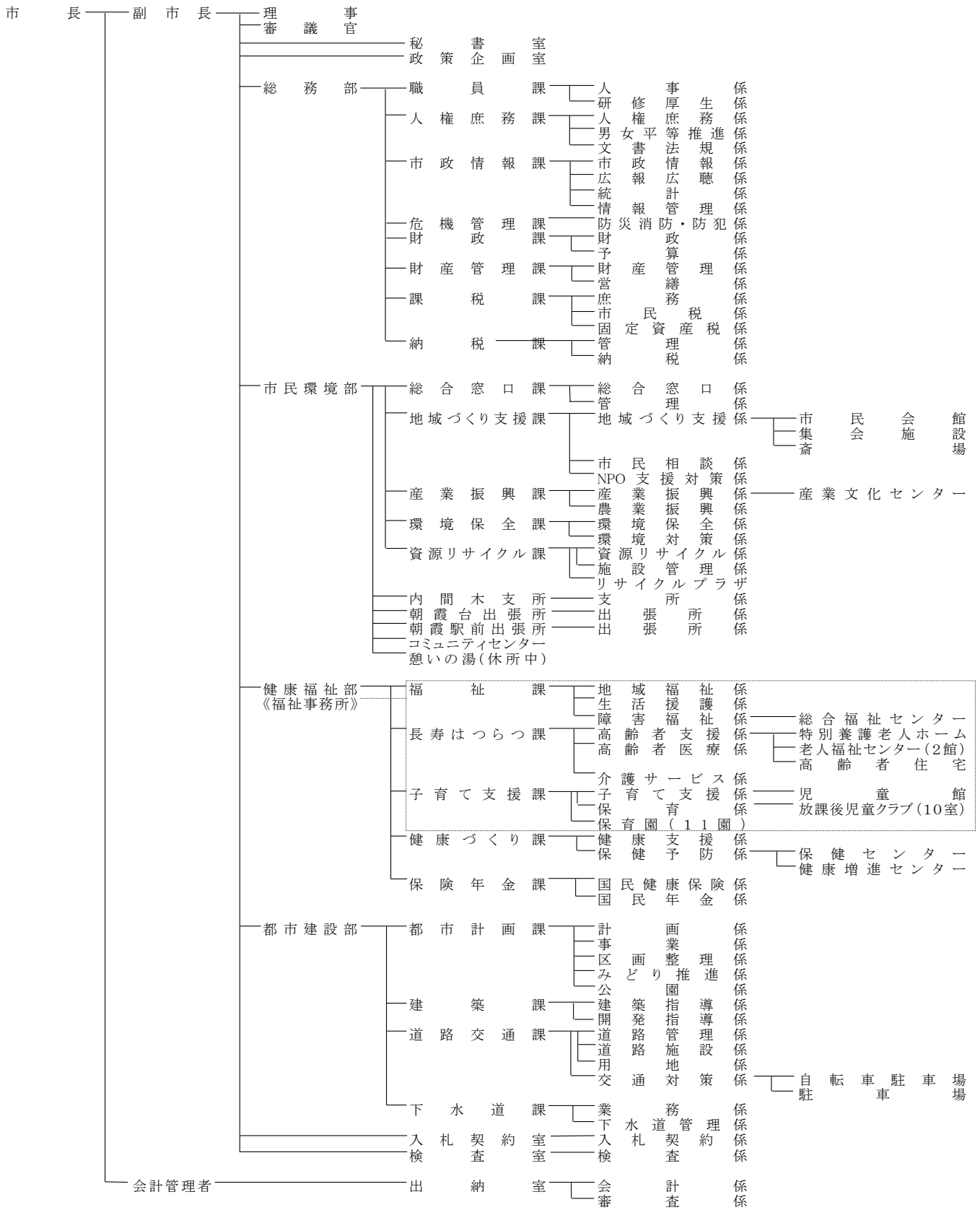


7. 行政組織図

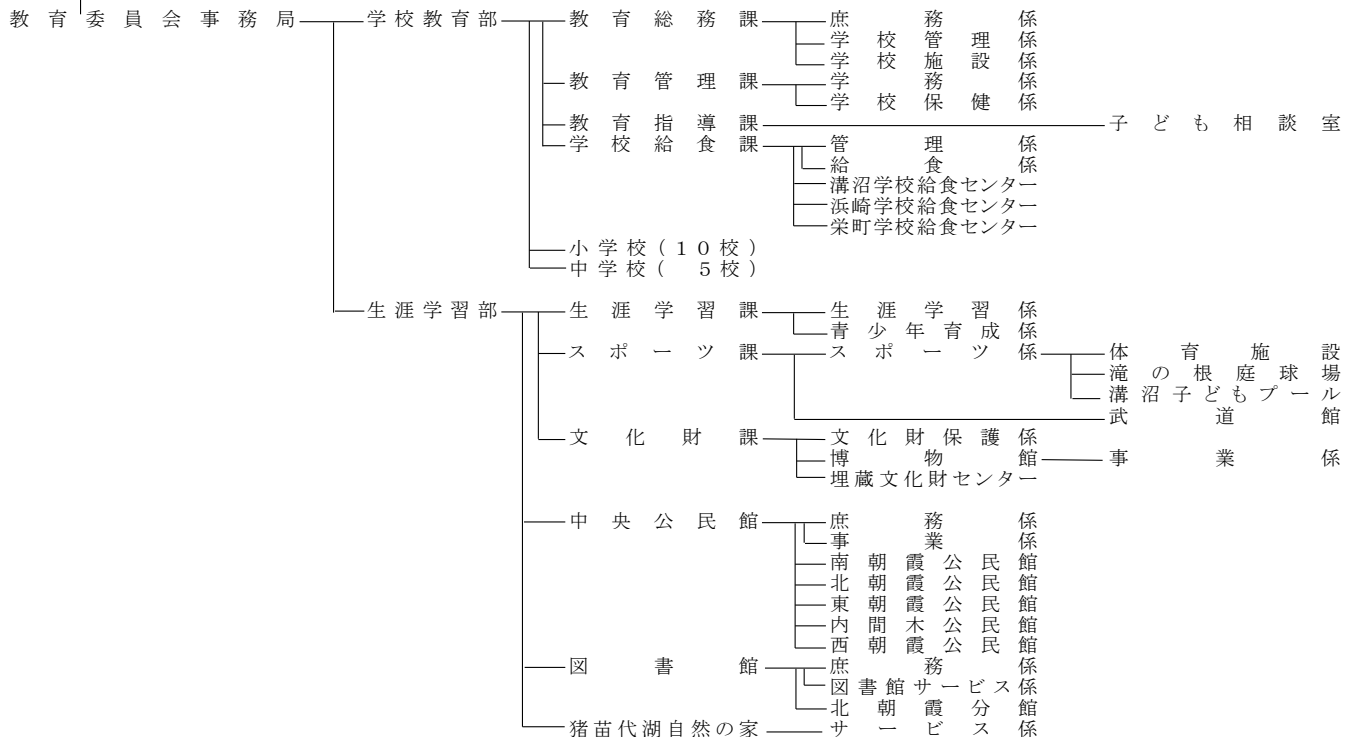
(平成19年4月1日現在)



(水道事業管理者)——水道部——水道経営課——庶務 係
水道施設課——工道 務金務管理 係
水

議 会 —— 議 会 事 務 局 —— 議 会 総 務 課 —— 庶 務 係
議

教 育 委 員 会



選 挙 管 理 委 員 会 —— 選 挙 管 理 委 員 会 事 務 —— 選 挙 係
監 査 委 員 会 —— 監 査 委 員 会 事 務 局 —— 監 査 係

公 平 委 員 会

農 業 委 員 会 —— 農 業 委 員 会 事 務 局

固 定 資 産 評 価 審 査 委 員 会